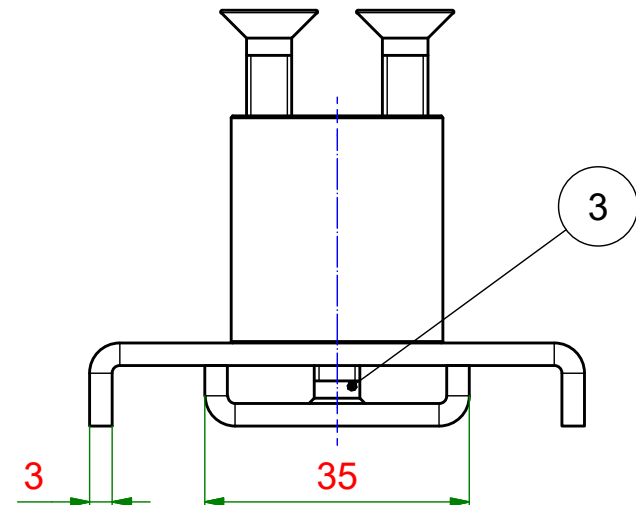
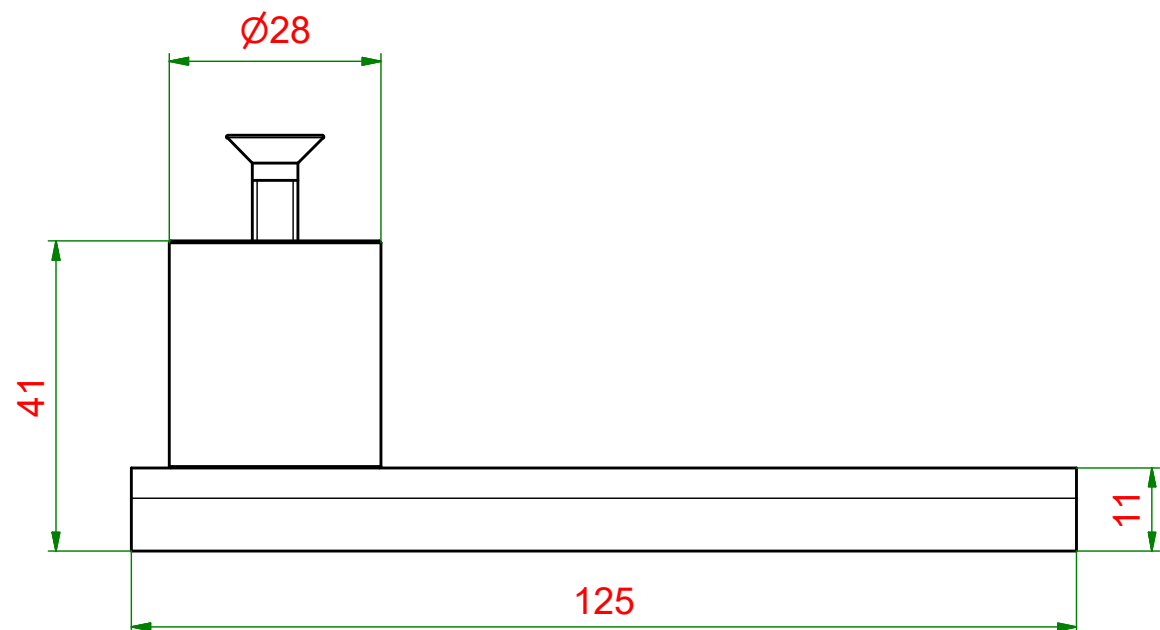
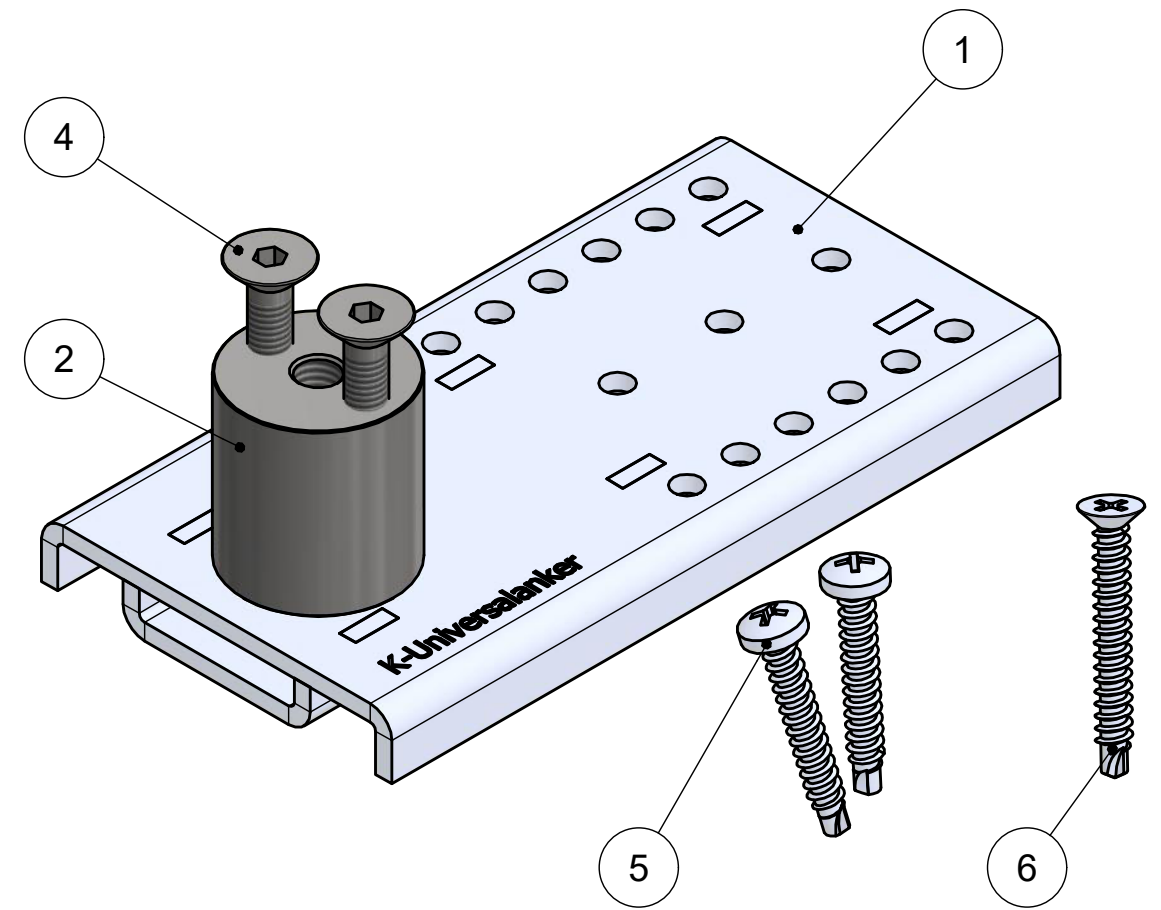
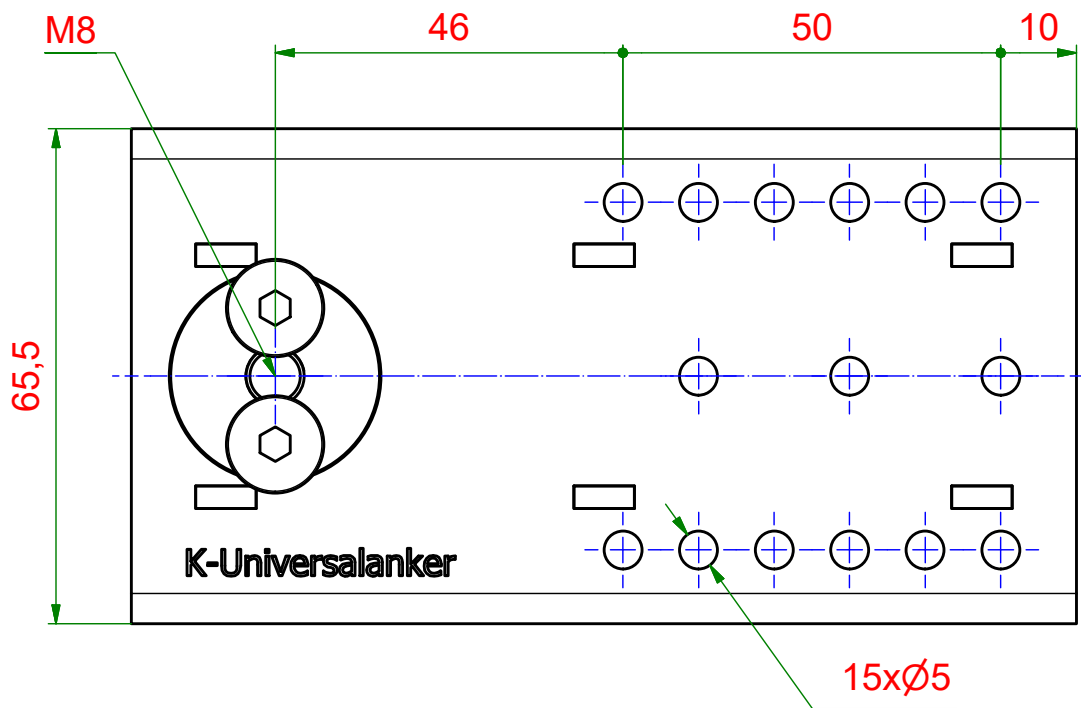


6 5 4 3 2 1

D



C



B

Teilleiste		
Pos.	Stk.	Bezeichnung
1	1	SL-Profil
2	1	Distanzstück
3	2	Senkkopfschraube
4	2	Senkkopfschraube-A2
5	2	Bohrschraube-LK
6	1	Bohrschraube-SK

<p>KNELSEN Entwicklung und Herstellung</p> <p>Knelsen GmbH Am Schlinge 26 33154 Salzkotten Tel.: 05258 / 93766-95 Fax: 05258 / 93766-97 www.knelsen.de info@knelsen.de</p>		Material: verzinkter Stahl			
		Maßstab: 1 : 1		Masse: 0,51 kg	
		Datum	Name	Titel, Beschreibung	
		Erstellt	30.11.2022	R.Heiermeier	AS-Halter SL-125-30 AS-Halter für die Absturzsicherung
Genehmigt			Bauteilnummer / Zeichnungsnummer		
Allgemeintoleranzen nach ISO 2768-m			130073	Blatt 1	
Schutzvermerk nach DIN ISO 16016 beachten			Revision: 1	A3	

6 5 4 3 2 1

D

C

B

A