

6

5

4

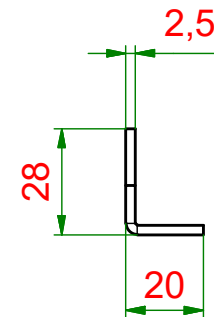
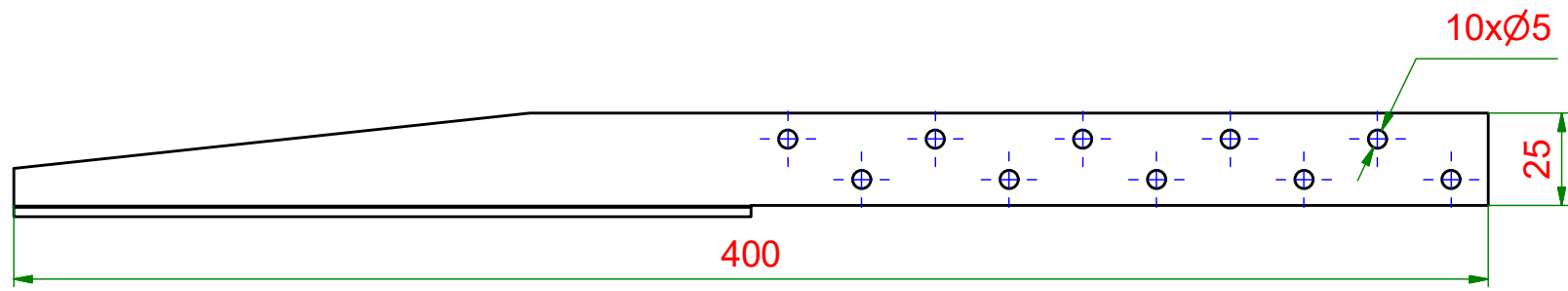
3

2

1

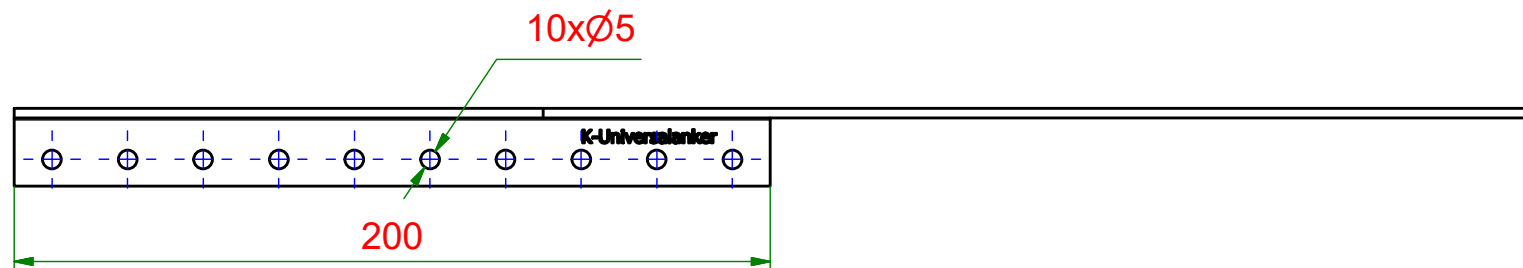
D

D



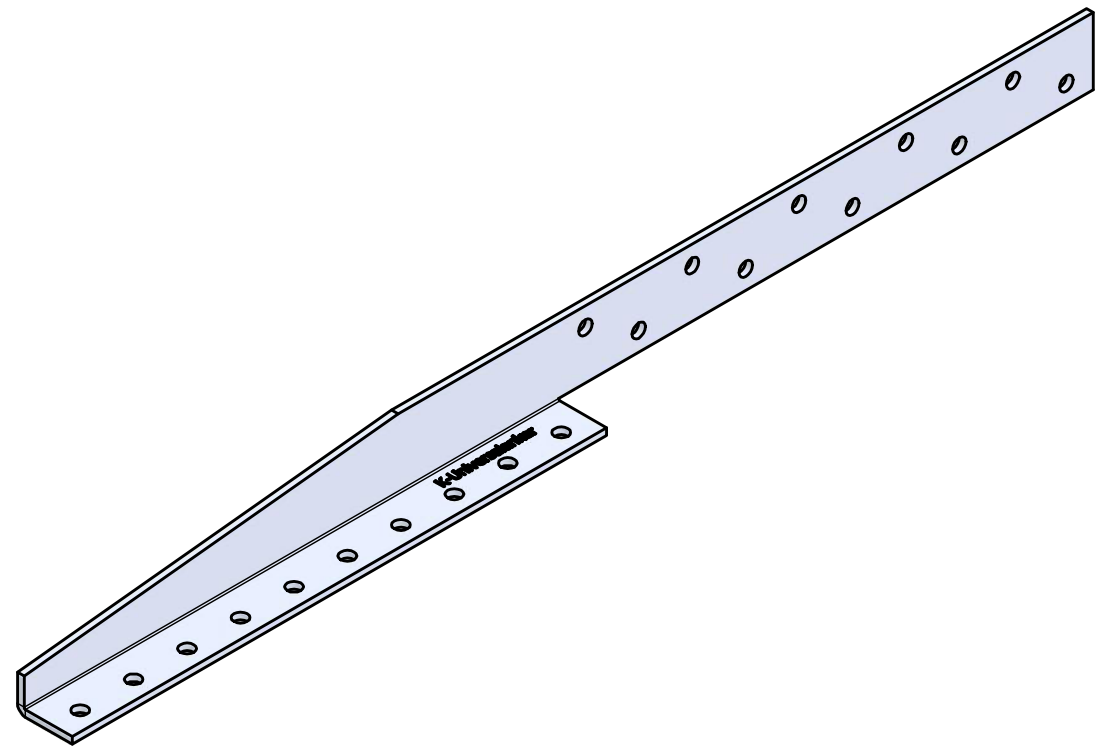
C

C



B


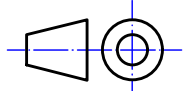
B



Linke Ausführung gespiegelt

A

A

 <b>KNELSEN</b> Entwicklung und Herstellung		Material: verzinkter Stahl	
		Maßstab: 1 : 2	Masse: 0,2 kg
		Titel, Beschreibung	
		BAP-Winkel 400x2,5_rechts Balkanschlussprofil-Befestigungswinkel	
Am Schlinge 26 33154 Salzkotten Tel.: 05258 / 93766-95 Fax: 05258 / 93766-97 www.knelsen.de info@knelsen.de		Datum 26.02.2019	Name R.Heiermeier
Erstellt		Bauteilnummer / Zeichnungsnummer <b>405192</b>	
Genehmigt		Blatt 1	
Allgemeintoleranzen nach ISO 2768-m		<b>A3</b>	
Schutzvermerk nach DIN ISO 16016 beachten			

6

5

4

3

2

1