

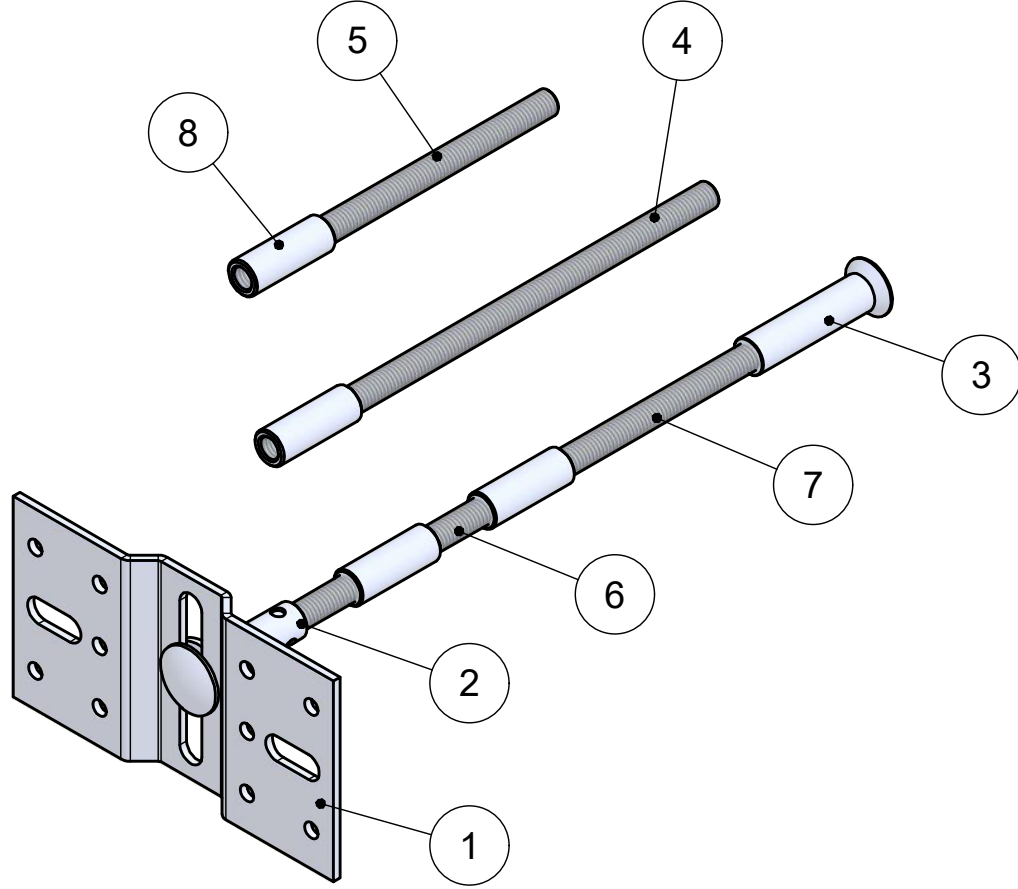
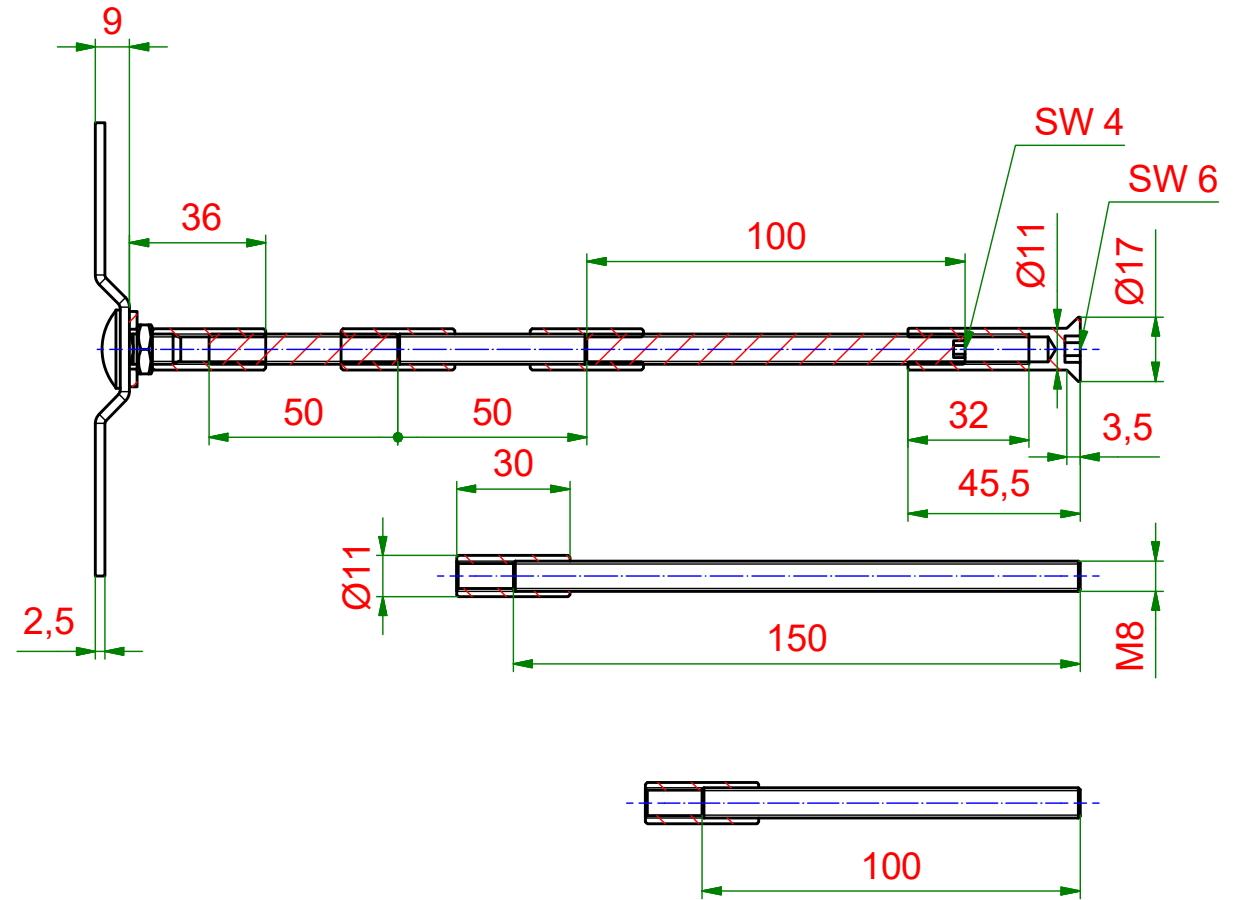
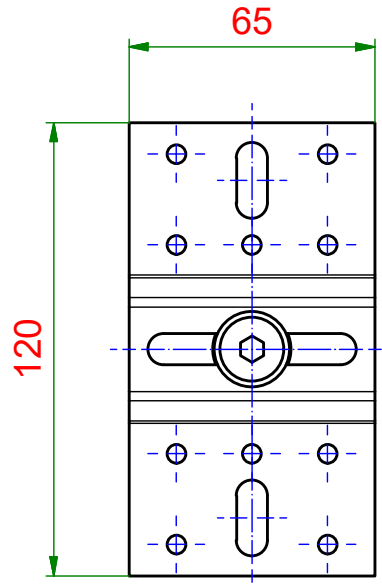
6 5 4 3 2 1

D

C

B

A



Teilleiste		
Pos.	Stk.	Bezeichnung
1	1	Anschlussplatte
2	1	Verbindungsbolzen
3	1	Hülsenmutter
4	1	Gewindebolzen
5	1	Gewindebolzen
6	1	Gewindebolzen
7	1	Gewindebolzen mit Antrieb
8	4	Verbindungsmutter

KNELSEN
Entwicklung und Herstellung

Knelsen GmbH
Am Schlinge 26
33154 Salzkotten
Tel.: 05258 / 93766-95
Fax: 05258 / 93766-97
www.knelsen.de
info@knelsen.de

	Datum	Name
	Erstellt	17.04.2023
Genehmigt		

Material: verzinkter Stahl	
Maßstab: 1 : 2	Masse: 0.43 kg
Titel, Beschreibung RK-Fest-HST-P-M8	
Bauteilnummer / Zeichnungsnummer 40505410	
Revision: 1	

Blatt 1
A3

6 5 4 3 2 1

D

C

B

A