

6

5

4

3

2

1

D

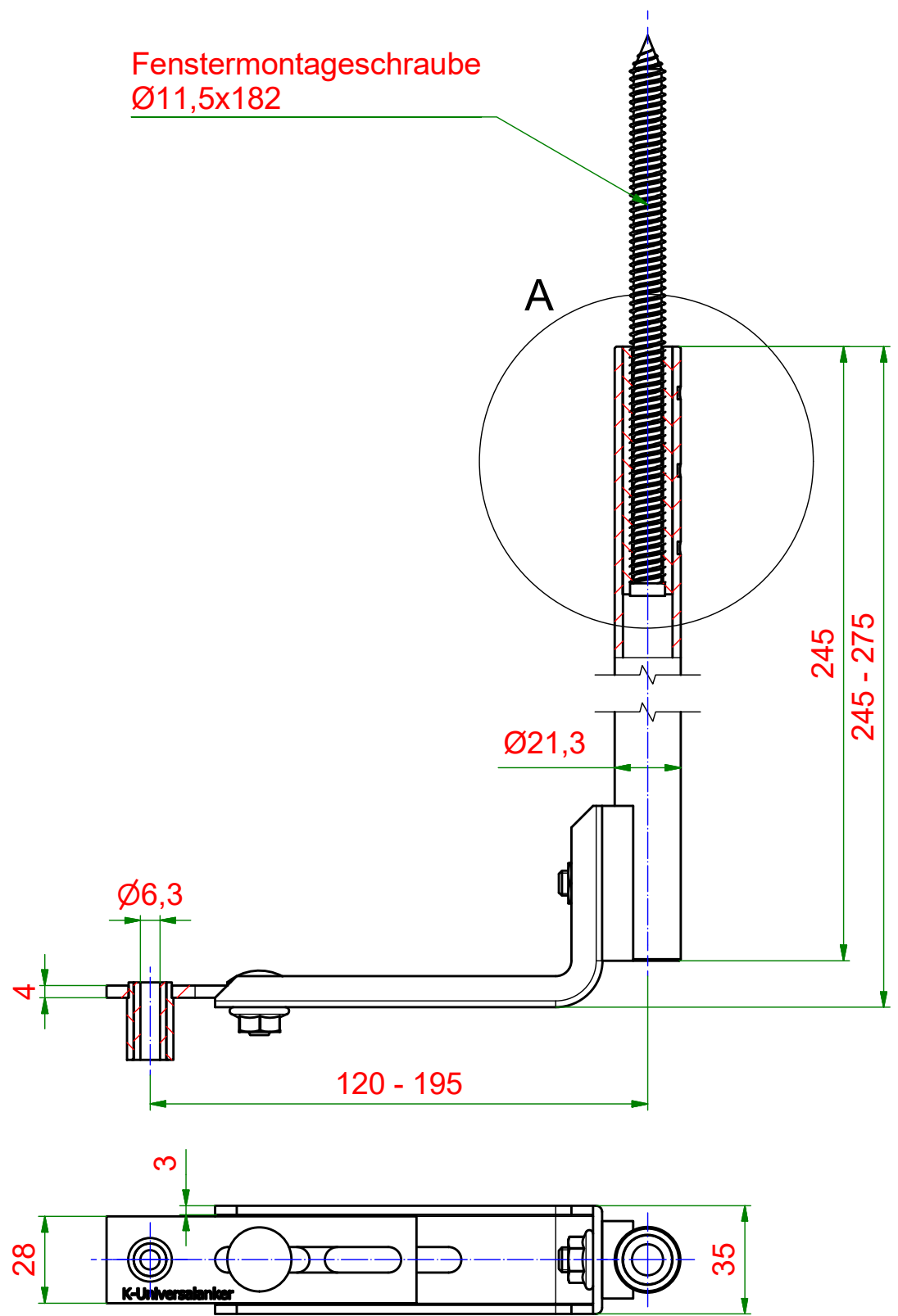
C

B

D

C

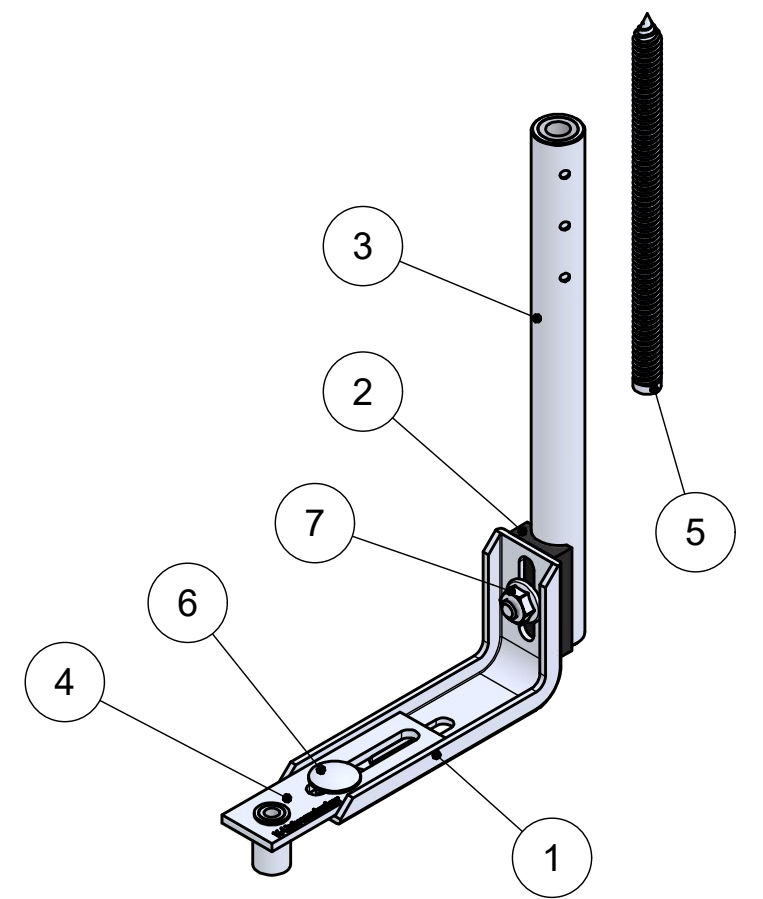
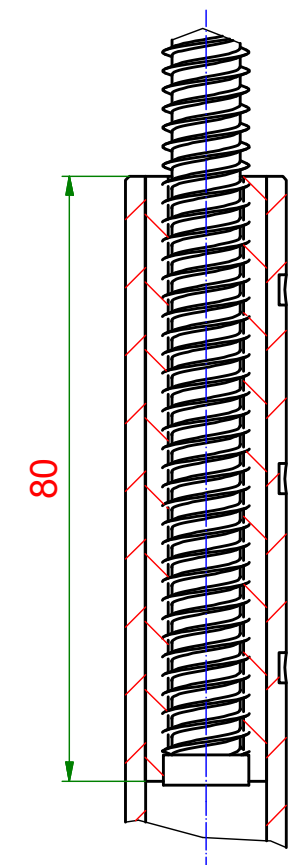
B



Fenstermontageschraube
Ø11,5x182

A

A (1:1)



Teilleiste		
Pos.	Stk.	Bezeichnung
1	1	Montagewinkel
2	1	Schelle
3	1	Rohr
4	1	Montageplatte
5	1	Fenstermontageschraube
6	1	Schlossschraube
7	2	Flanschmutter

KNELSEN
Entwicklung und Herstellung

Knelsen GmbH
Am Schlinge 26
33154 Salzkotten
Tel.: 05258 / 93766-95
Fax: 05258 / 93766-97
www.knelsen.de
info@knelsen.de

Datum		Name	
Erstellt	28.10.2022	R.Heiermeier	
Genehmigt			
Allgemeintoleranzen nach ISO 2768-m			
Schutzvermerk nach DIN ISO 16016 beachten			

Material: verzinkter Stahl	
Maßstab: 1 : 2	Masse: 0,7 kg
Titel, Beschreibung	
RK-Fest-DS-11,5-245	
Rollladenkasten-Befestigung-Direktschraube	
Bauteilnummer / Zeichnungsnummer	
400210	
Blatt 1	
A3	

6

5

4

3

2

1

A

A