

6

5

4

3

2

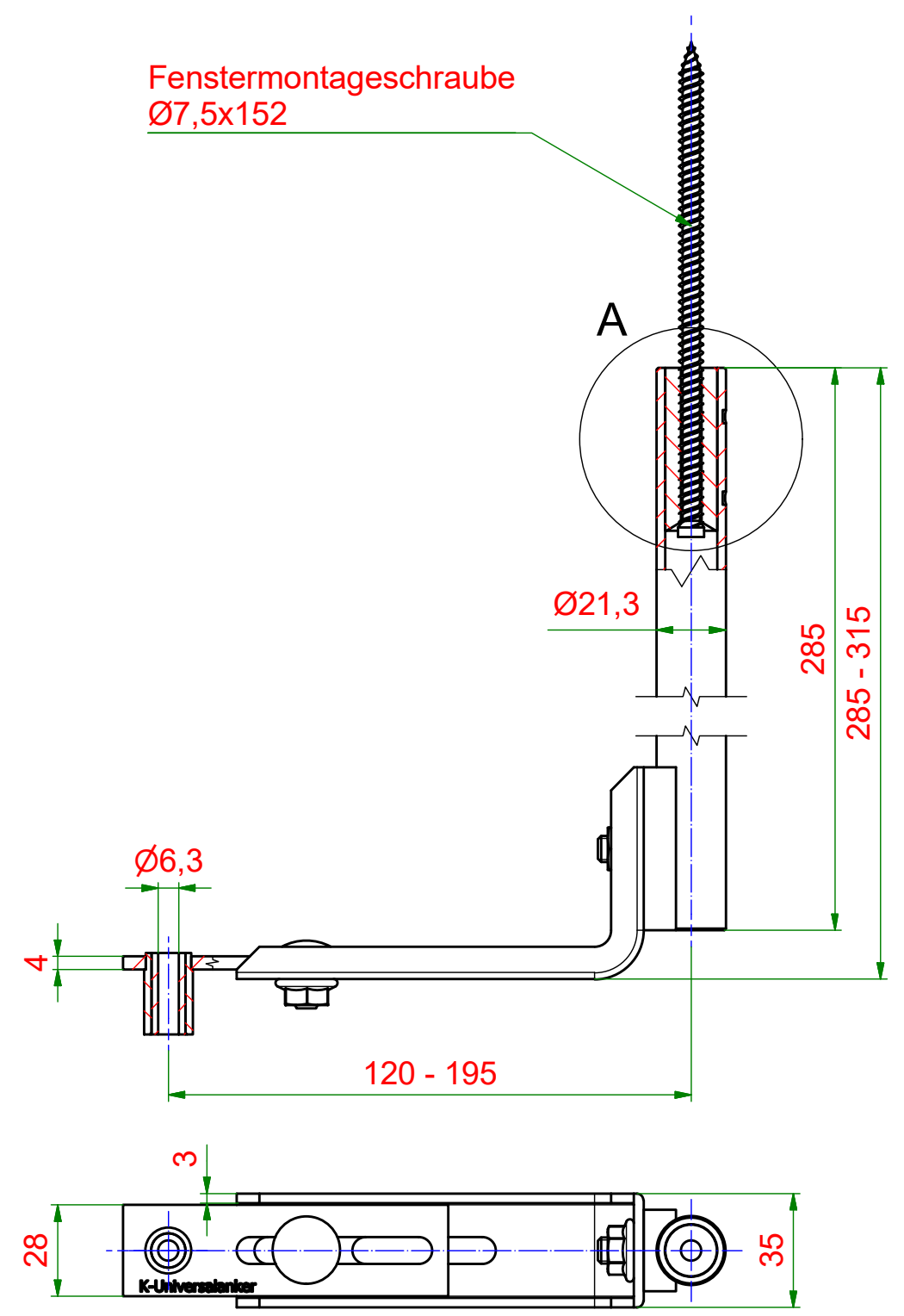
1

D

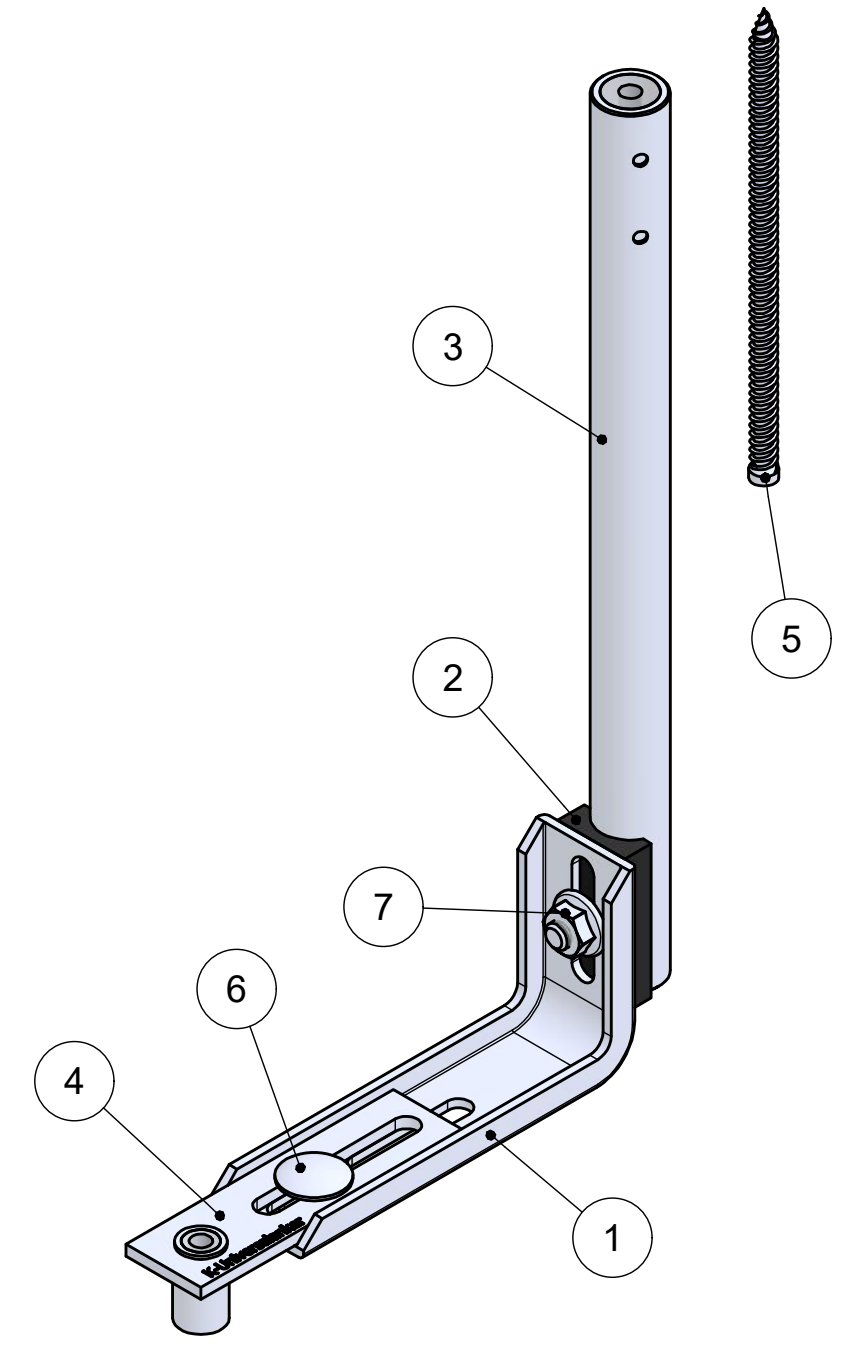
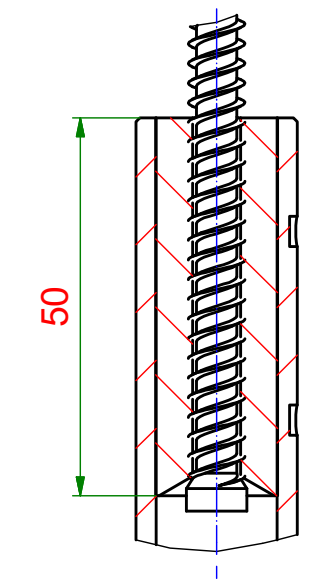
C

B

Fenstermontageschraube  
Ø7,5x152



A (1:1)



D

C

B

Teilleiste

Pos.	Stk.	Bezeichnung
1	1	Montagewinkel
2	1	Schelle
3	1	Rohr
4	1	Montageplatte
5	1	Fenstermontageschraube
6	1	Schlossschraube
7	2	Flanschmutter

**KNELSEN**  
Entwicklung und Herstellung

Knelsen GmbH  
Am Schlinge 26  
33154 Salzkotten  
Tel.: 05258 / 93766-95  
Fax: 05258 / 93766-97  
www.knelsen.de  
info@knelsen.de

Datum	Name
Erstellt 02.11.2022	R.Heiermeier
Genehmigt	

Allgemeintoleranzen nach ISO 2768-m  
Schutzvermerk nach DIN ISO 16016 beachten

Material: verzinkter Stahl	
Maßstab: 1 : 2	Masse: 0.73 kg
Titel, Beschreibung RK-Fest-DS-7,5-285 Rollladenkasten-Befestigung-Direktschraube	
Bauteilnummer / Zeichnungsnummer <b>40021010</b>	Blatt 1
Revision: 1	A3

6

5

4

3

2

1

A

A