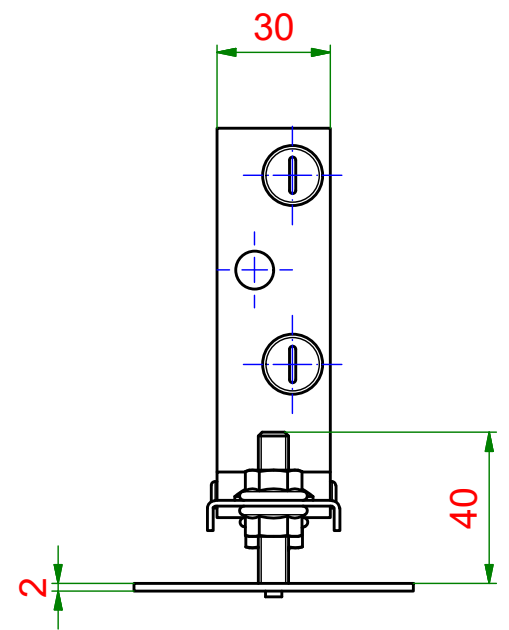
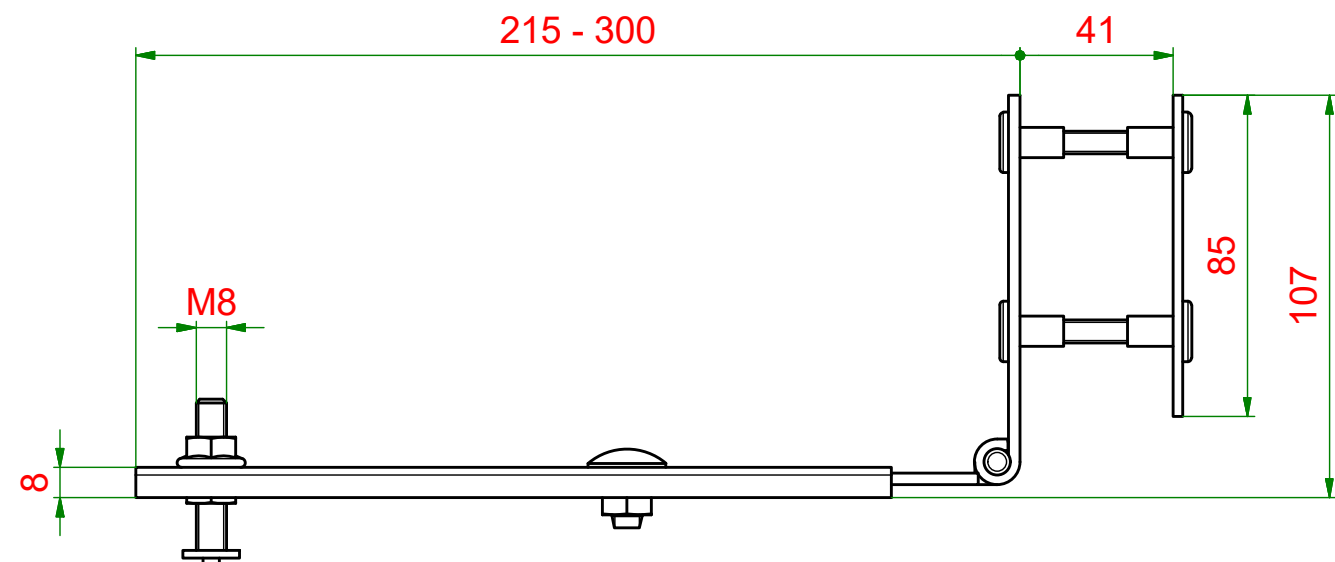
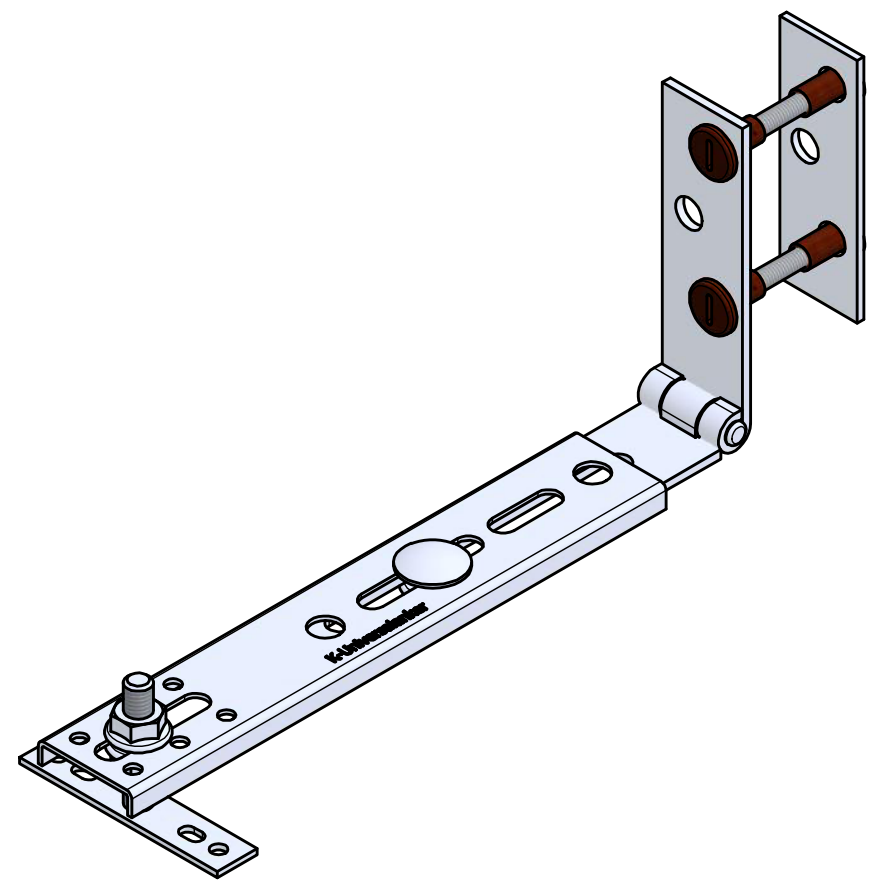
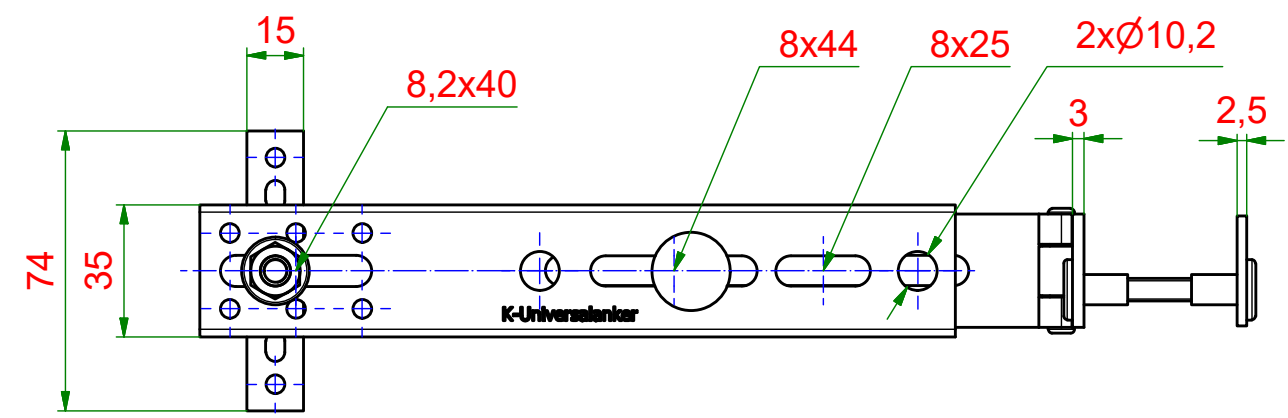


6 5 4 3 2 1

D




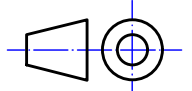
C



B

A

6 5 4 3 2 1

 Entwicklung und Herstellung			Material: verzinkter Stahl	
			Maßstab: 1 : 2	Masse: 0,4 kg
	Datum	Name	Titel, Beschreibung	
	Erstellt	20.07.2020	R.Heiermeier	RK-Fest-K RK-Fest-K mit klappbaren Winkel
Genehmigt			Bauteilnummer / Zeichnungsnummer	
Allgemeintoleranzen nach ISO 2768-m			405061	Blatt 1
Schutzvermerk nach DIN ISO 16016 beachten				A3

Knelsen GmbH  
 Am Schlinge 26  
 33154 Salzkotten  
 Tel.: 05258 / 93766-95  
 Fax: 05258 / 93766-97  
 www.knelsen.de  
 info@knelsen.de

Datum	Name
Erstellt	20.07.2020
Genehmigt	

Titel, Beschreibung	
RK-Fest-K RK-Fest-K mit klappbaren Winkel	
Bauteilnummer / Zeichnungsnummer	
405061	
Blatt 1	
A3	