

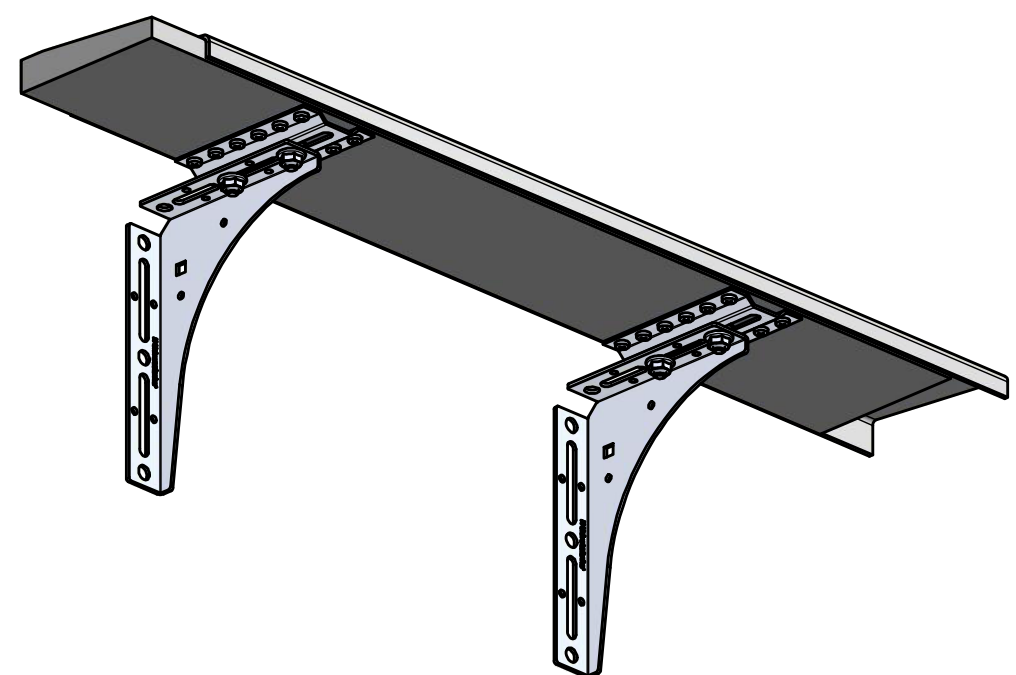
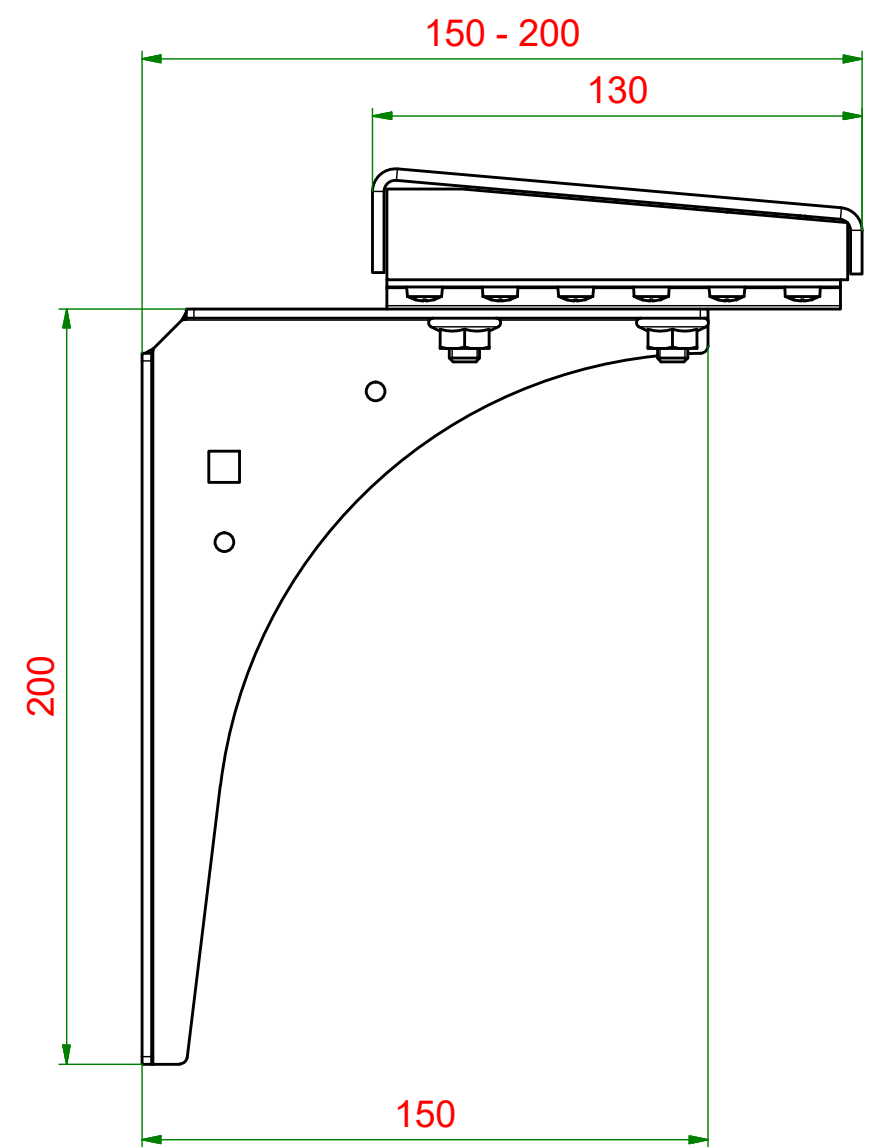
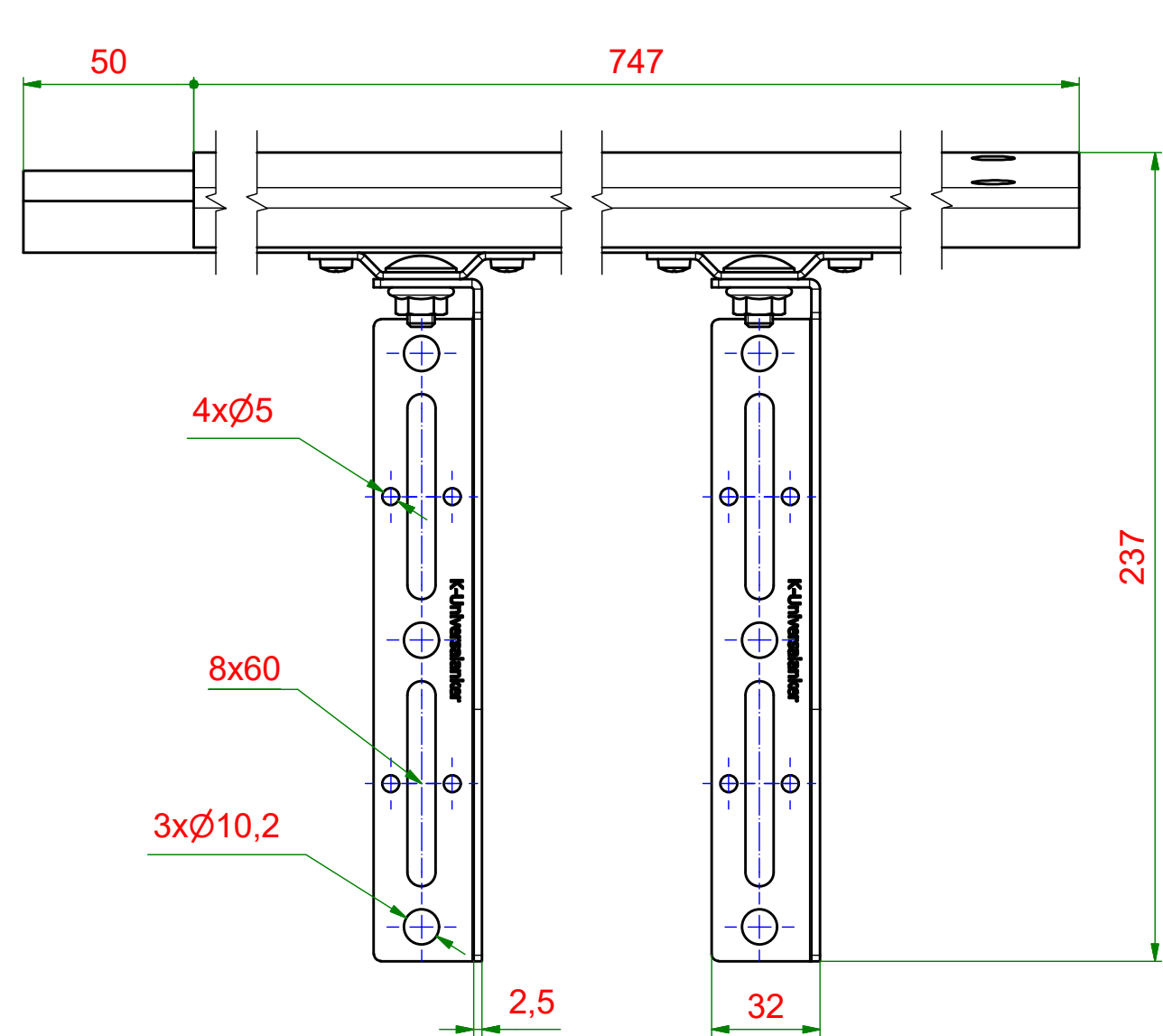
6 5 4 3 2 1

D

C

B

A



6 5 4 3 2 1

KNELSEN Entwicklung und Herstellung Knelsen GmbH Am Schlinge 26 33154 Salzkotten Tel.: 05258 / 93766-95 Fax: 05258 / 93766-97 www.knelsen.de info@knelsen.de		Material: verzinkter Stahl		
		Maßstab: 1 : 2	Masse: 3.22 kg	
	Datum Name Erstellt 23.01.2023 R.Heiermeier		Titel, Beschreibung T-SFBH-begehrbar-130 210-260 Thermo-Steifensterbankhalter begehrbar	
	Genehmigt		Bauteilnummer / Zeichnungsnummer 40532210	
Allgemeintoleranzen nach ISO 2768-m		Revision: 2		
Schutzvermerk nach DIN ISO 16016 beachten		Blatt 1 A3		

D

C

B

A