

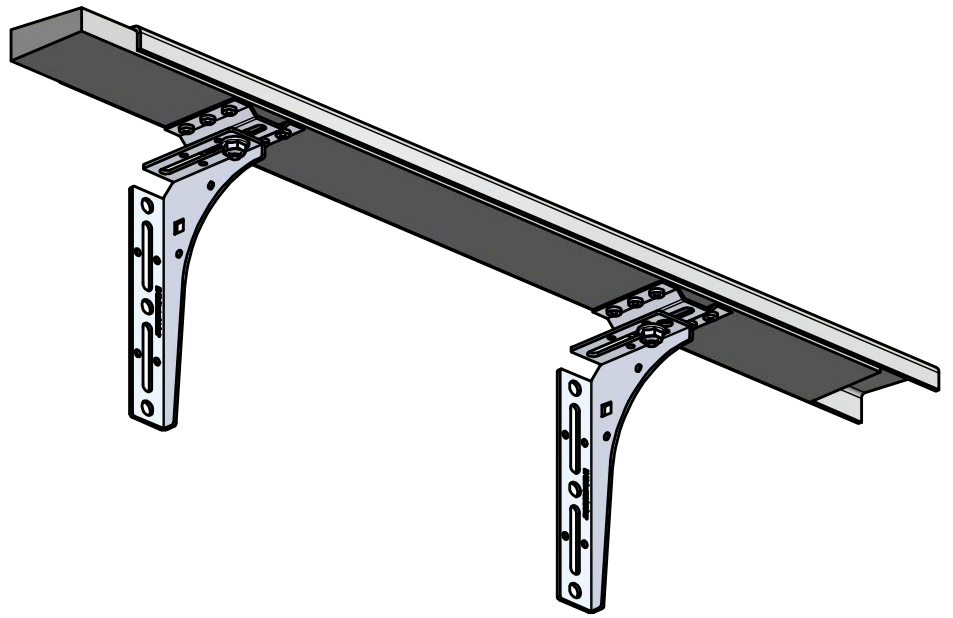
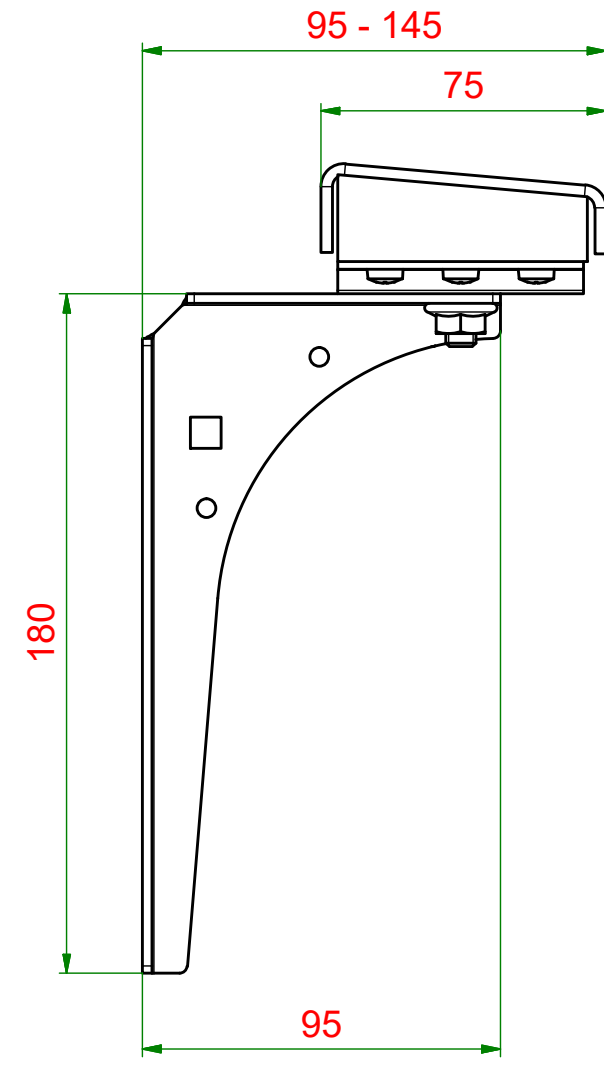
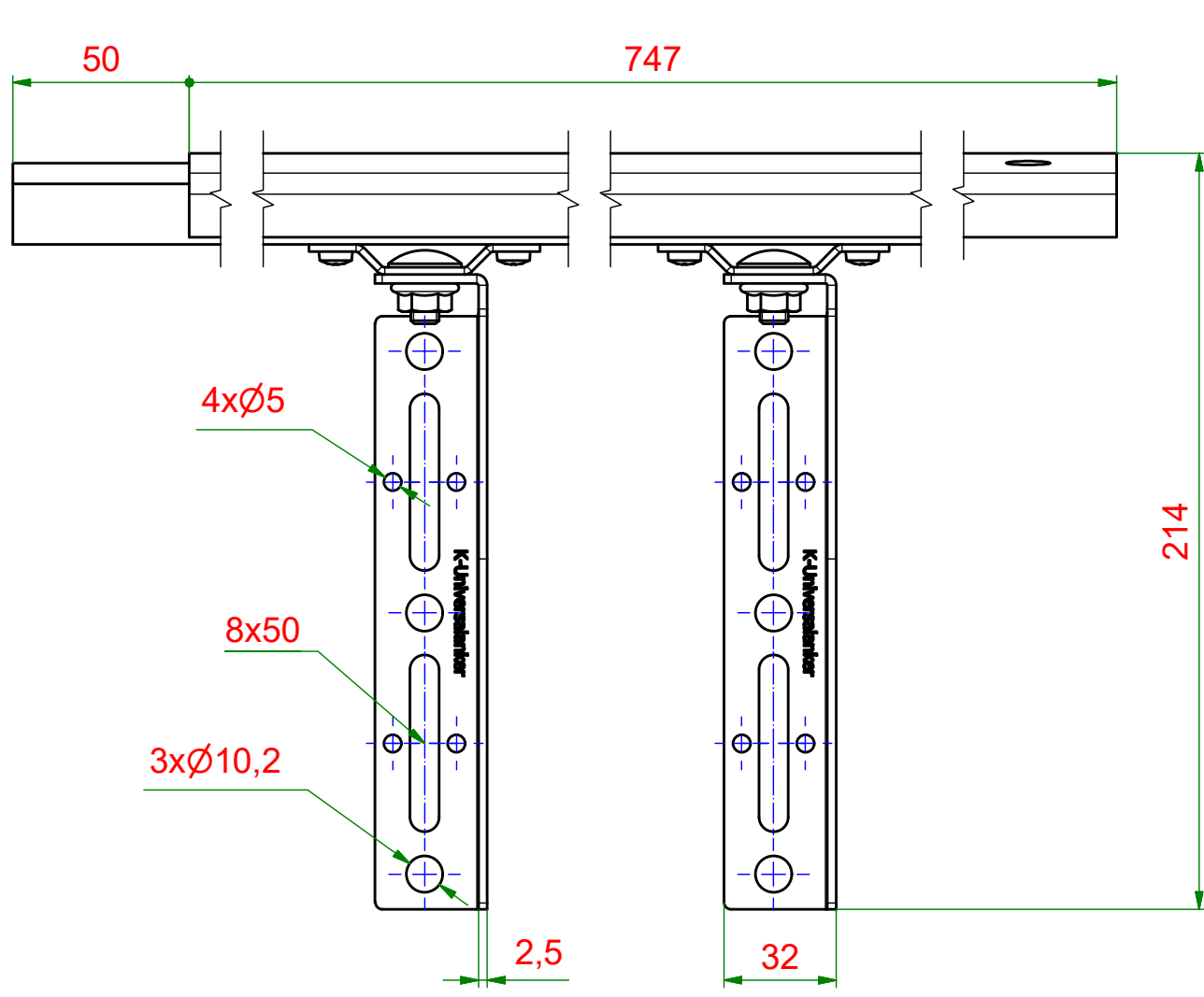
6 5 4 3 2 1

D

C

B

A



6 5 4 3 2 1

KNELSEN Entwicklung und Herstellung Knelsen GmbH Am Schlinge 26 33154 Salzkotten Tel.: 05258 / 93766-95 Fax: 05258 / 93766-97 www.knelsen.de info@knelsen.de			Material: verzinkter Stahl		
			Maßstab: 1 : 2	Masse: 1.92 kg	
	Erstellt	20.01.2023	R.Heiermeier	Titel, Beschreibung	
	Genehmigt			T-SFBH-begehrbar 165-200 Thermo-Steifensterbankhalter begehrbar	
Allgemeintoleranzen nach ISO 2768-m			Bauteilnummer / Zeichnungsnummer		
Schutzvermerk nach DIN ISO 16016 beachten			405321		
			Revision: 2		
			Blatt 1		
			A3		

D

C

B

A