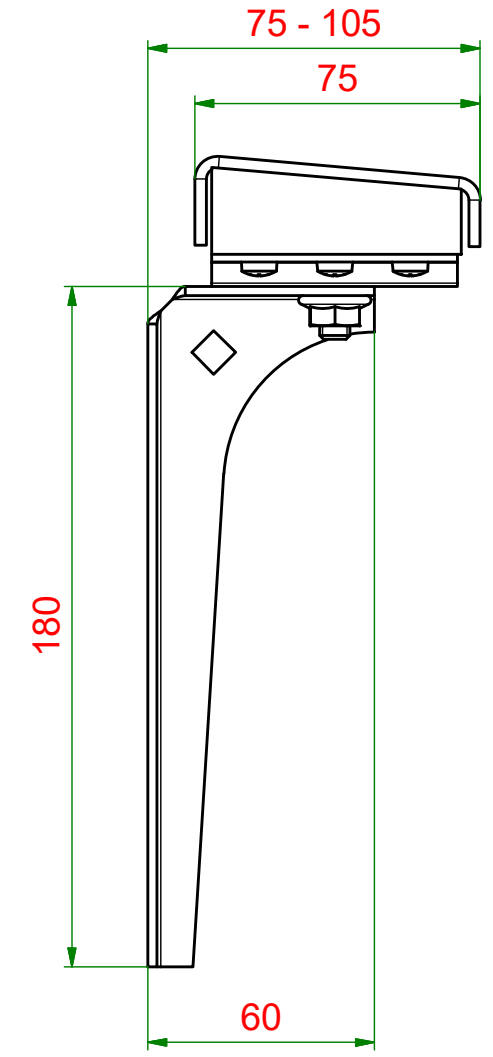
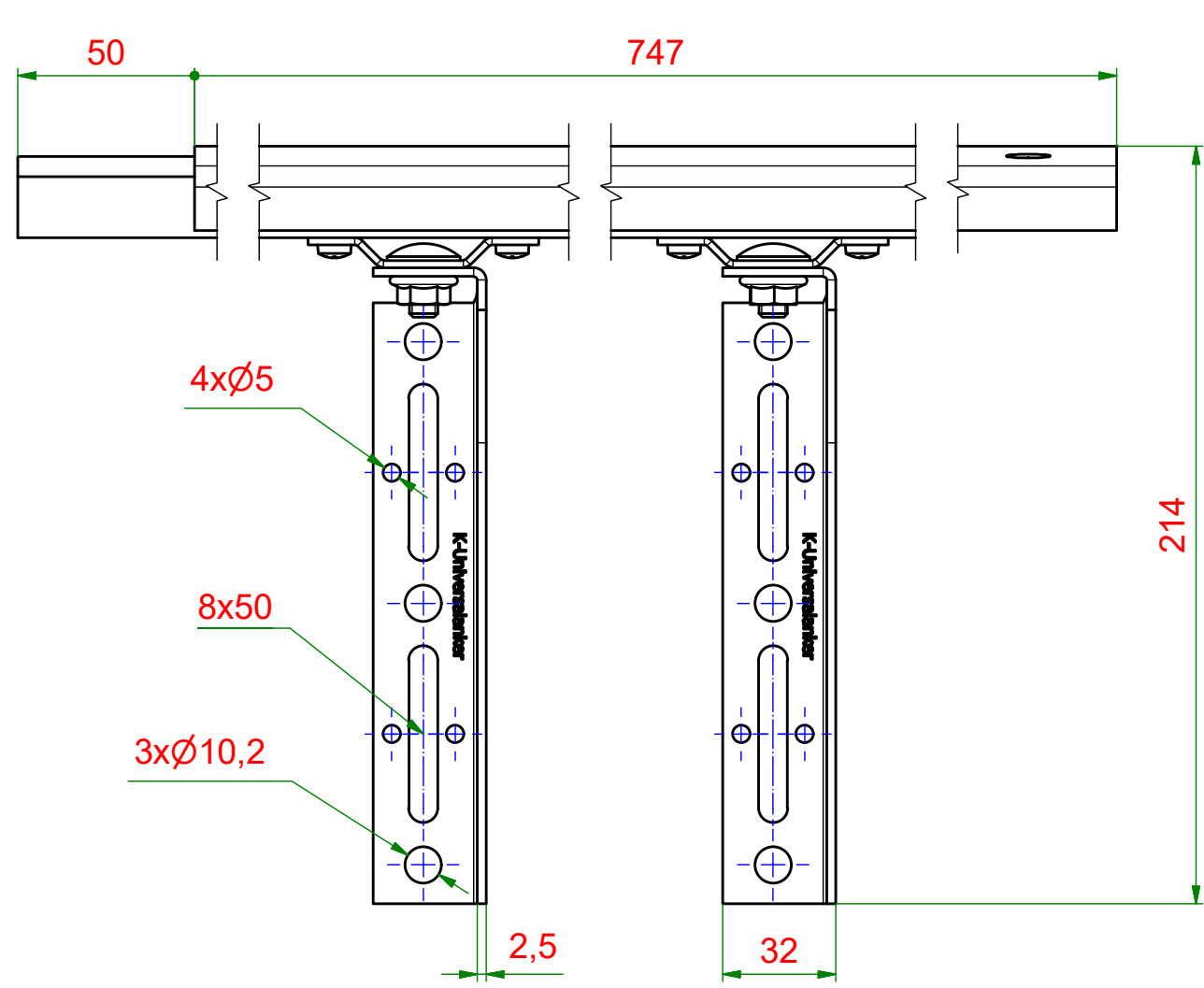


6 5 4 3 2 1

D

D

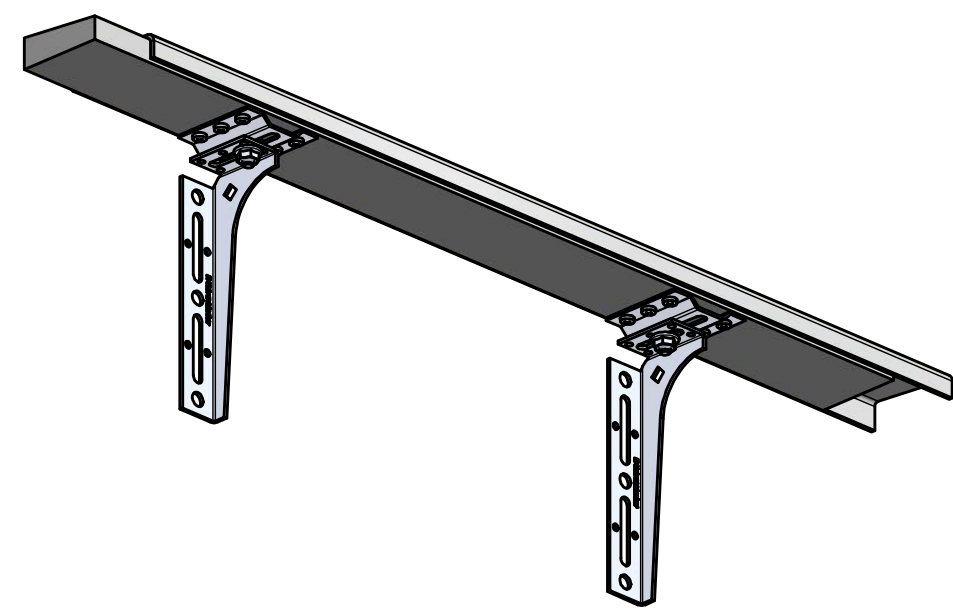


C

C

B

B



A

A

6 5 4 3 2 1

<p><b>KNELSEN</b> Entwicklung und Herstellung</p>			Material: verzinkter Stahl	
			Maßstab: 1 : 2	Masse: 1.84 kg
	Datum	Name	Titel, Beschreibung	
	Erstellt	20.01.2023	R.Heiermeier	T-SFBH-begehbar 130-165 Thermo-Steifensterbankhalter begehbar
Genehmigt			Bauteilnummer / Zeichnungsnummer	
Allgemeintoleranzen nach ISO 2768-m			405320	
Schutzvermerk nach DIN ISO 16016 beachten			Revision: 2	
Knelsen GmbH Am Schlinge 26 33154 Salzkotten Tel.: 05258 / 93766-95 Fax: 05258 / 93766-97 www.knelsen.de info@knelsen.de			Blatt 1	A3