

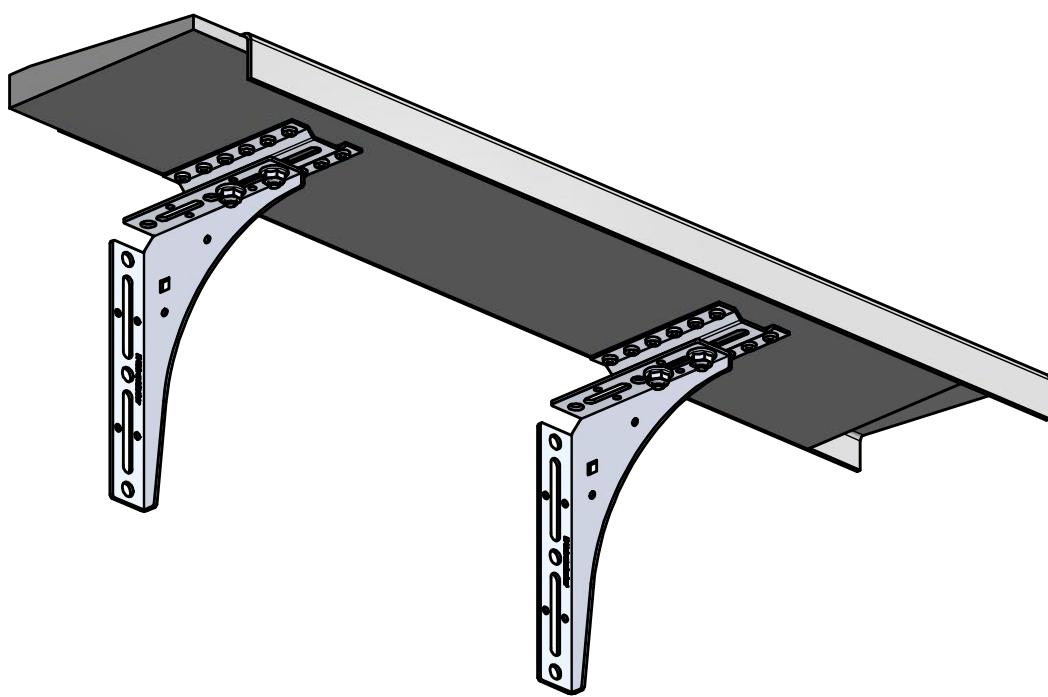
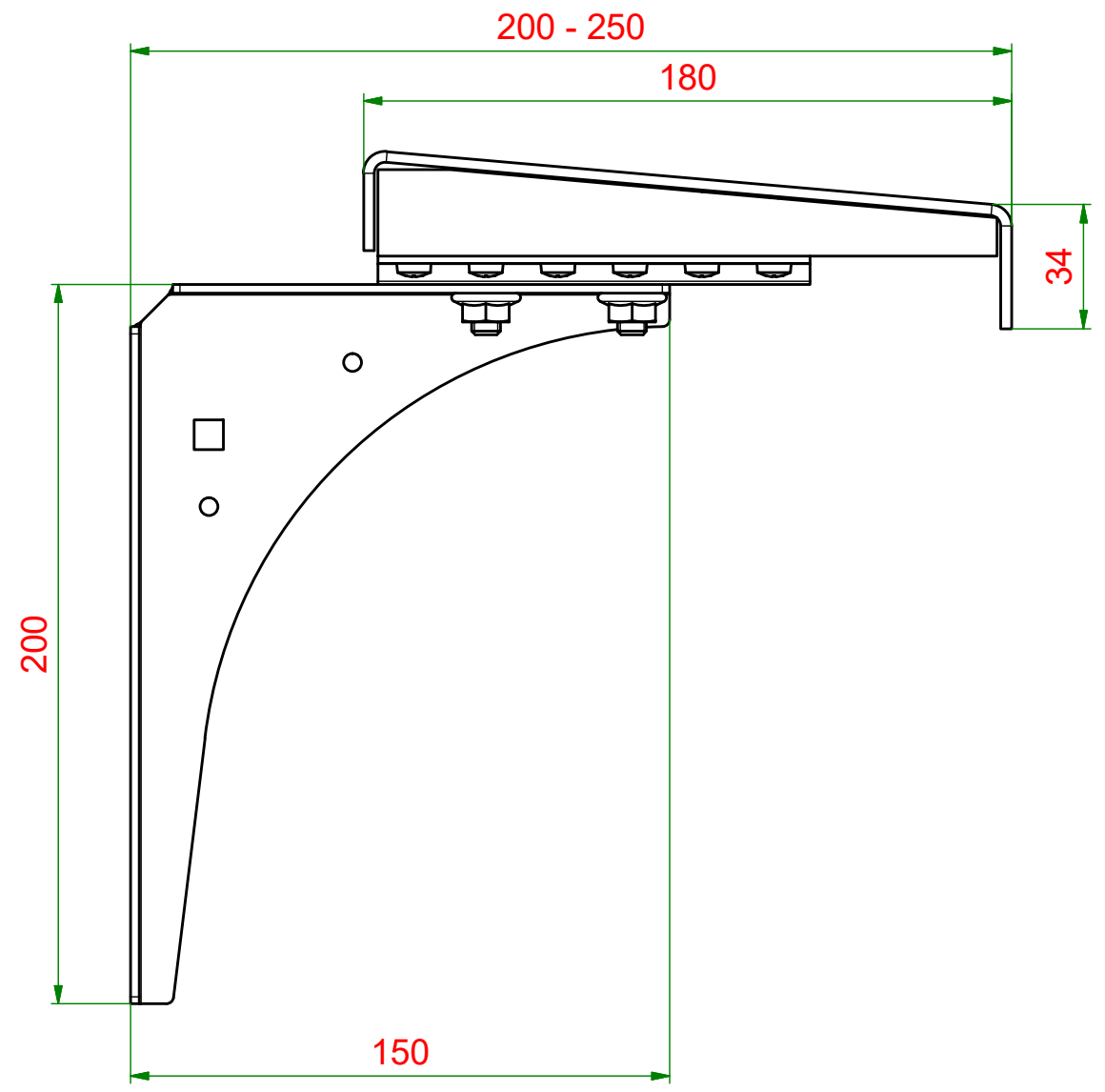
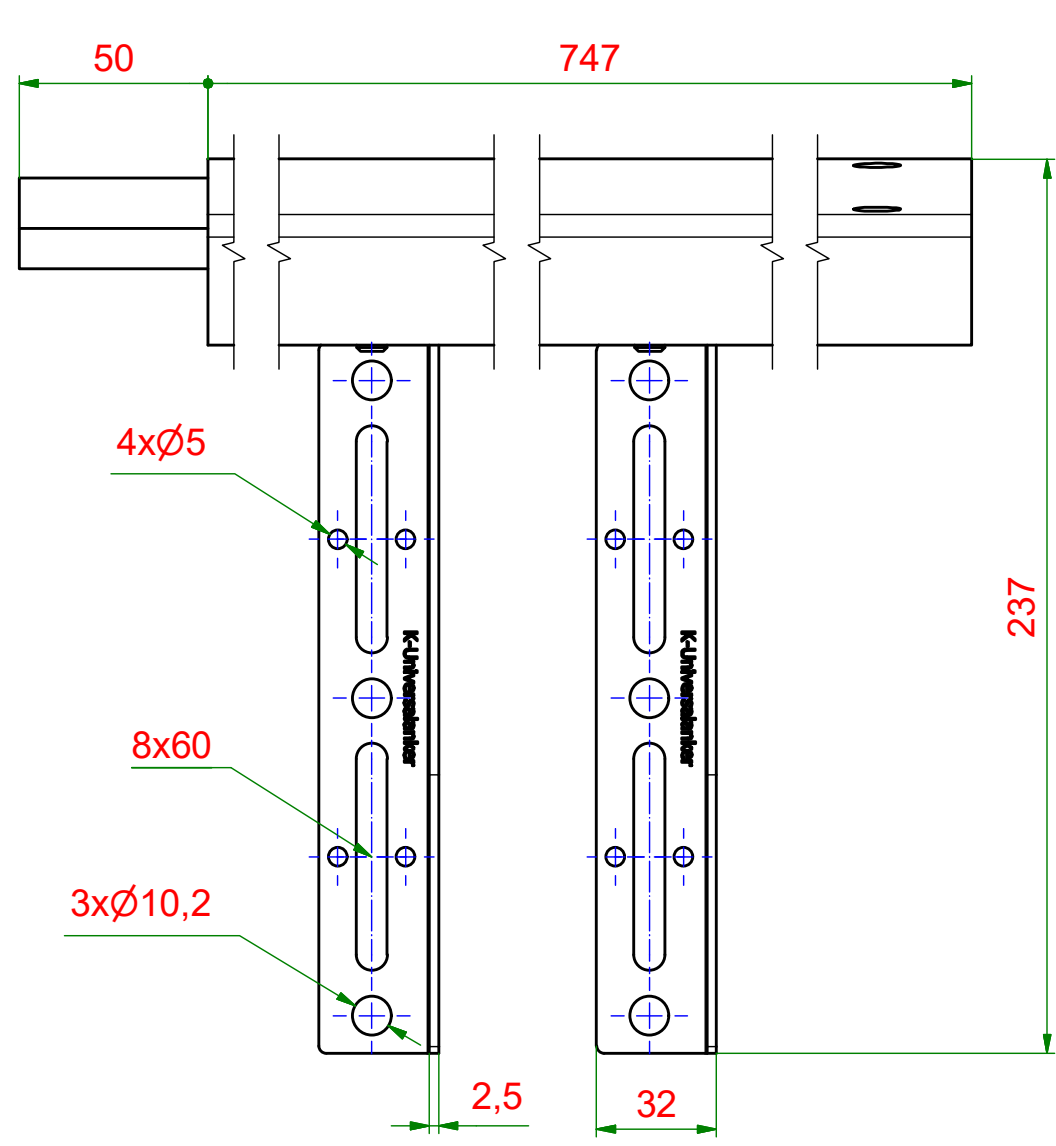
6 5 4 3 2 1

D

C

B

A



| | | | | |
|---|---|----------------------------------|---|----------------|
| KNELSEN Entwicklung und Herstellung Knelsen GmbH Am Schlinge 26 33154 Salzkotten Tel.: 05258 / 93766-95 Fax: 05258 / 93766-97 www.knelsen.de info@knelsen.de | | Material: verzinkter Stahl | | |
| | | Maßstab: 1 : 2 | | Masse: 3,95 kg |
| | Datum Name | | Titel, Beschreibung | |
| | Erstellt 23.01.2023 R.Heiermeier Genehmigt | | T-AFBH34-begehbar-180 200-250 Thermo-Alufensterbankhalter begehbar | |
| Allgemeintoleranzen nach ISO 2768-m | | Bauteilnummer / Zeichnungsnummer | | |
| Schutzvermerk nach DIN ISO 16016 beachten | | 40531203 | | |
| | | Revision: 2 | | |
| | | Blatt 1 | | |
| | | A3 | | |

6 5 4 3 2 1