

6

5

4

3

2

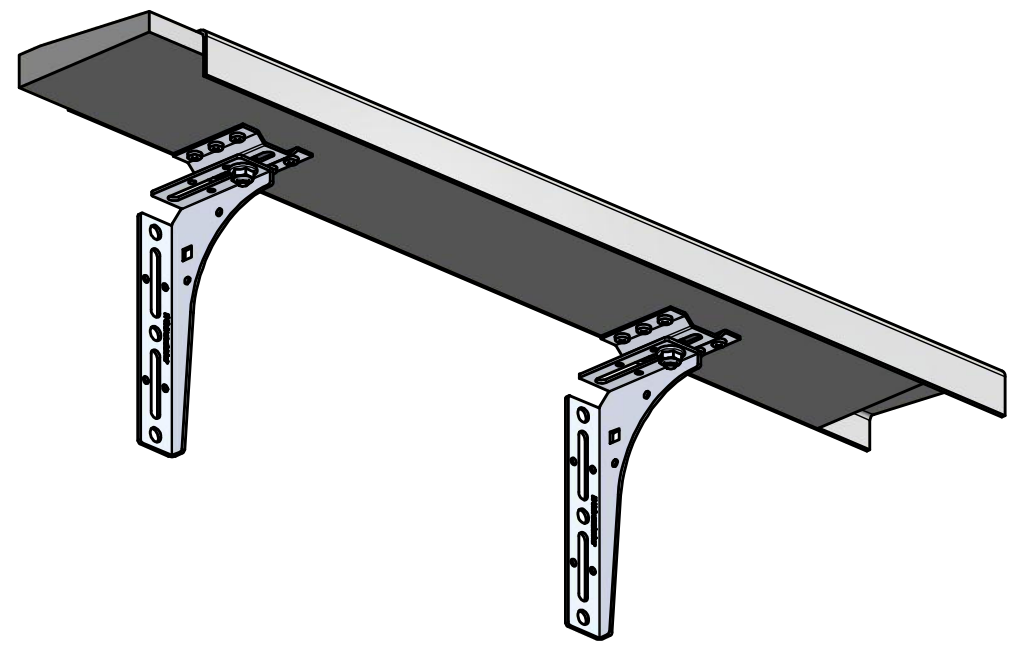
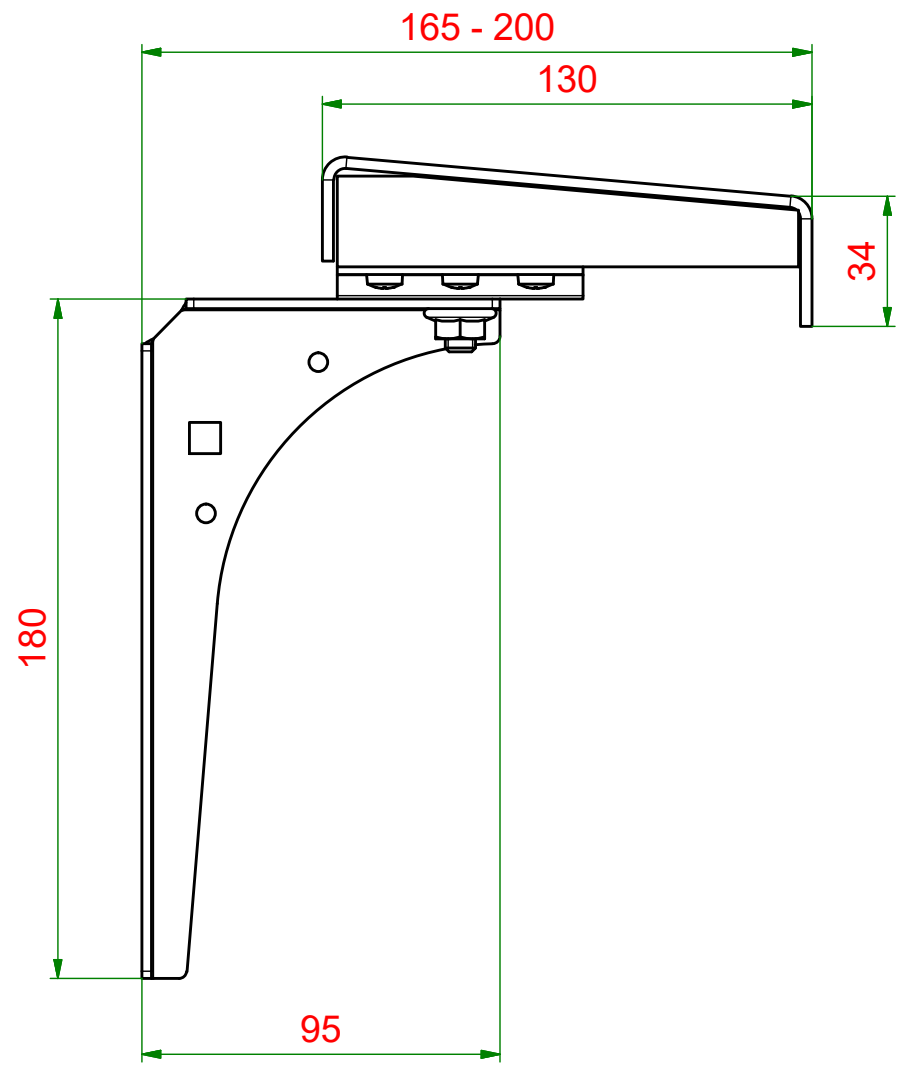
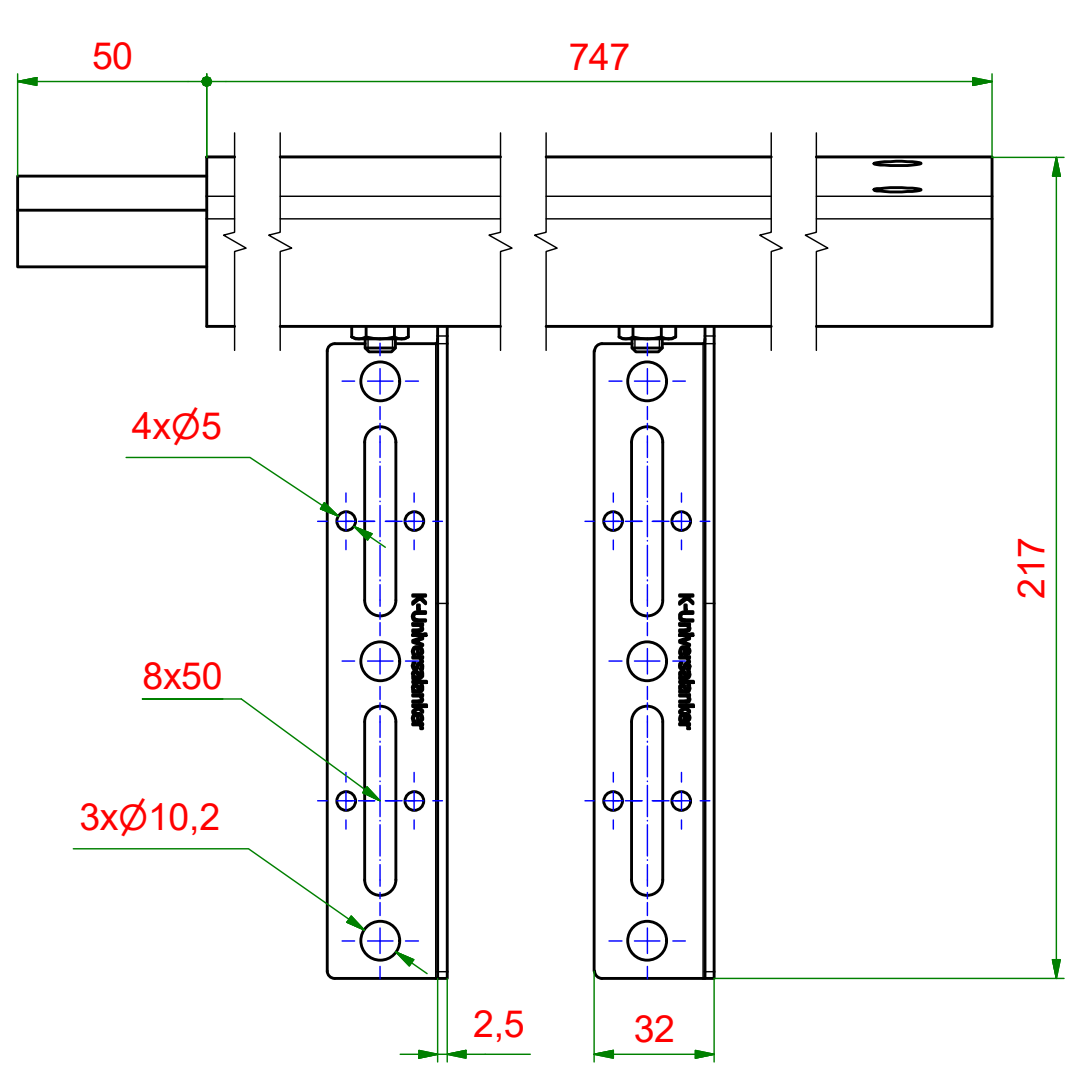
1

D

C

B

A



**KNELSEN**  
Entwicklung und Herstellung

Knelsen GmbH  
Am Schlinge 26  
33154 Salzkotten  
Tel.: 05258 / 93766-95  
Fax: 05258 / 93766-97  
www.knelsen.de  
info@knelsen.de

|   |            |              |
|---|------------|--------------|
|   | Datum      | Name         |
| Erstellt                                  | 20.01.2023 | R.Heiermeier |
| Genehmigt                                 |            |              |
| Allgemeintoleranzen nach ISO 2768-m       |            |              |
| Schutzvermerk nach DIN ISO 16016 beachten |            |              |

|                                      |                |
|--------------------------------------|----------------|
| Material: verzinkter Stahl           |                |
| Maßstab: 1 : 2                       | Masse: 2.93 kg |
| Titel, Beschreibung                  |                |
| T-AFBH34-begehbar 165-200            |                |
| Thermo-Alufensterbankhalter begehbar |                |
| Bauteilnummer / Zeichnungsnummer     | Blatt 1        |
| 405311                               | 1              |
| Revision: 2                          | A3             |

6

5

4

3

2

1

D

C

B

A