

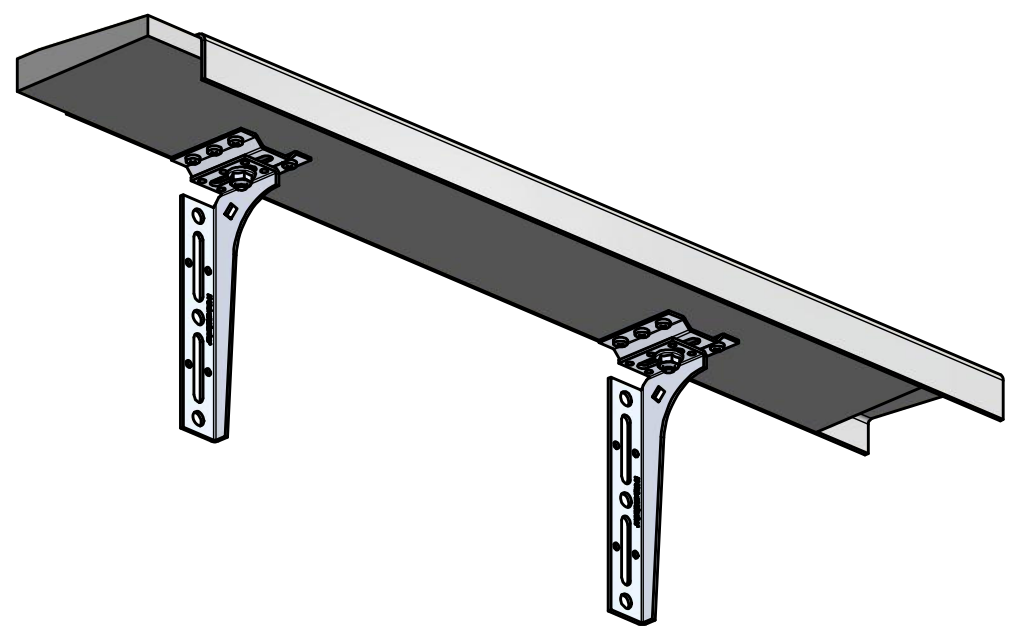
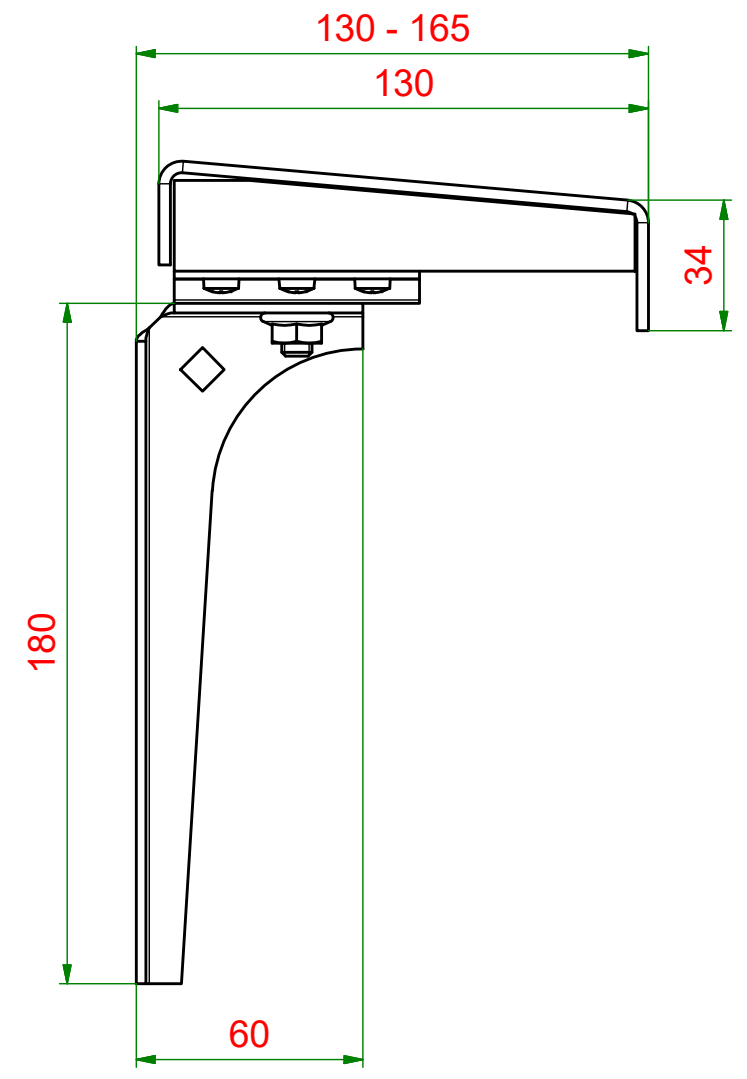
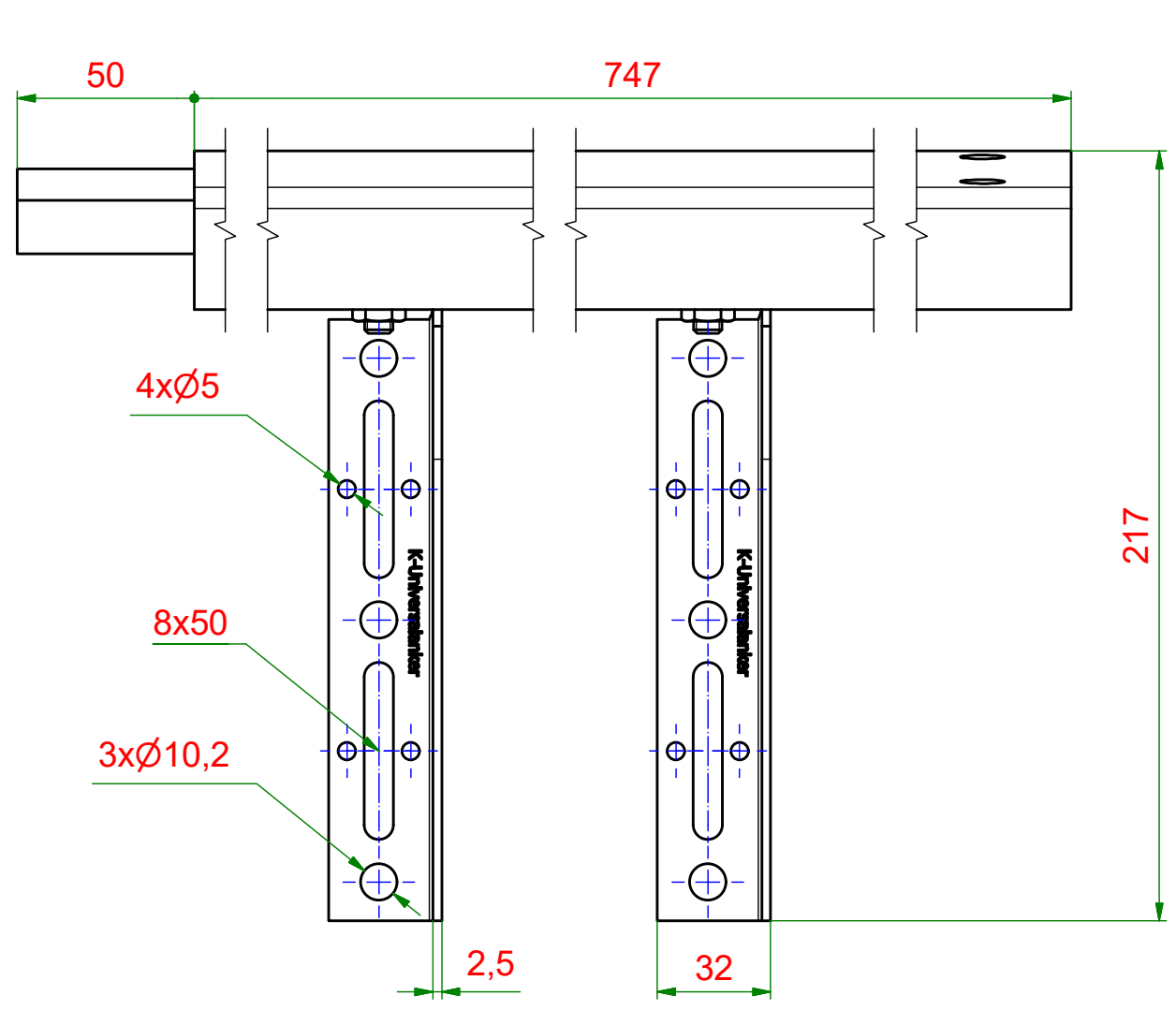
6 5 4 3 2 1

D

C

B

A



KNELSEN Entwicklung und Herstellung Knelsen GmbH Am Schlinge 26 33154 Salzkotten Tel.: 05258 / 93766-95 Fax: 05258 / 93766-97 www.knelsen.de info@knelsen.de			Material: verzinkter Stahl Maßstab: 1 : 2 Masse: 2.85 kg	
	Erstellt	20.01.2023	Name	R.Heiermeier
	Titel, Beschreibung T-AFBH34-begehbar 130-165 Thermo-Alufensterbankhalter begehbar		Bauteilnummer / Zeichnungsnummer 405310	
	Bauteilnummer / Zeichnungsnummer 405310		Revision: 2	
Blatt 1		A3		

6 5 4 3 2 1