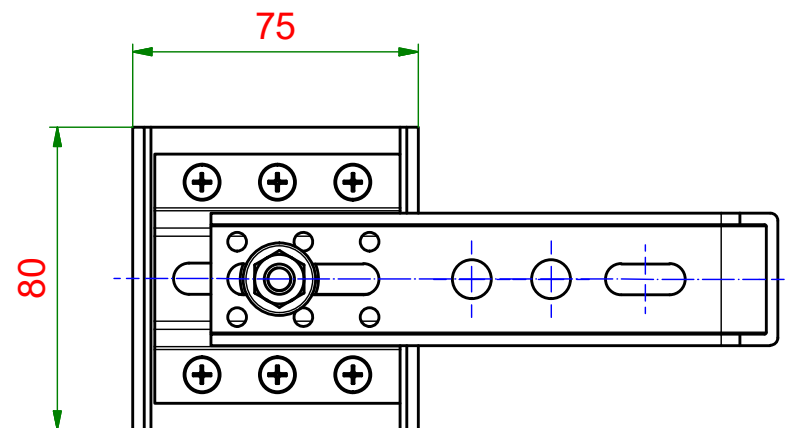
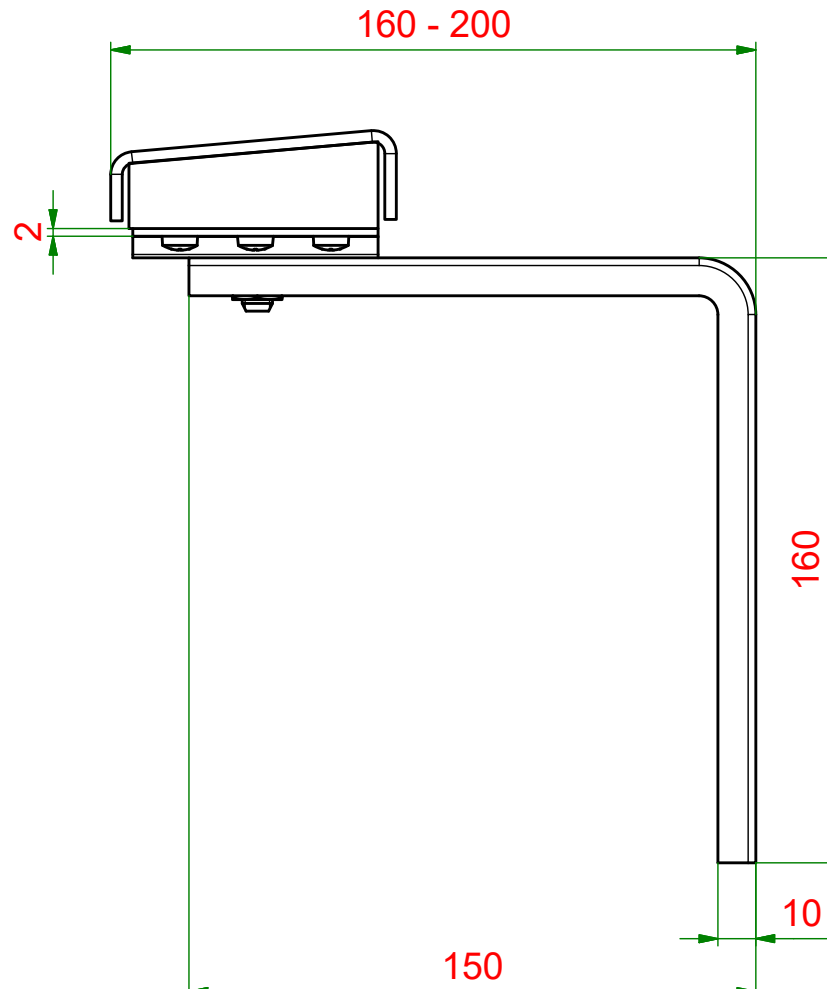


6 5 4 3 2 1

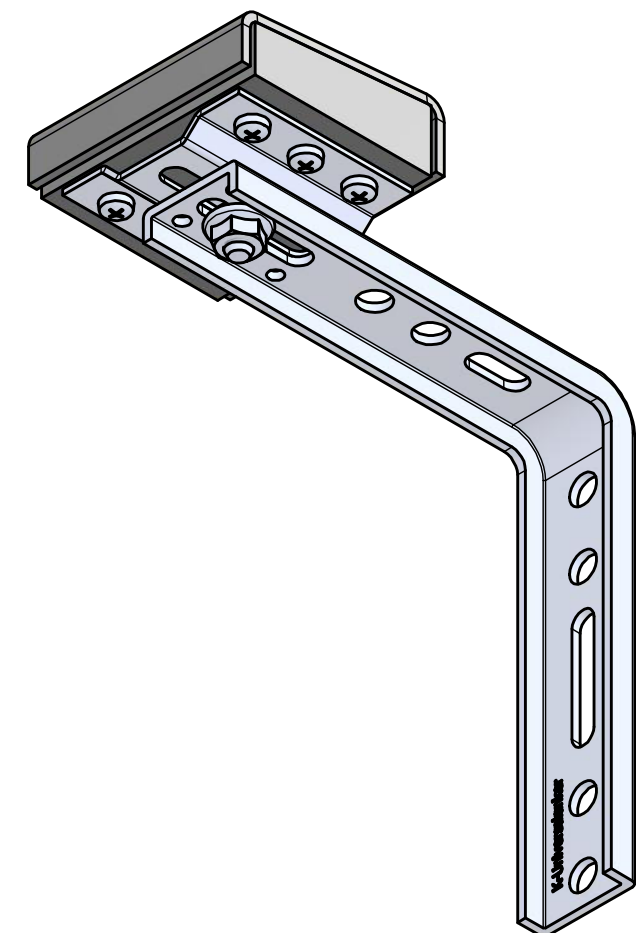
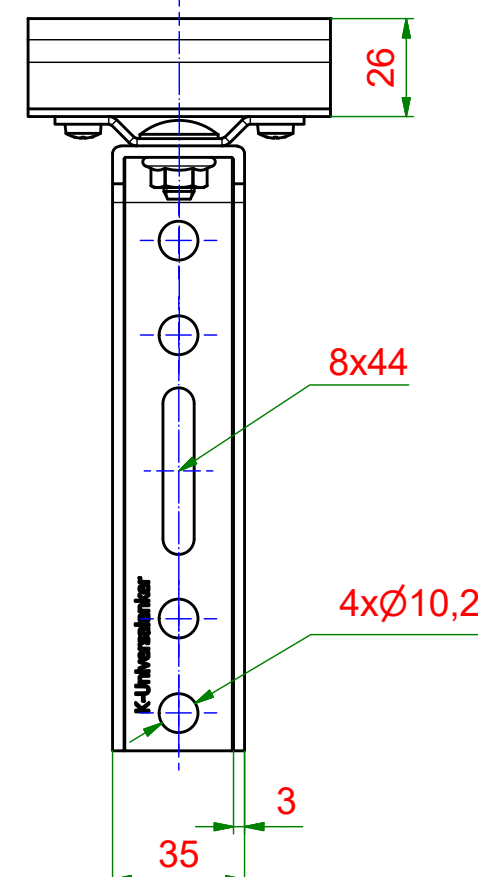
D



C



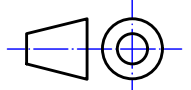
B



A

6 5 4 3 2 1

<p>KNELSEN Entwicklung und Herstellung</p>			Material: verzinkter Stahl			
			Maßstab: 1 : 2		Masse: 0,7 kg	
	Knelsen GmbH Am Schlinge 26 33154 Salzkotten Tel.: 05258 / 93766-95 Fax: 05258 / 93766-97 www.knelsen.de info@knelsen.de		Datum Name		Titel, Beschreibung T-SFBH 160-200 Thermo-Steifensterbankhalter	
	Erstellt 19.10.2021 R.Heiermeier Genehmigt		Bauteilnummer / Zeichnungsnummer 405162		Blatt 1 A3	



Datum
Name

Knelsen GmbH
Am Schlinge 26
33154 Salzkotten
Tel.: 05258 / 93766-95
Fax: 05258 / 93766-97
www.knelsen.de
info@knelsen.de

Allgemeintoleranzen nach ISO 2768-m

Schutzvermerk nach DIN ISO 16016 beachten

Material: verzinkter Stahl

Maßstab: 1 : 2 Masse: 0,7 kg

Titel, Beschreibung
T-SFBH 160-200
Thermo-Steifensterbankhalter

Bauteilnummer / Zeichnungsnummer

405162

Blatt 1

A3