

6

5

4

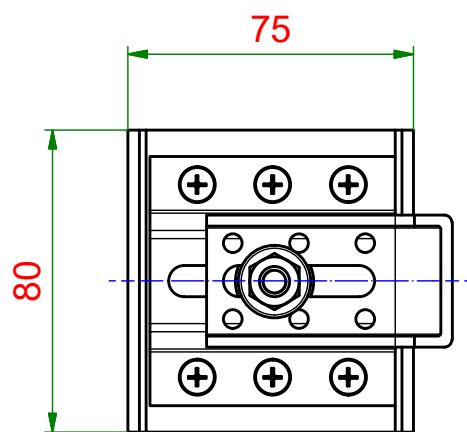
3

2

1

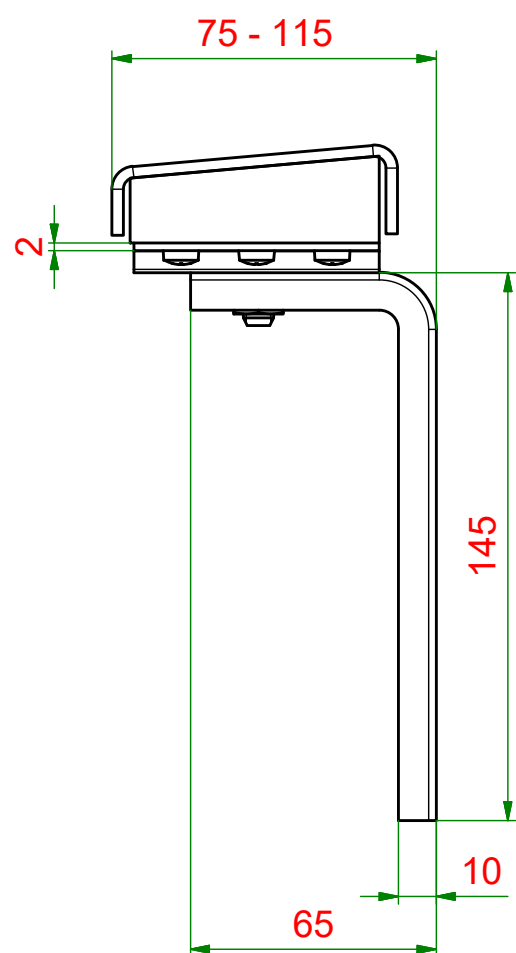
D

D



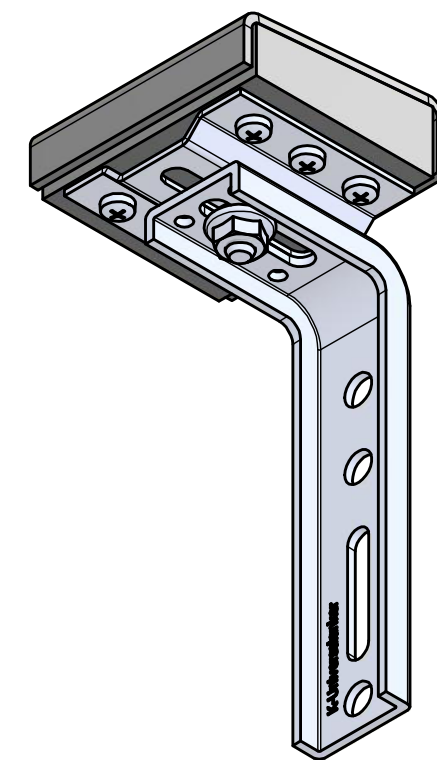
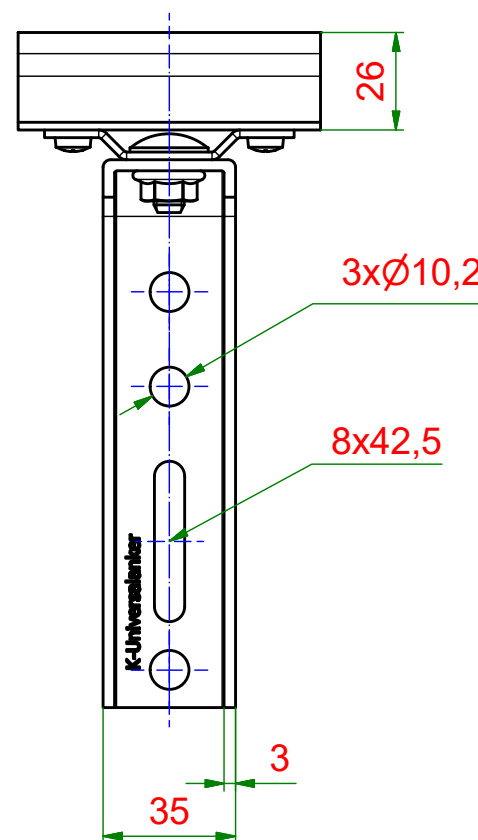
C

C



B

B



A

A

6

5

4

3

2

1

<p>KNELSEN Entwicklung und Herstellung</p>			Material: verzinkter Stahl			
			Maßstab: 1 : 2		Masse: 0,6 kg	
	Knelsen GmbH Am Schlinge 26 33154 Salzkotten Tel.: 05258 / 93766-95 Fax: 05258 / 93766-97 www.knelsen.de info@knelsen.de		Datum	Name	Titel, Beschreibung	
	Am Schlinge 26 33154 Salzkotten Tel.: 05258 / 93766-95 Fax: 05258 / 93766-97 www.knelsen.de info@knelsen.de		Erstellt	18.10.2021	R.Heiermeier	T-SFBH 80-120 Thermo-Steifensterbankhalter
		Genehmigt			Bauteilnummer / Zeichnungsnummer	
		Allgemeintoleranzen nach ISO 2768-m		405160		Blatt 1
		Schutzvermerk nach DIN ISO 16016 beachten				A3