

6

5

4

3

2

1

D

D

C

C

B

B

A

A

6

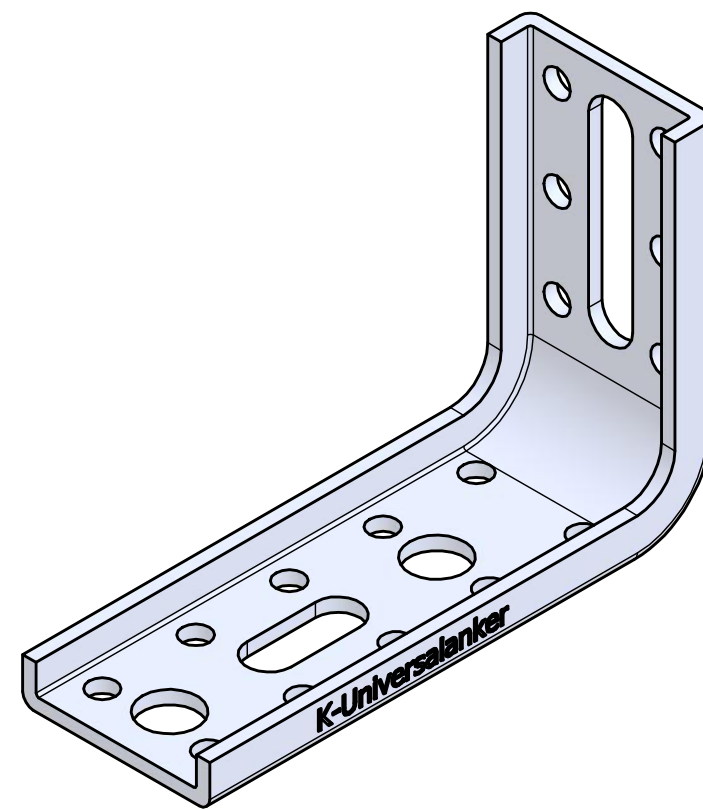
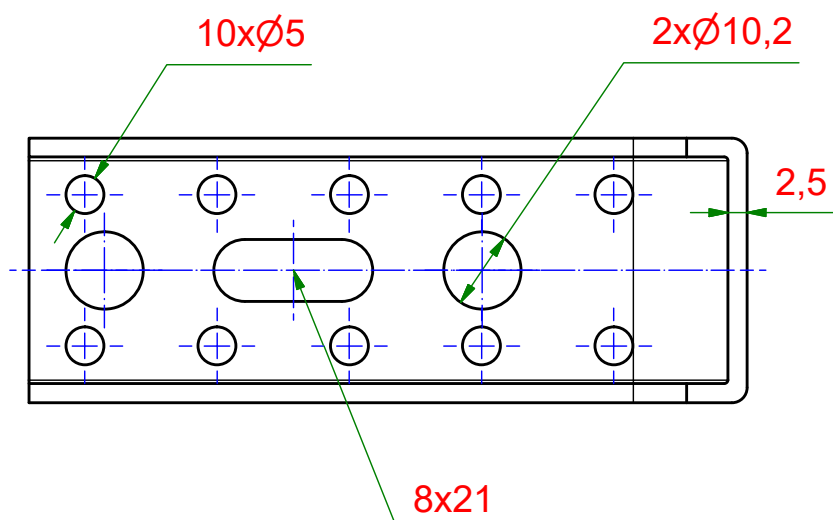
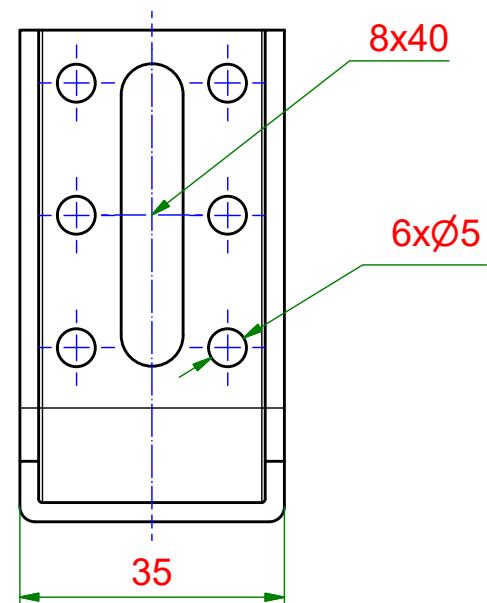
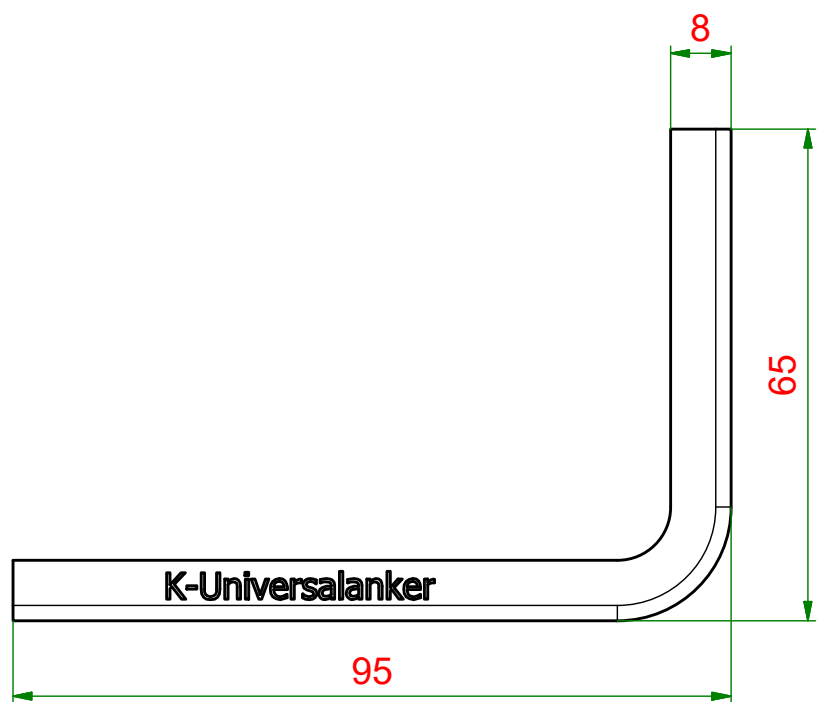
5


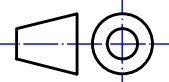
4

3

2

1



 KNELSEN Entwicklung und Herstellung			Material: verzinkter Stahl		
			Maßstab: 1 : 1	Masse: 0,11 kg	
		Datum	Name	Titel, Beschreibung	
	Erstellt	28.08.2023	R.Heiermeier	VBW-65x95x2,5-U VBW - Verbindungswinkel	
Genehmigt			Bauteilnummer / Zeichnungsnummer		
Allgemeintoleranzen nach ISO 2768-m			40526521		
Schutzvermerk nach DIN ISO 16016 beachten			Revision:		
Knelsen GmbH Am Schlinge 26 33154 Salzkotten Tel.: 05258 / 93766-95 Fax: 05258 / 93766-97 www.knelsen.de info@knelsen.de			Blatt 1		
			A3		