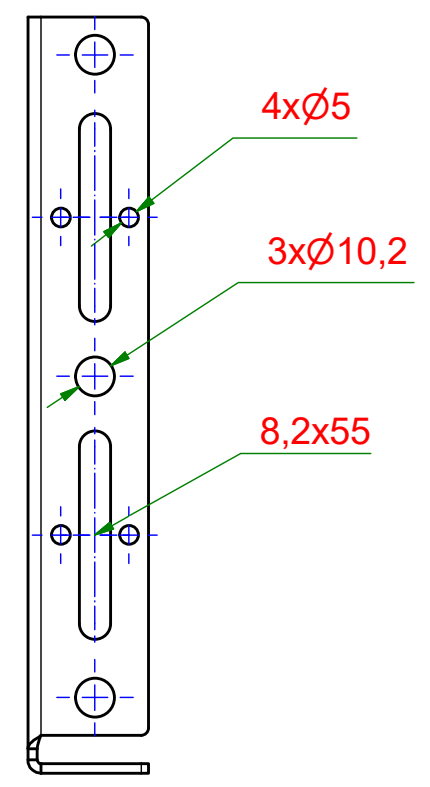
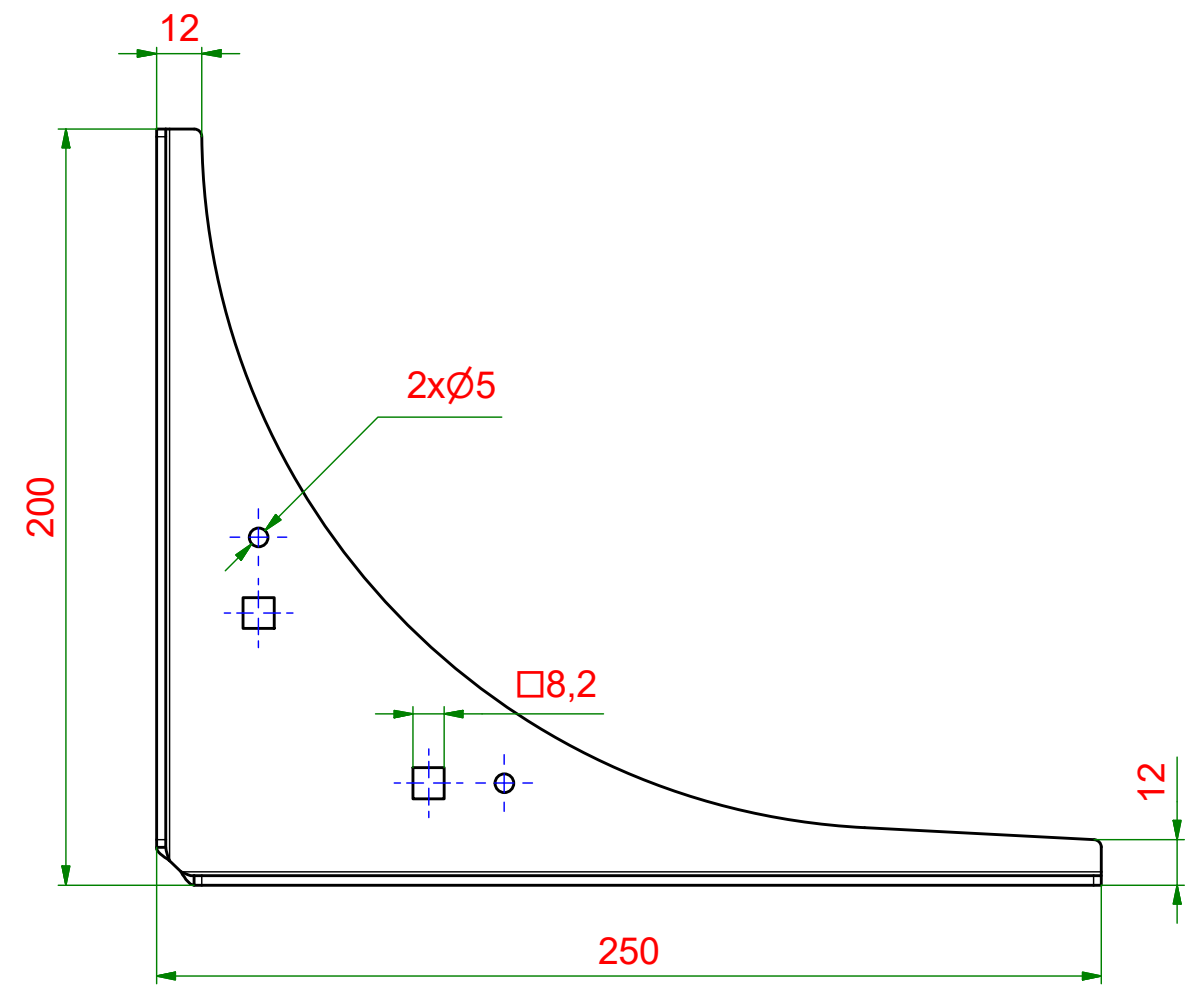


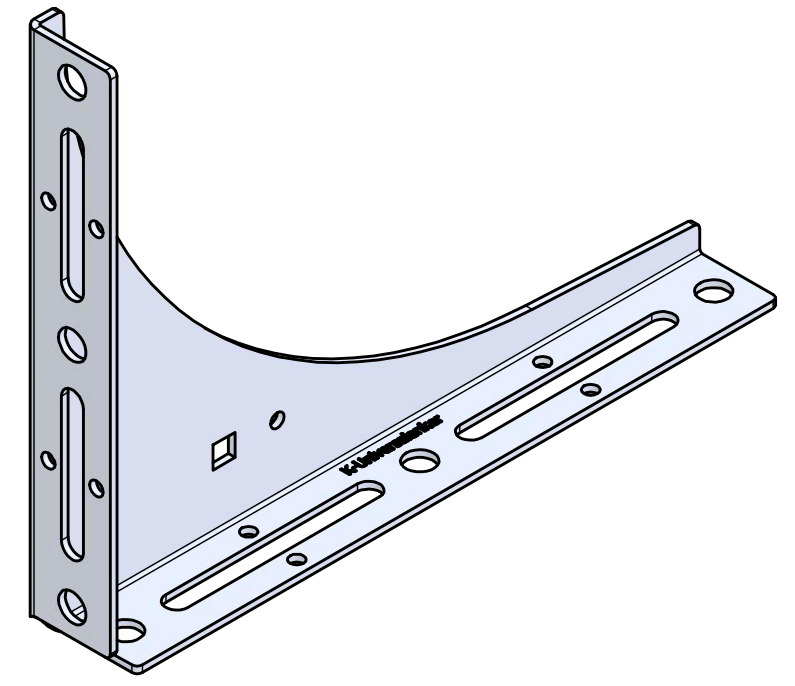
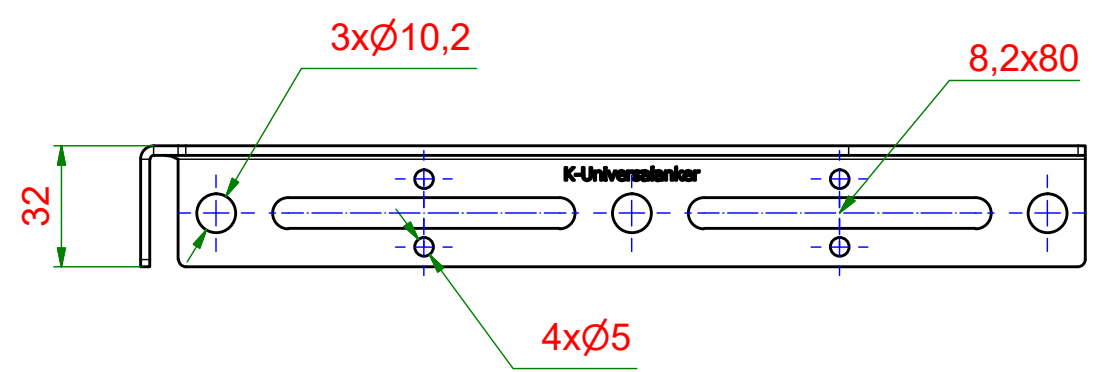
6 5 4 3 2 1

D



C

B



Rechte Ausführung gespiegelt

A

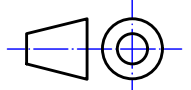
6 5 4 3 2 1

KNELSEN
Entwicklung und Herstellung

Knelsen GmbH
Am Schlinge 26
33154 Salzkotten
Tel.: 05258 / 93766-95
Fax: 05258 / 93766-97
www.knelsen-gmbh.de
info@knelsen-gmbh.de

	Datum	Name
Erstellt	10.08.2020	R.Heiermeier
Genehmigt		

Material: verzinkter Stahl	
Maßstab: 1 : 2	Masse: 0,4 kg
Titel, Beschreibung	
SLW-200x250x2,5	
SLW - Schwerlastwinkel	
Bauteilnummer / Zeichnungsnummer	
405202-1	
Blatt 1	
A3	



Schutzvermerk nach
DIN ISO 16016 beachten