

6

5

4

3

2

1

D

C

B

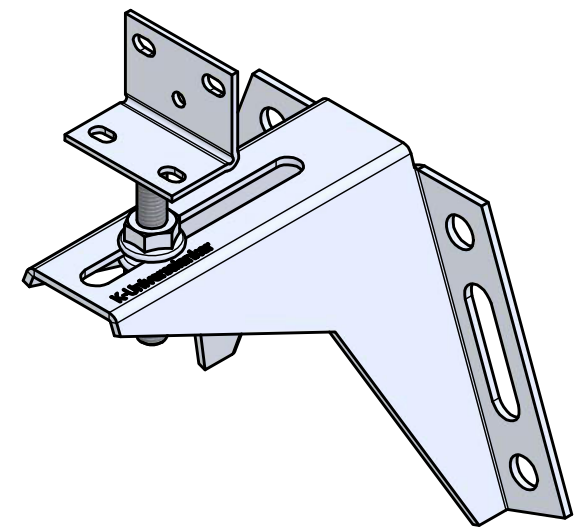
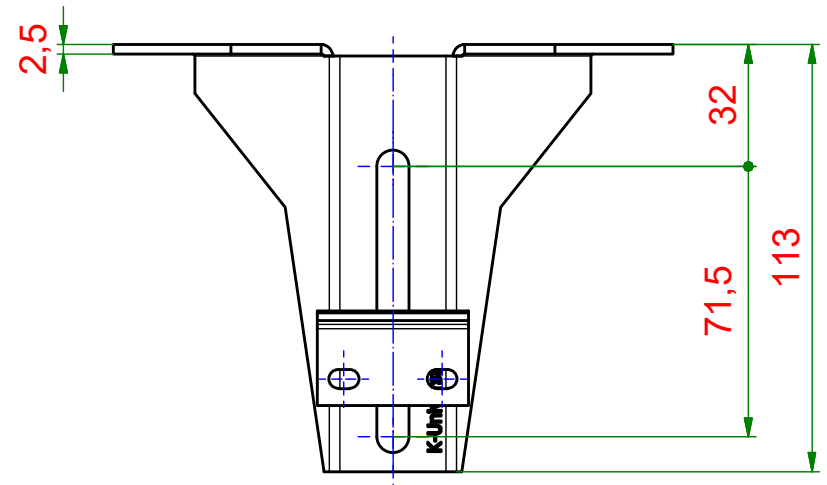
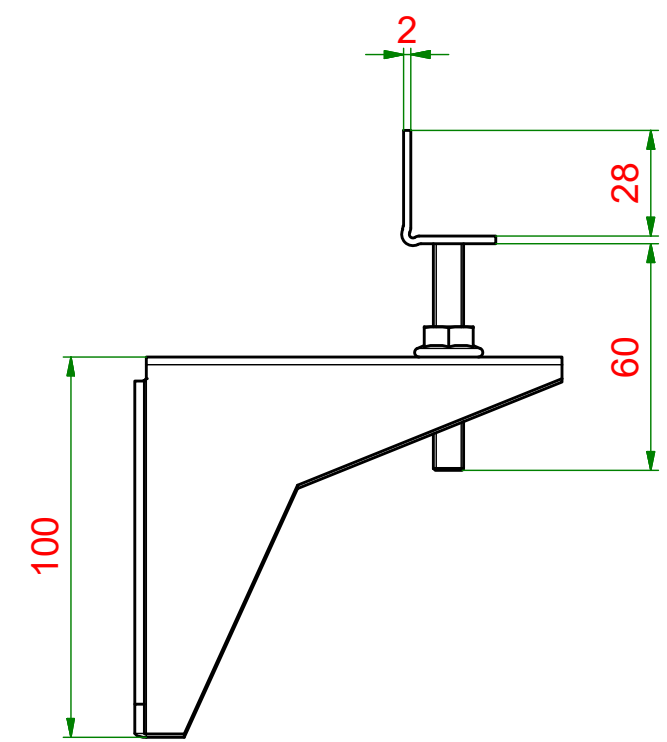
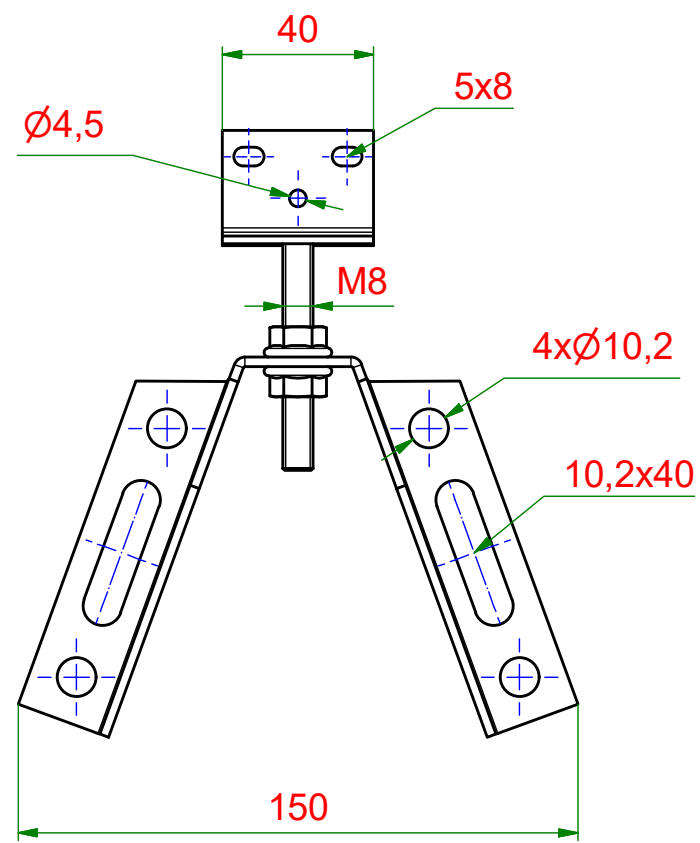
A

D

C

B

A



KNELSEN Entwicklung und Herstellung Knelsen GmbH Am Schlinge 26 33154 Salzkotten Tel.: 05258 / 93766-95 Fax: 05258 / 93766-97 www.knelsen.de info@knelsen.de		Material: verzinkter Stahl		
		Maßstab: 1 : 2		Masse: 0.4 kg
	Datum Name	Titel, Beschreibung		
	Erstellt 18.02.2019 R.Heiermeier	WS-110x110-W60 WS-Konsole		
Genehmigt	Bauteilnummer / Zeichnungsnummer		Blatt 1	
Allgemeintoleranzen nach ISO 2768-m		405078		
Schutzvermerk nach DIN ISO 16016 beachten		A3		

6

5

4

3

2

1