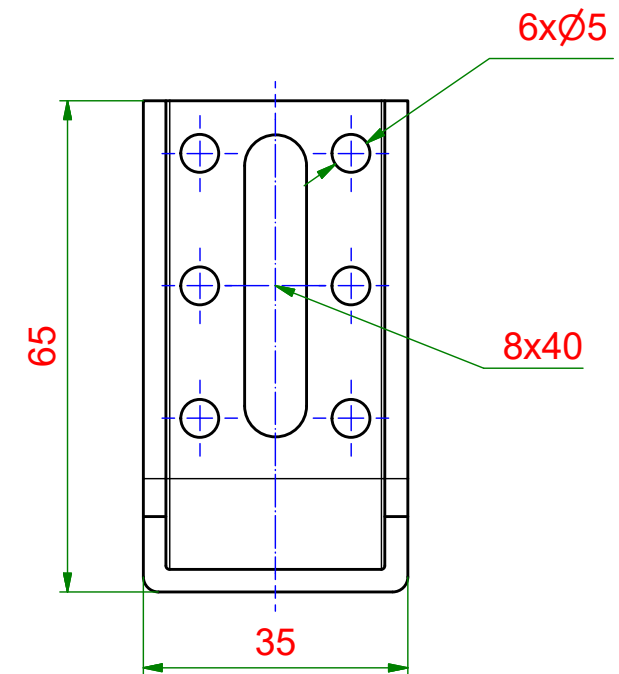
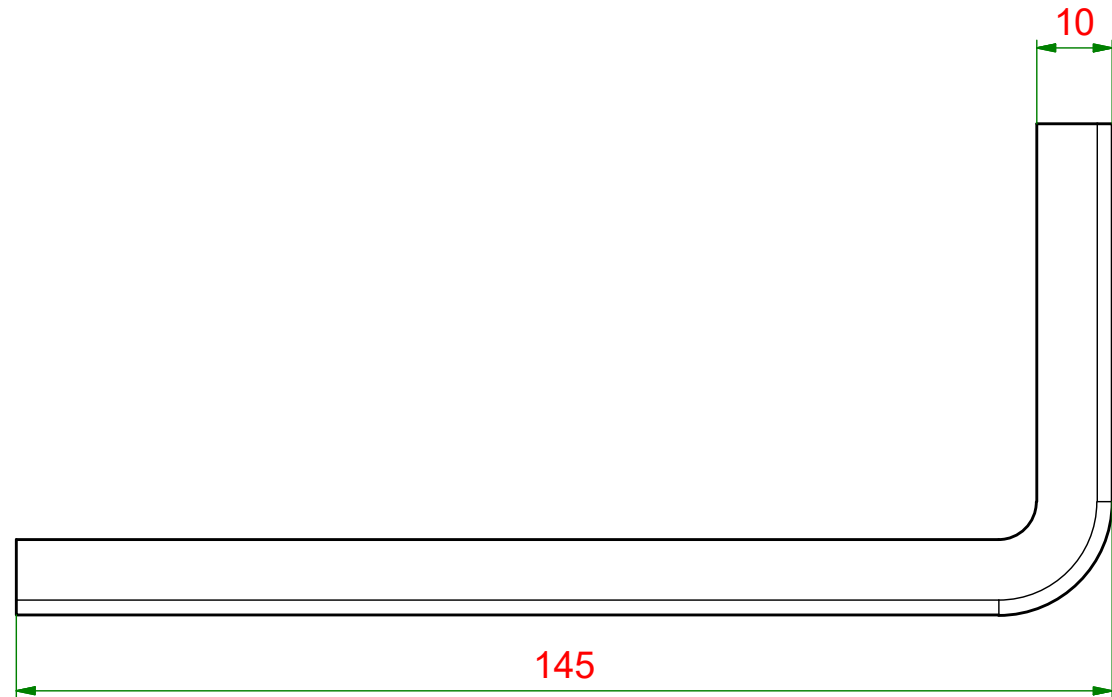


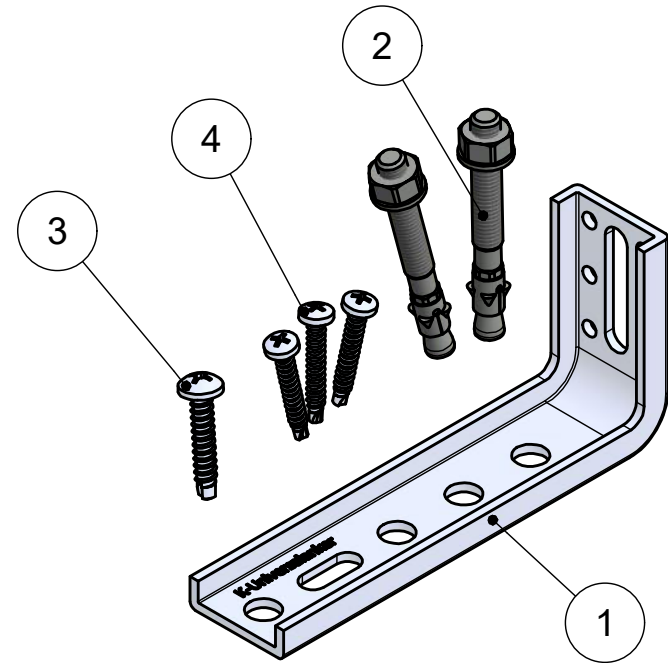
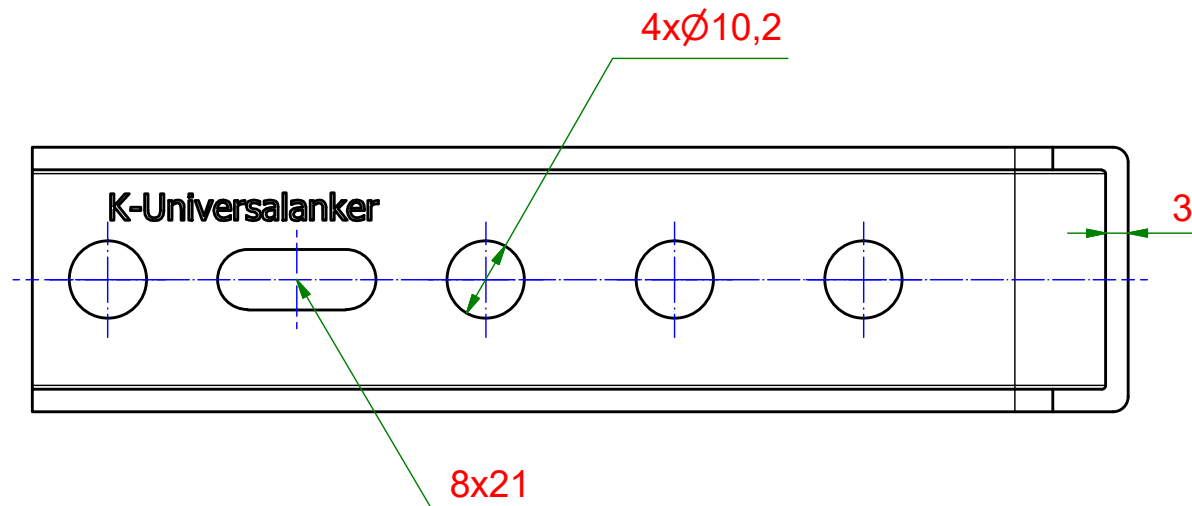
6 5 4 3 2 1

D



C

B



A

Teilleiste		
Pos.	Stk.	Bezeichnung
1	1	Fenstermontagewinkel
2	2	Schwerlastdübel
3	1	Bohrschraube-LK
4	3	Bohrschraube-LK

6 5 4 3 2 1

KNELSEN
Entwicklung und Herstellung

Knelsen GmbH
Am Schlinge 26
33154 Salzkotten
Tel.: 05258 / 93766-95
Fax: 05258 / 93766-97
www.knelsen.de
info@knelsen.de

Datum	Name
Erstellt 05.10.2020	R.Heiermeier
Genehmigt	
Allgemeintoleranzen nach ISO 2768-m	
Schutzvermerk nach DIN ISO 16016 beachten	

Material: verzinkter Stahl	
Maßstab: 1 : 1	Masse: 0,3 kg
Titel, Beschreibung	
FMW-65x145x3,0-ETB Fenstermontagewinkel U-Profil	
Bauteilnummer / Zeichnungsnummer	
405122-8	
Blatt 1	
A3	

D

C

B

A