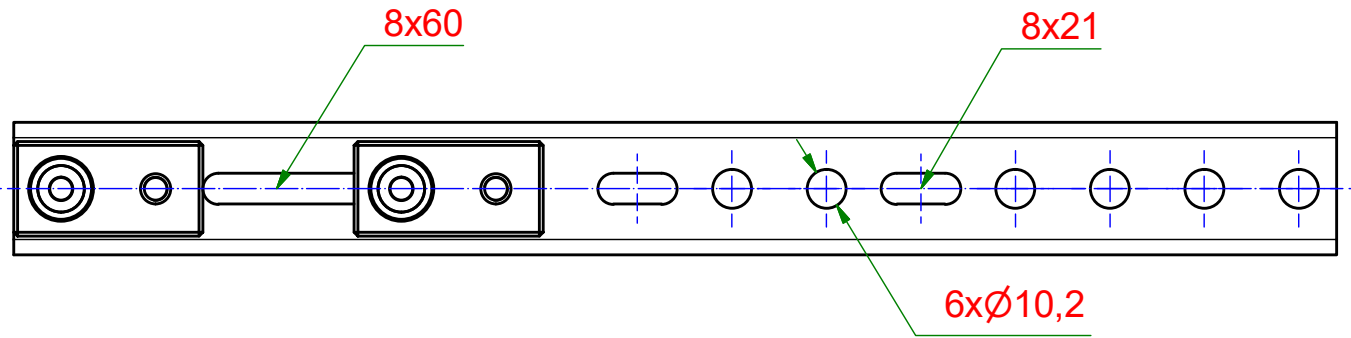


6 | 5 | 4 | 3 | 2 | 1

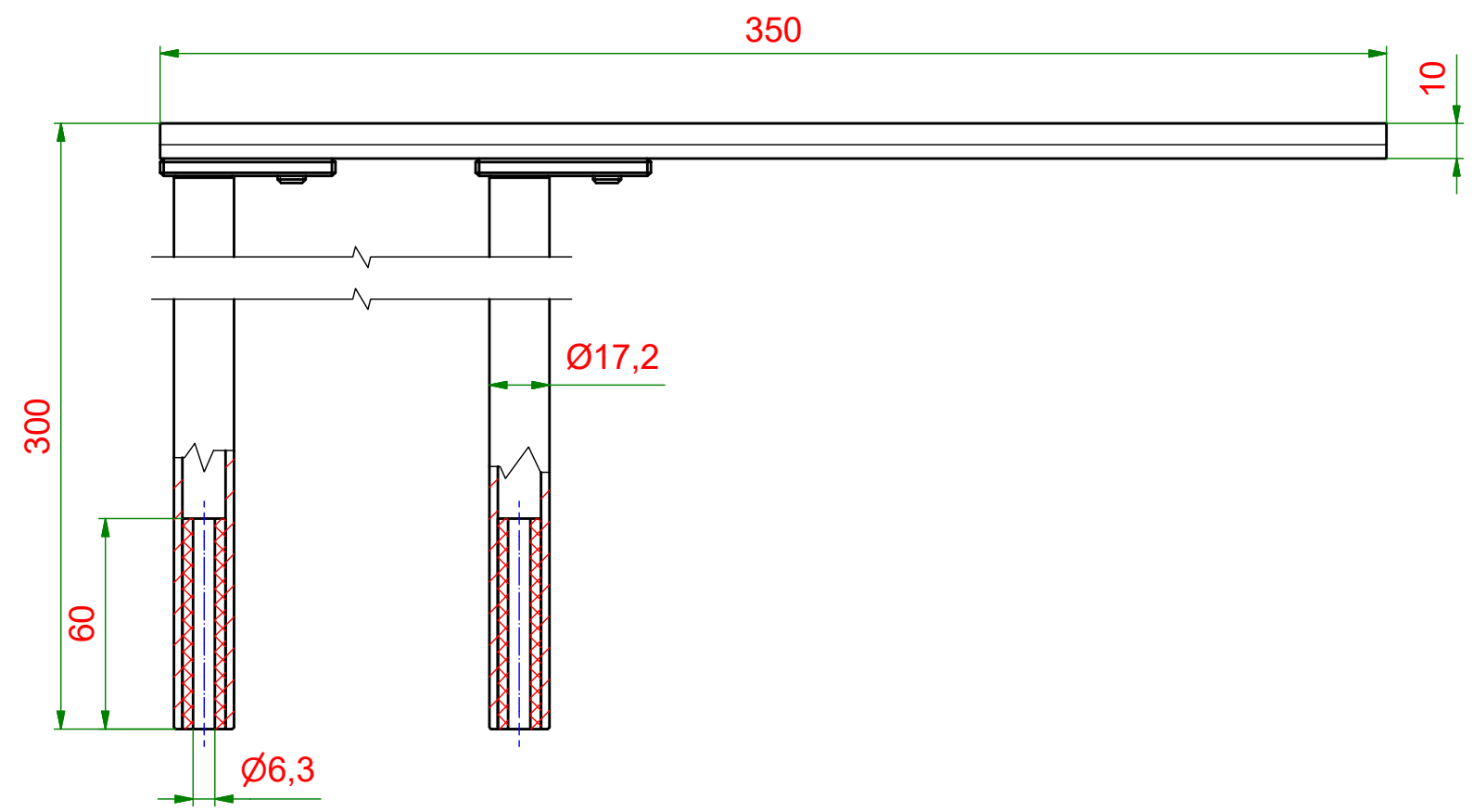
D

D



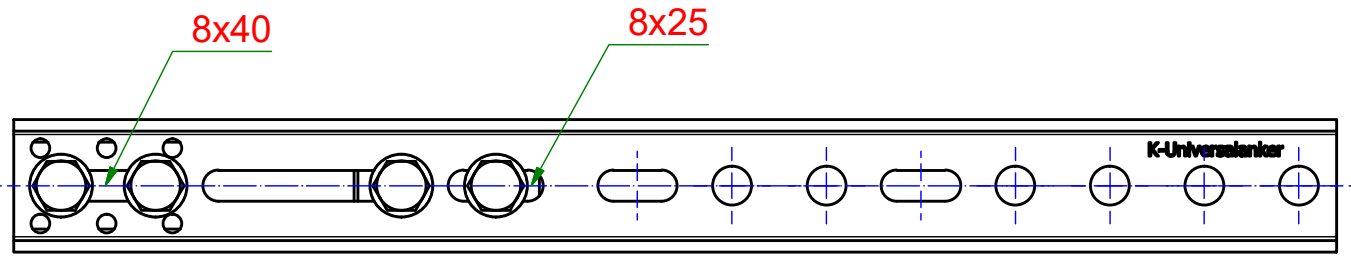
C

C



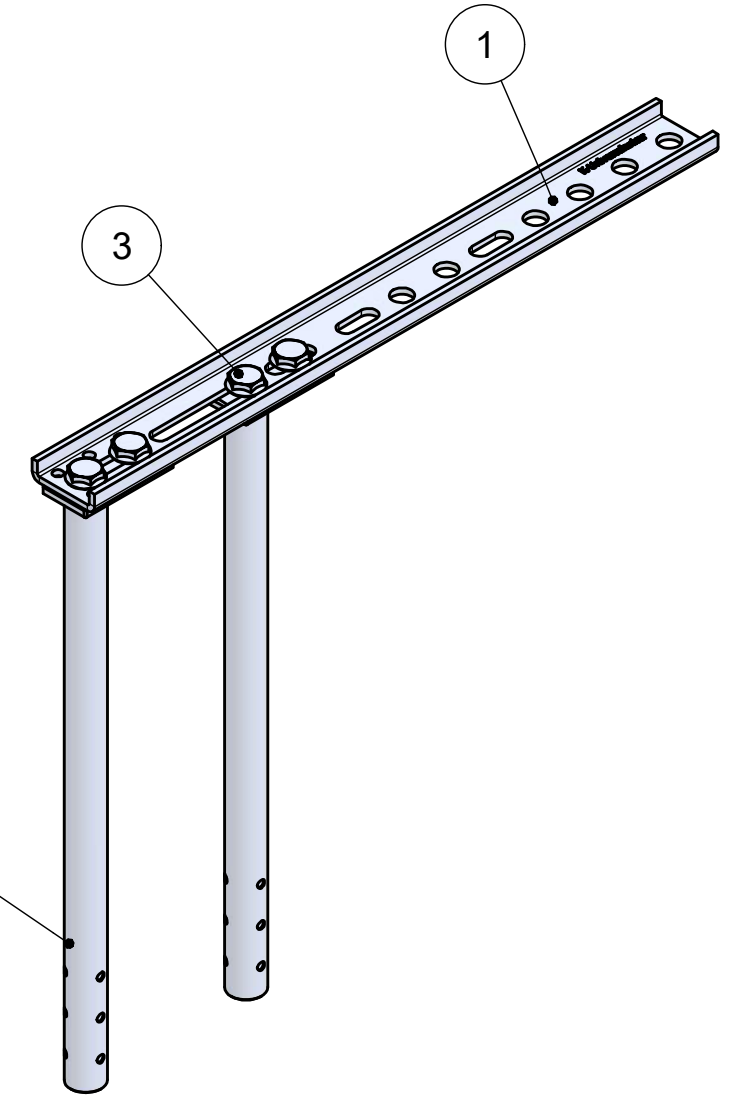
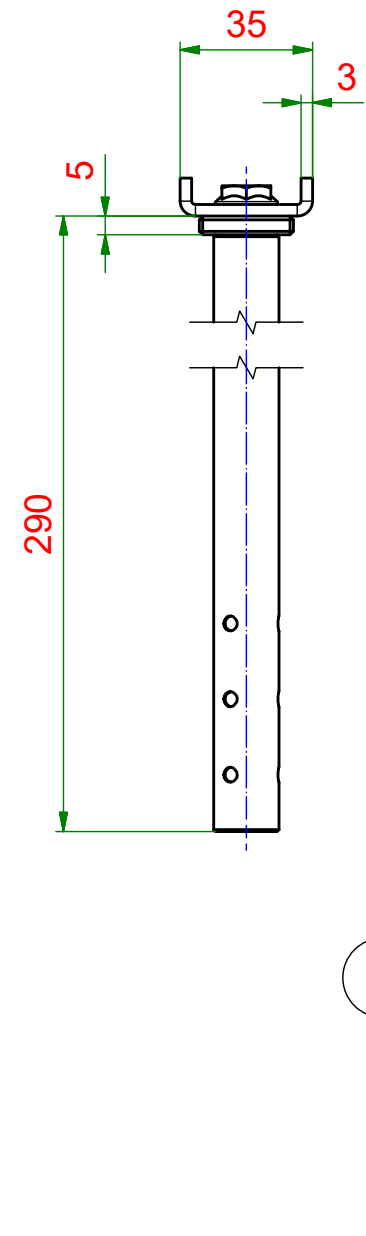
B

B



A

A



Teilleiste		
Pos.	Stk.	Bezeichnung
1	1	U-Profil
2	2	Aufnehmerohr
3	4	Flanschkopfschraube

KNELSEN
Entwicklung und Herstellung

Knelsen GmbH
Am Schlinge 26
33154 Salzkotten
Tel.: 05258 / 93766-95
Fax: 05258 / 93766-97
www.knelsen.de
info@knelsen.de

	Datum	Name
Erstellt	16.02.2024	R.Heiermeier
Genehmigt		
Allgemeintoleranzen nach ISO 2768-m		
Schutzvermerk nach DIN ISO 16016 beachten		

Material: verzinkter Stahl	
Maßstab: 1 : 2	Masse: 0.99 kg
Titel, Beschreibung HST-Verbreiterungsstabilisator 300-350x3,0	
Bauteilnummer / Zeichnungsnummer 40522149	
Revision: 1	

Blatt 1

A3

6 | 5 | 4 | 3 | 2 | 1