

6

5

4

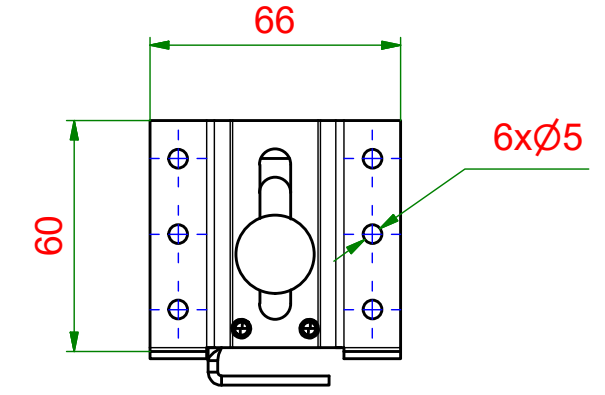
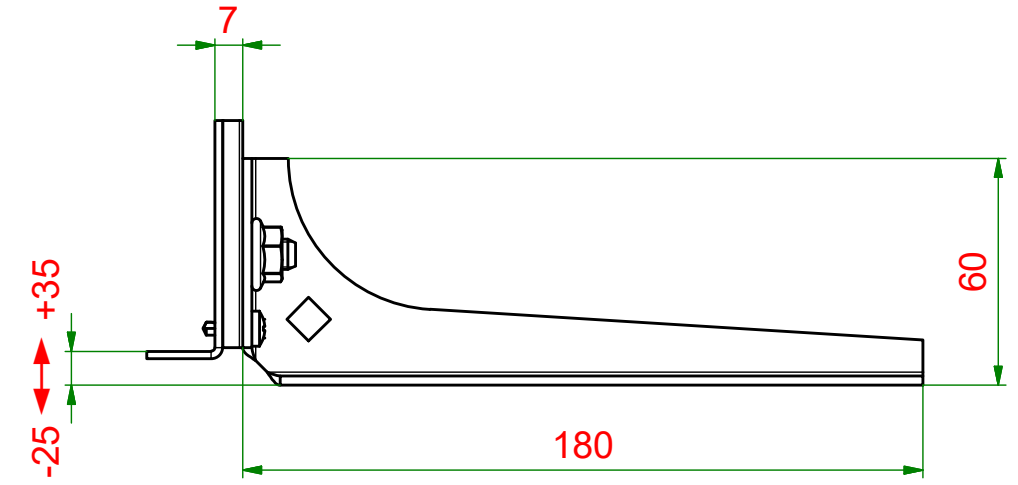
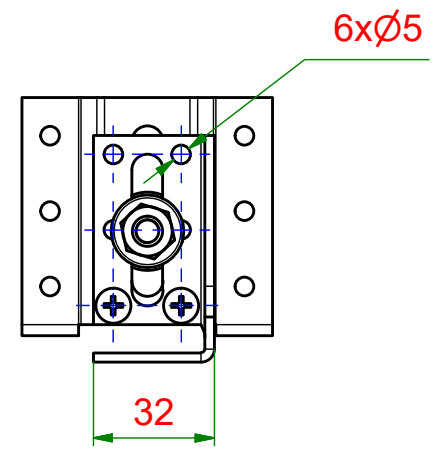
3

2

1

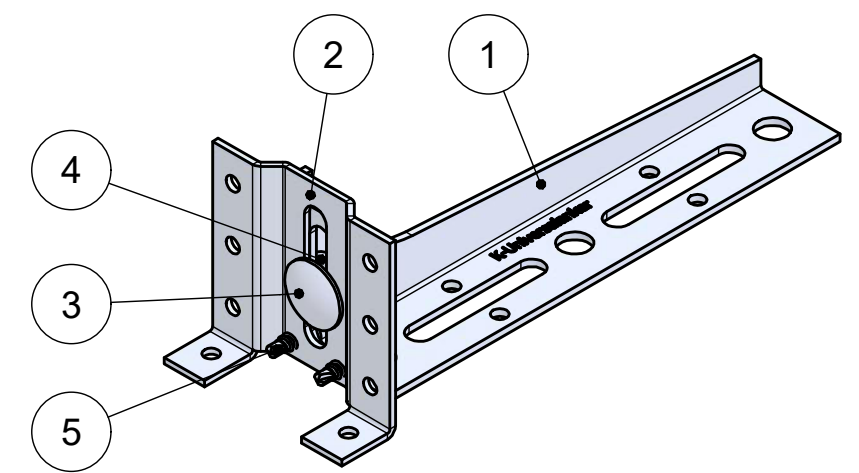
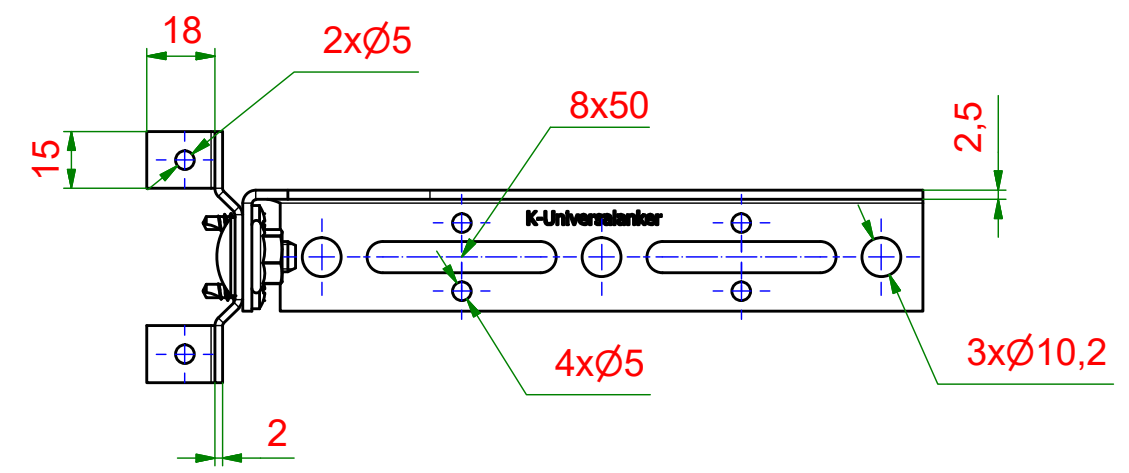
D

D



C

C



B

B

A

A

Teileliste		
Pos.	Stk.	Bezeichnung
1	1	SLW-Schwerlastwinkel
2	1	Anschlussplatte
3	1	Schlossschraube
4	1	Flanschmutter
5	2	Bohrschraube-LK

KNELSEN
Entwicklung und Herstellung

Knelsen GmbH
Am Schlinge 26
33154 Salzkotten
Tel.: 05258 / 93766-95
Fax: 05258 / 93766-97
www.knelsen.de
info@knelsen.de

Datum		Name
Erstellt	08.10.2021	R.Heiermeier
Genehmigt		
Allgemeintoleranzen nach ISO 2768-m		
Schutzvermerk nach DIN ISO 16016 beachten		

Material: verzinkter Stahl	
Maßstab: 1 : 2	Masse: 0,3 kg
Titel, Beschreibung	
BAP-SLW-60-60x180x2,5	
BAP-Schwerlastwinkel	
Bauteilnummer / Zeichnungsnummer	
405193	
Blatt 1	
A3	

6

5

4

3

2

1