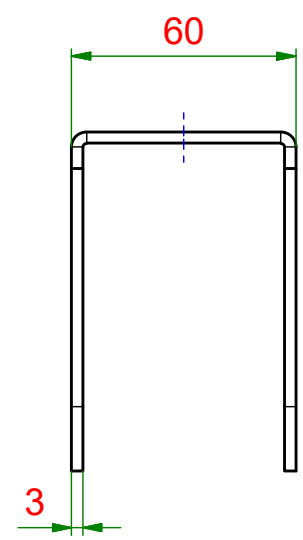
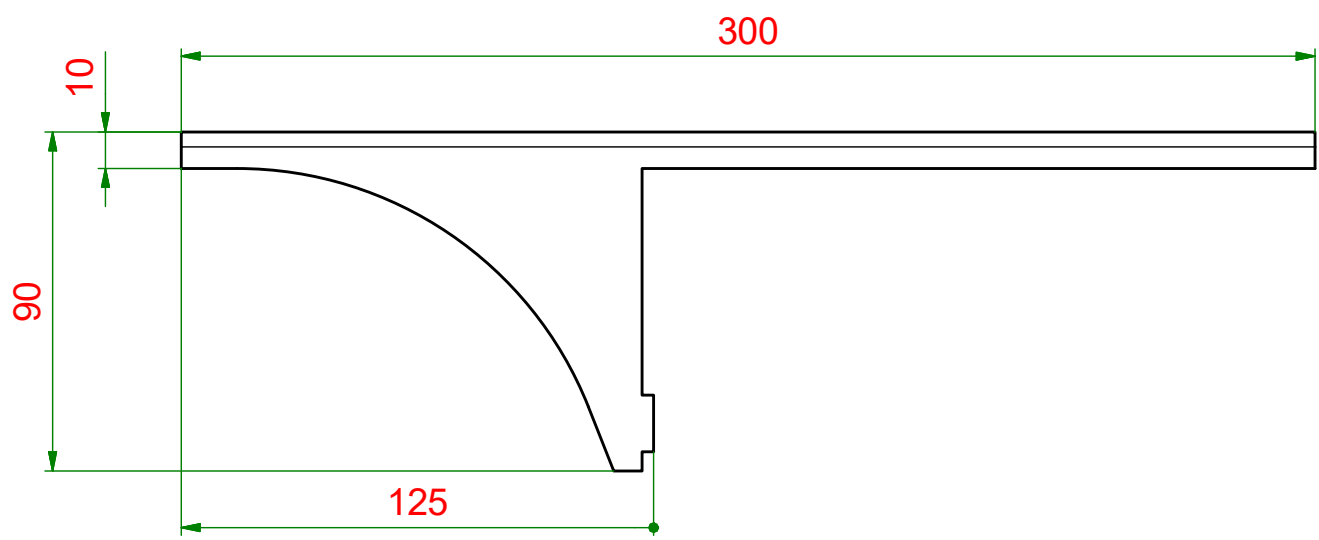
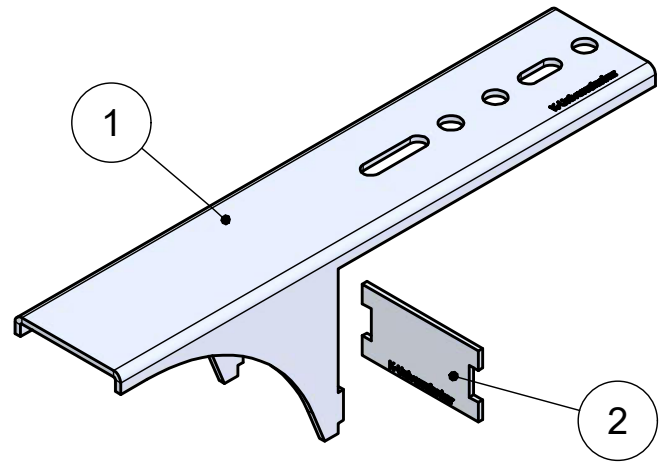
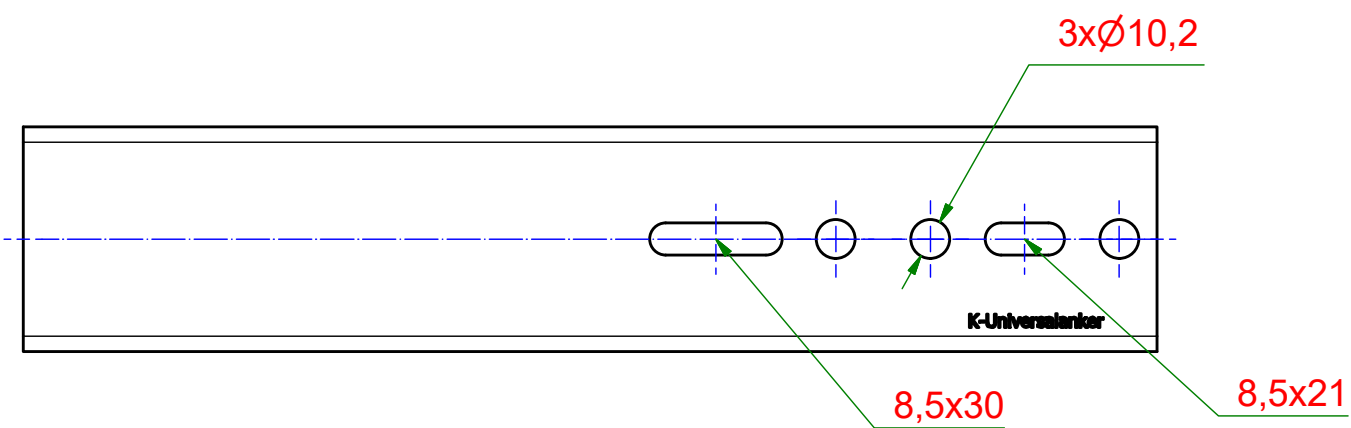


6 5 4 3 2 1

D



C



B

A

Teilleiste		
Pos.	Stk.	Bezeichnung
1	1	HST-SL-Konsole Stütze
2	1	Schutzplatte

KNELSEN
Entwicklung und Herstellung

Knelsen GmbH
Am Schlinge 26
33154 Salzkotten
Tel.: 05258 / 93766-95
Fax: 05258 / 93766-97
www.knelsen.de
info@knelsen.de

Datum		Name
Erstellt	03.05.2023	R.Heiermeier
Genehmigt		
Allgemeintoleranzen nach ISO 2768-m		
Schutzvermerk nach DIN ISO 16016 beachten		

Material: verzinkter Stahl	
Maßstab: 1 : 2	Masse: 0,65 kg
Titel, Beschreibung	
HST-SL-Konsole 300-125 Hebeschiebetür-Schwerlastkonsole	
Bauteilnummer / Zeichnungsnummer	
40521420	
Revision:	
A3	

6 5 4 3 2 1