

6

5

4

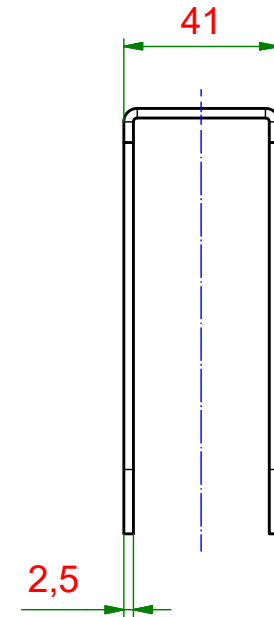
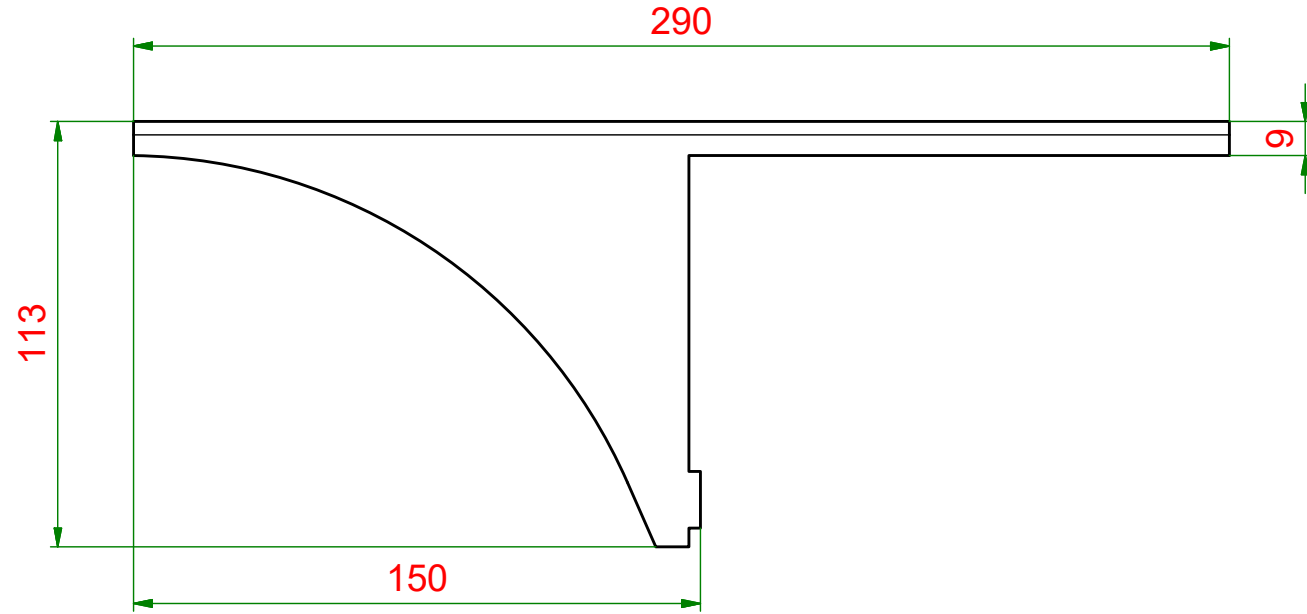
3

2

1

D

D

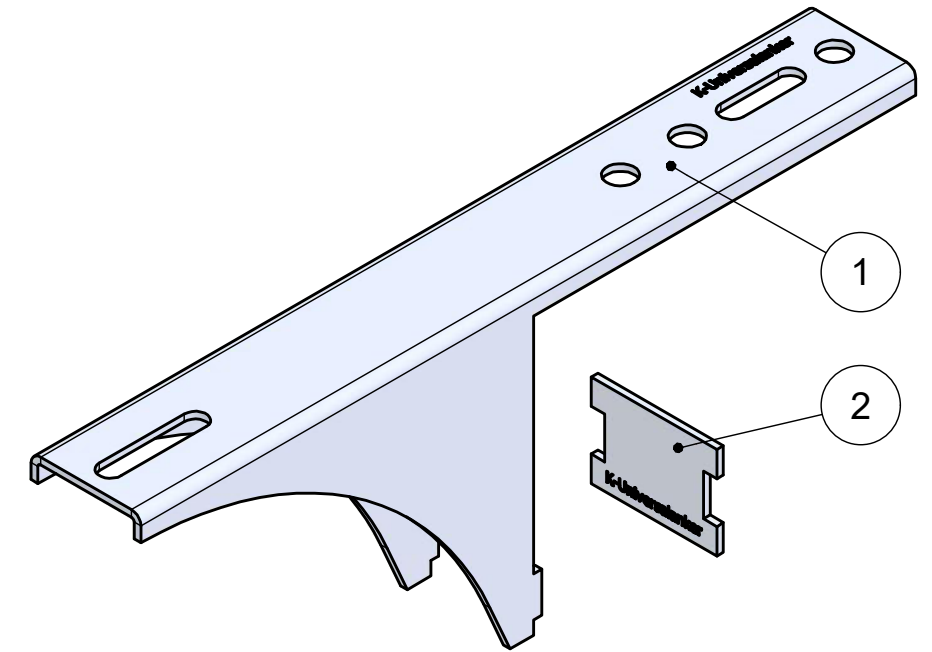
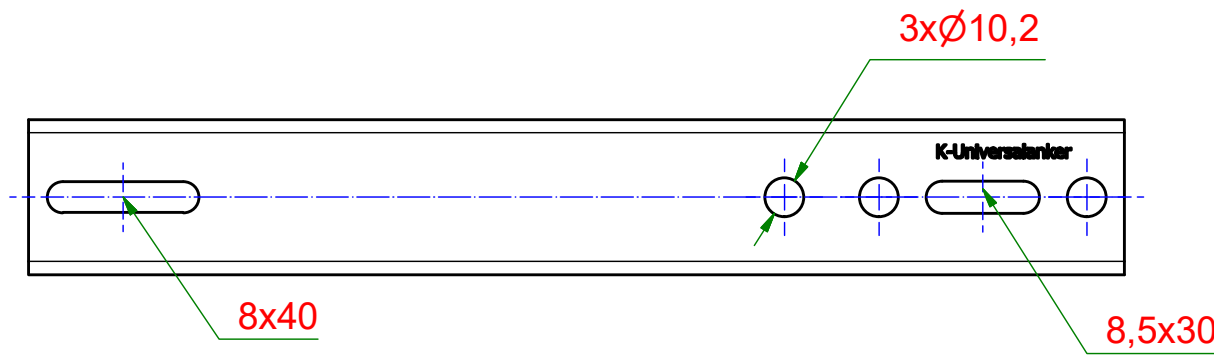


C

C

B

B



A

A

Teilleiste		
Pos.	Stk.	Bezeichnung
1	1	SL-Konsole
2	1	SL-Schutzplatte

6

5

4

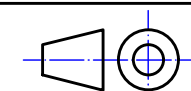
3

2

1



**Knelsen GmbH**  
 Am Schlinge 26  
 33154 Salzkotten  
 Tel.: 05258 / 93766-95  
 Fax: 05258 / 93766-97  
 www.knelsen.de  
 info@knelsen.de



	Datum	Name
Erstellt	07.05.2021	R.Heiermeier
Genehmigt		

Material: verzinkter Stahl	
Maßstab: 1 : 2	Masse: 0,5 kg
Titel, Beschreibung	
SL-Konsole-290-150	
SL-Konsole - Schwerlastkonsole	
Bauteilnummer / Zeichnungsnummer	
40527126	
Blatt 1	
A3	

Allgemeintoleranzen nach  
 ISO 2768-m  
 Schutzvermerk nach  
 DIN ISO 16016 beachten