

6

5

4

3

2

1

D

D

C

C

B

B

A

A

6

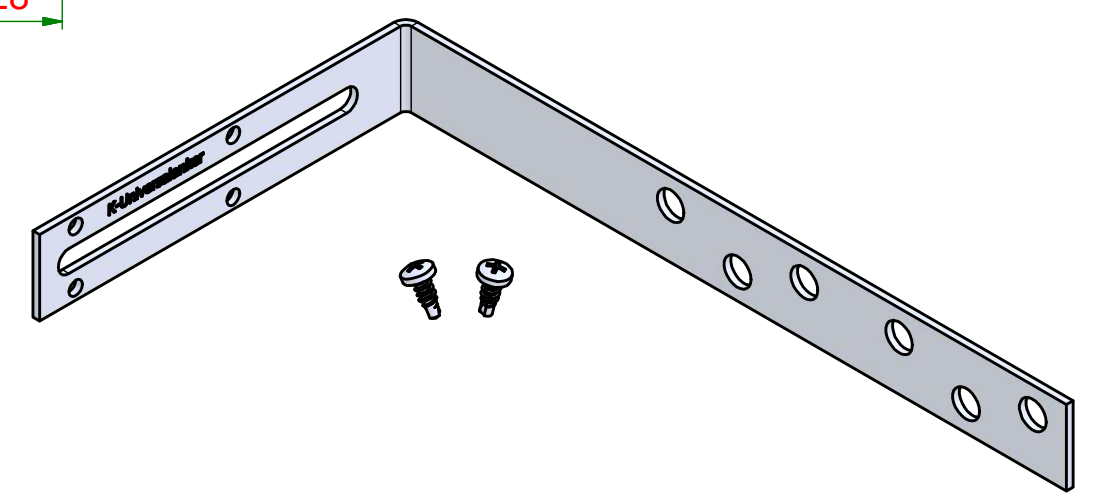
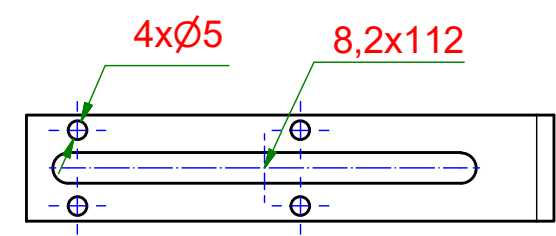
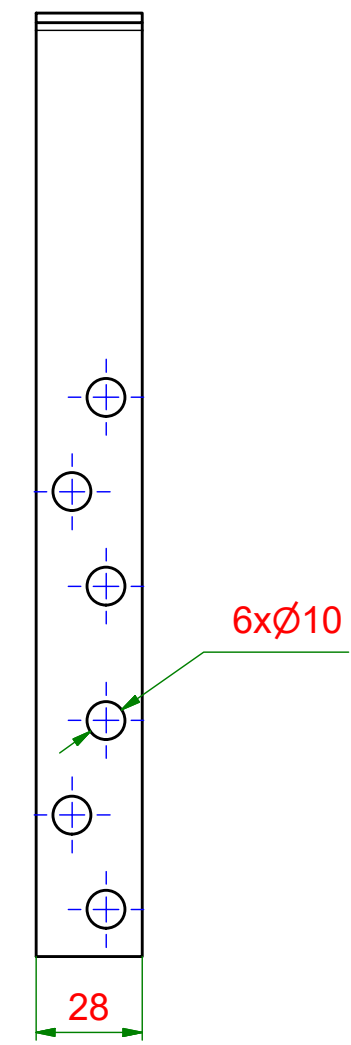
5


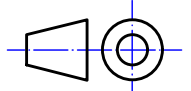
4

3

2

1



| | | | | | |
|--------------------------------------------------------------------------------------------------------------------------------------------|---------------------------------------------------------------------------------------|------------|----------------------------------|----------------------------------------|--|
|  KNELSEN Entwicklung und Herstellung |  | | Material: verzinkter Stahl | | |
| | | | Maßstab: 1:2 | Masse: 0,2 kg | |
| | | Datum | Name | Titel, Beschreibung | |
| | Erstellt | 15.02.2019 | R.Heiermeier | W-SCH-140x250 W-SCH - Winkelschiene | |
| Genehmigt | | | Bauteilnummer / Zeichnungsnummer | | |
| Allgemeintoleranzen nach ISO 2768-m | | | 405029-1 | | |
| Schutzvermerk nach DIN ISO 16016 beachten | | | Blatt 1 | | |
| Knelsen GmbH Am Schlinge 26 33154 Salzkotten Tel.: 05258 / 93766-95 Fax: 05258 / 93766-97 www.knelsen.de info@knelsen.de | | | A3 | | |