

6 5 4 3 2 1

D

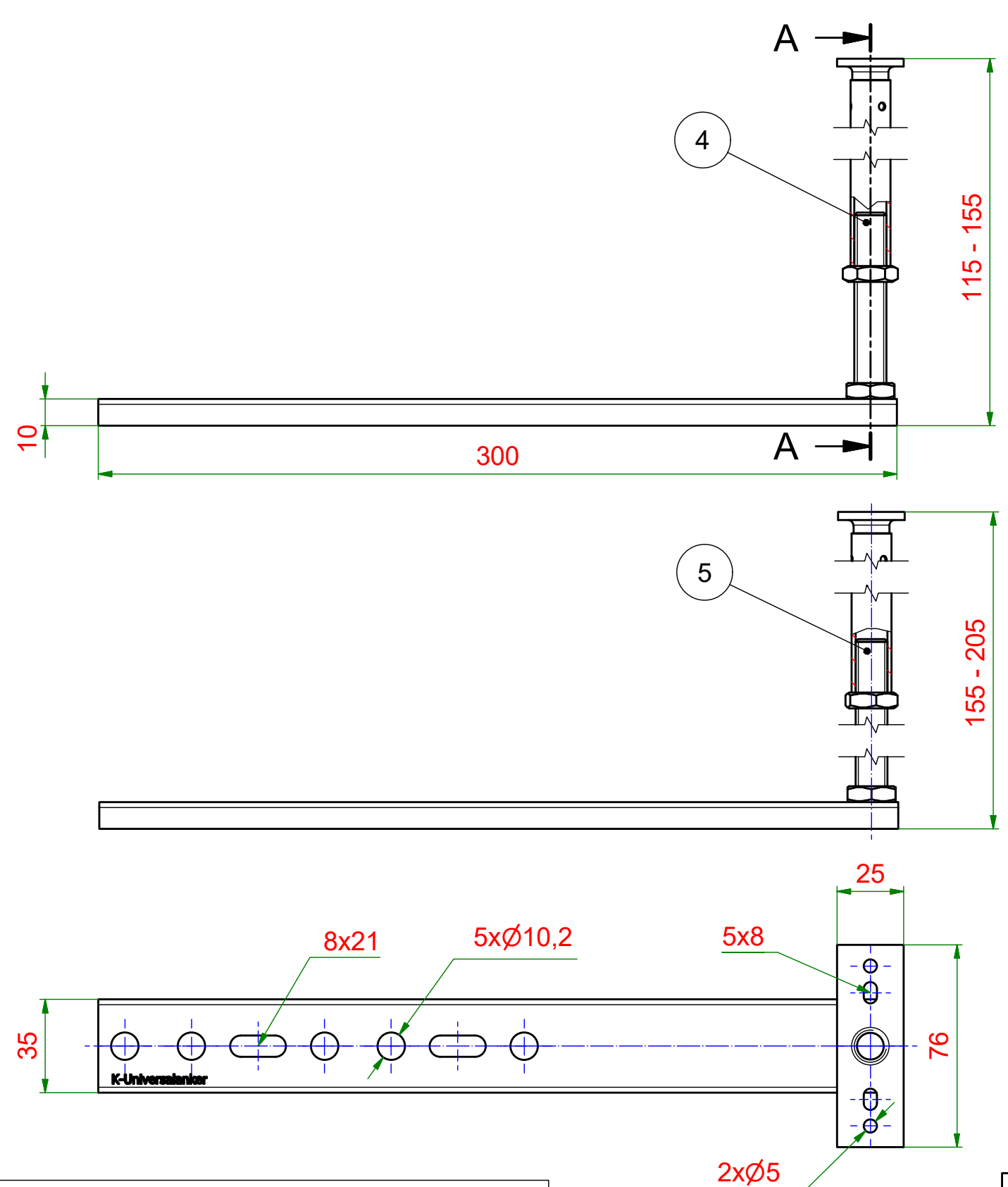
C

B

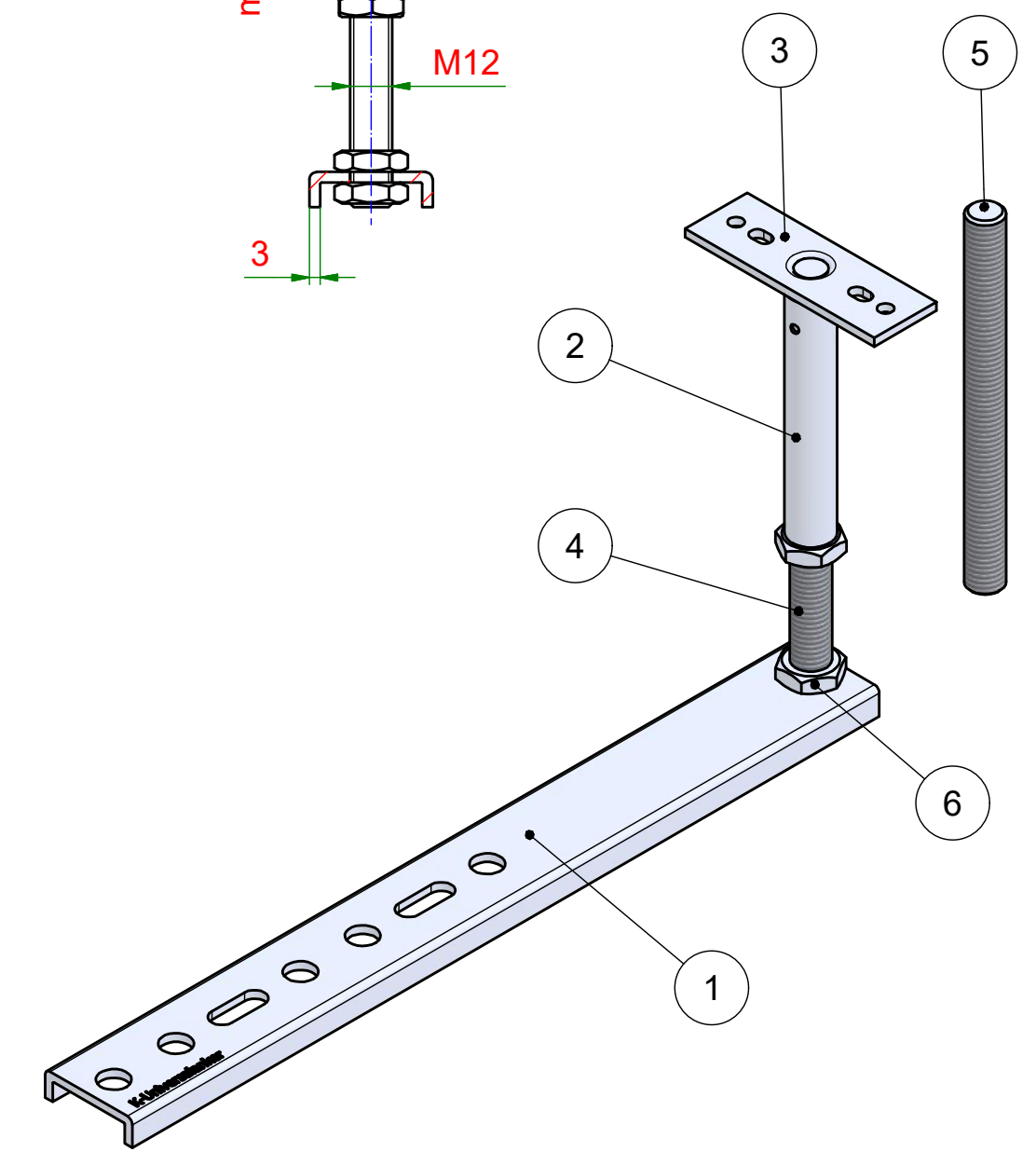
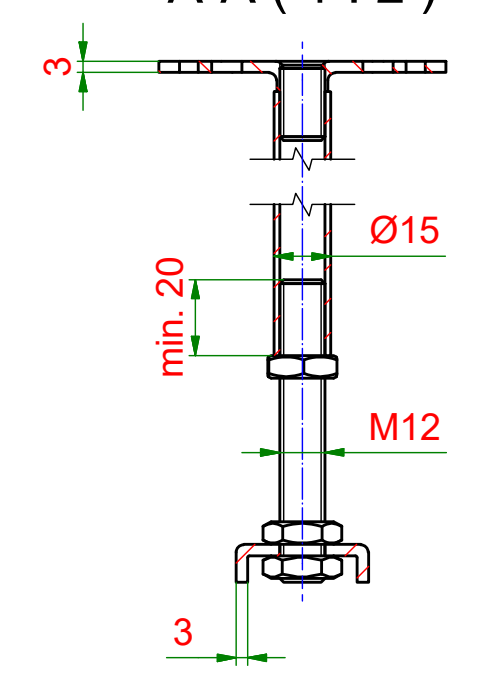
D

C

B



A-A (1:2)



| Teilleiste | | |
|------------|------|--------------------|
| Pos. | Stk. | Bezeichnung |
| 1 | 1 | U-Profil |
| 2 | 1 | Röhrchen |
| 3 | 1 | Justierplatte |
| 4 | 1 | Gewindebolzen kurz |
| 5 | 1 | Gewindebolzen lang |
| 6 | 3 | Sechskantmutter |

KNELSEN
Entwicklung und Herstellung

Knelsen GmbH
Am Schlinge 26
33154 Salzkotten
Tel.: 05258 / 93766-95
Fax: 05258 / 93766-97
www.knelsen.de
info@knelsen.de

| | | | |
|---|------------|--------------|--|
| Datum | | Name | |
| Erstellt | 17.02.2020 | R.Heiermeier | |
| Genehmigt | | | |
| Allgemeintoleranzen nach ISO 2768-m | | | |
| Schutzvermerk nach DIN ISO 16016 beachten | | | |

| | |
|----------------------------------|---------------|
| Material: verzinkter Stahl | |
| Maßstab: 1 : 2 | Masse: 0,9 kg |
| Titel, Beschreibung | |
| J-Stütze-300x3,0-M12x115-205 | |
| J-Stütze - Justierstütze | |
| Bauteilnummer / Zeichnungsnummer | |
| 000435 | |
| Blatt 1 | |
| A3 | |

6 5 4 3 2 1

A

A