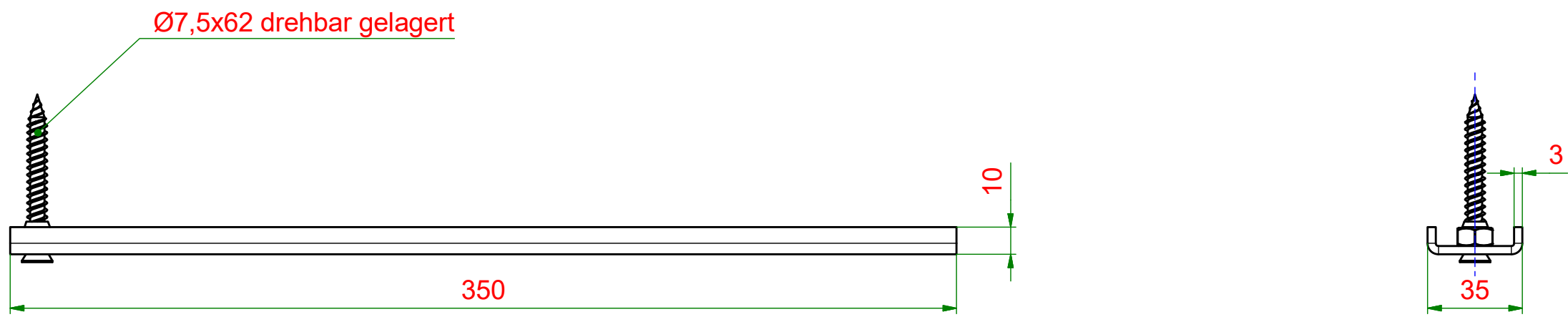


6 5 4 3 2 1

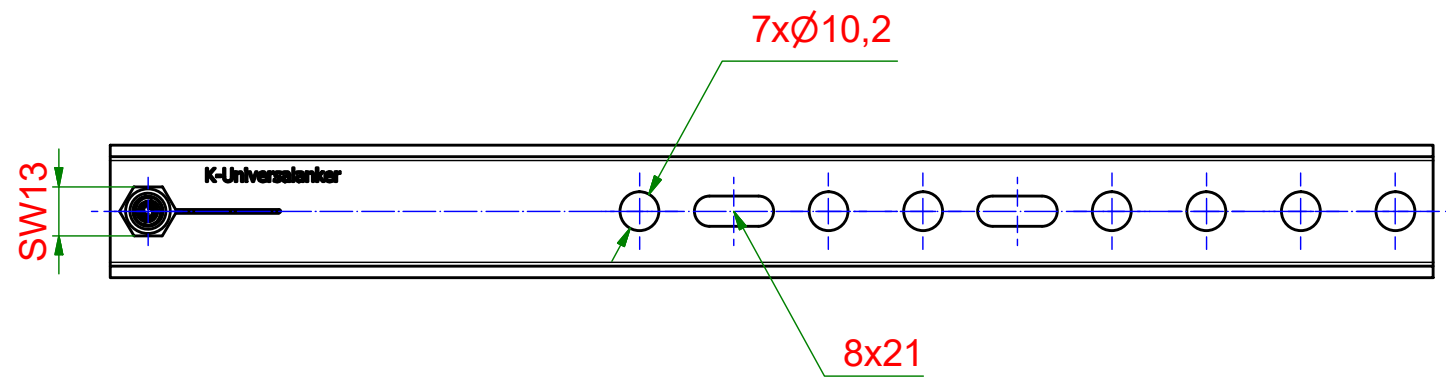
D

D



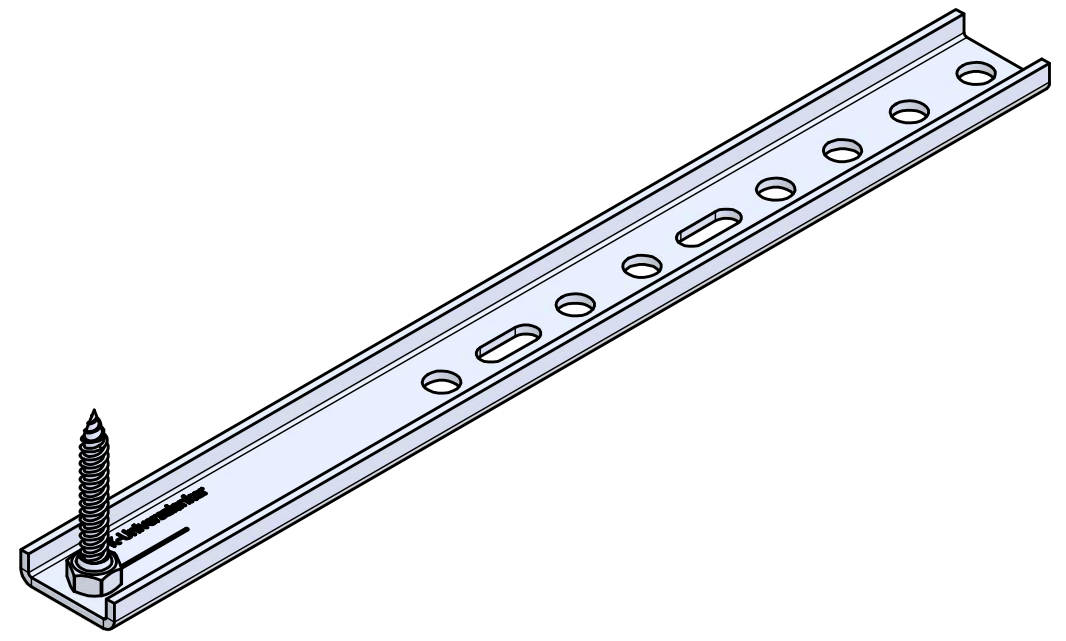
C

C



B

B



A

A

6 5 4 3 2 1

<p>KNELSEN Entwicklung und Herstellung</p>			Material: verzinkter Stahl		
			Maßstab: 1 : 2		Masse: 0,4 kg
	Erstellt	Datum	Name	Titel, Beschreibung	
	Genehmigt			FMS-350x3,0-7,5x62 FMS-Anker - U-Profil	
Allgemeintoleranzen nach ISO 2768-m			Bauteilnummer / Zeichnungsnummer		
Schutzvermerk nach DIN ISO 16016 beachten			149180		
Knelsen GmbH Am Schlinge 26 33154 Salzkotten Tel.: 05258 / 93766-95 Fax: 05258 / 93766-97 www.knelsen.de info@knelsen.de				Blatt 1	
				A3	