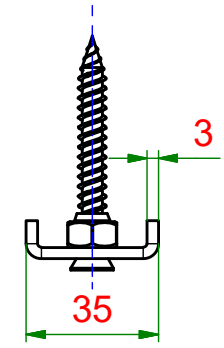
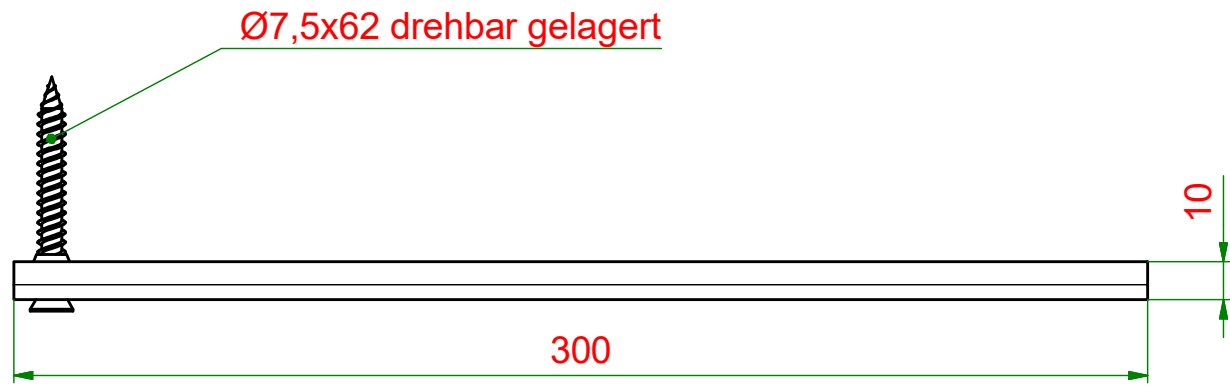


6 5 4 3 2 1

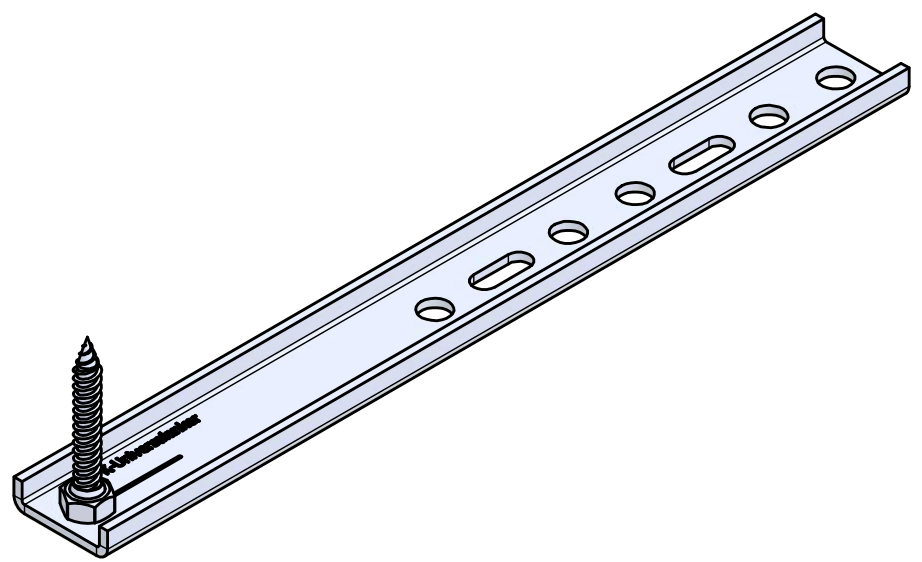
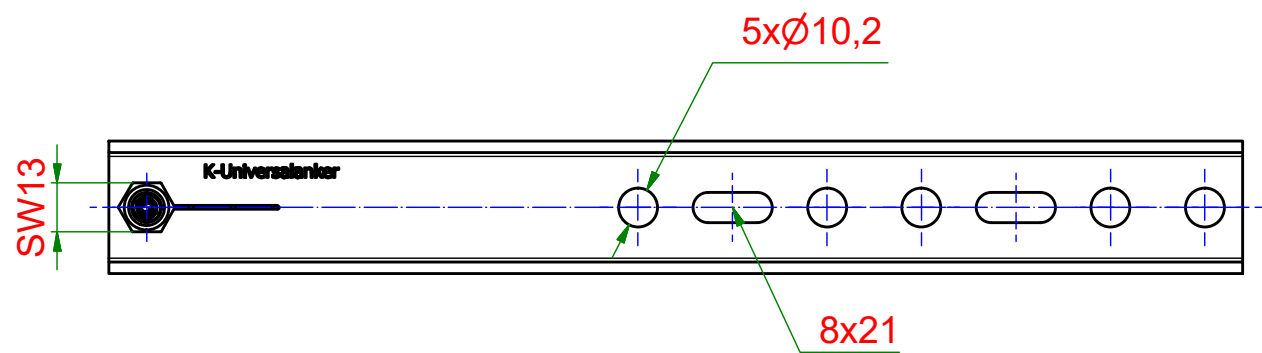
D

D



C

C



B

B

A

A

6 5 4 3 2 1

<p><b>KNELSEN</b> Entwicklung und Herstellung</p>			Material: verzinkter Stahl		
			Maßstab: 1 : 2	Masse: 0,3 kg	
		Datum	Name	Titel, Beschreibung	
	Erstellt	12.11.2021	R.Heiermeier	FMS-300x3,0-7,5x62	
Genehmigt			FMS-Anker - U-Profil		
Allgemeintoleranzen nach ISO 2768-m			Bauteilnummer / Zeichnungsnummer		
Schutzvermerk nach DIN ISO 16016 beachten			149170		
Knelsen GmbH Am Schlinge 26 33154 Salzkotten Tel.: 05258 / 93766-95 Fax: 05258 / 93766-97 www.knelsen.de info@knelsen.de				Blatt 1	
				A3	