

6

5

4

3

2

1

Ø7,5x62 drehbar gelagert

D

D

C

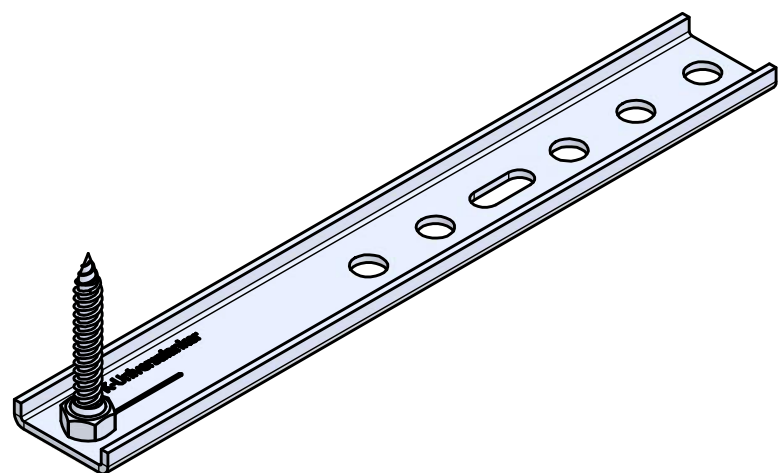
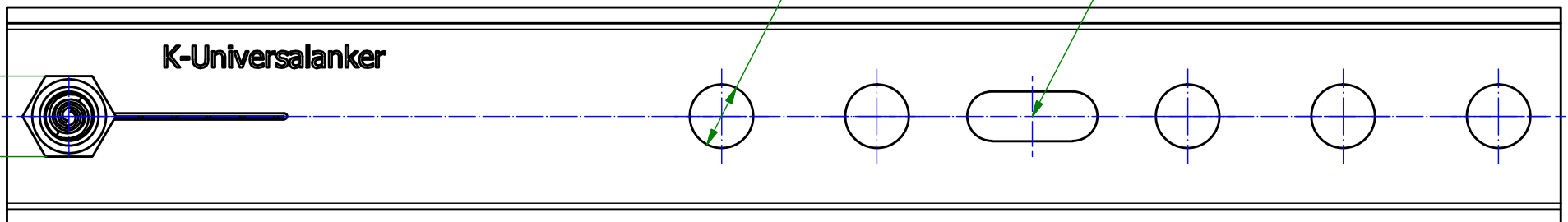
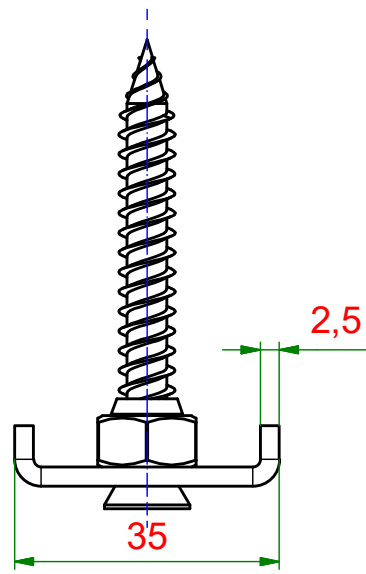
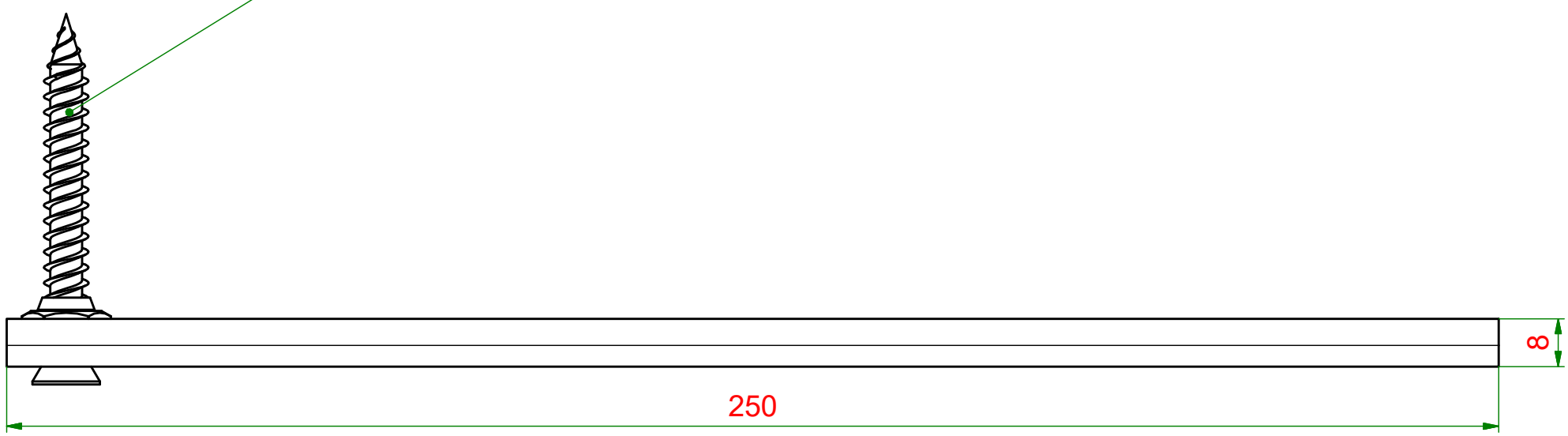
C


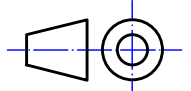
B

B

A

A



 Entwicklung und Herstellung			Material: verzinkter Stahl		
			Maßstab: 1 : 1	Masse: 0,2 kg	
	Erstellt	11.11.2021	Name	R.Heiermeier	
	Knelsen GmbH Am Schlinge 26 33154 Salzkotten Tel.: 05258 / 93766-95 Fax: 05258 / 93766-97 www.knelsen.de info@knelsen.de		Titel, Beschreibung FMS-250x2,5-7,5x62 FMS-Anker - U-Profil		
Genehmigt				Bauteilnummer / Zeichnungsnummer	
		Allgemeintoleranzen nach ISO 2768-m		149160	
		Schutzvermerk nach DIN ISO 16016 beachten		Blatt 1	
				A3	

6

5

4

3

2

1