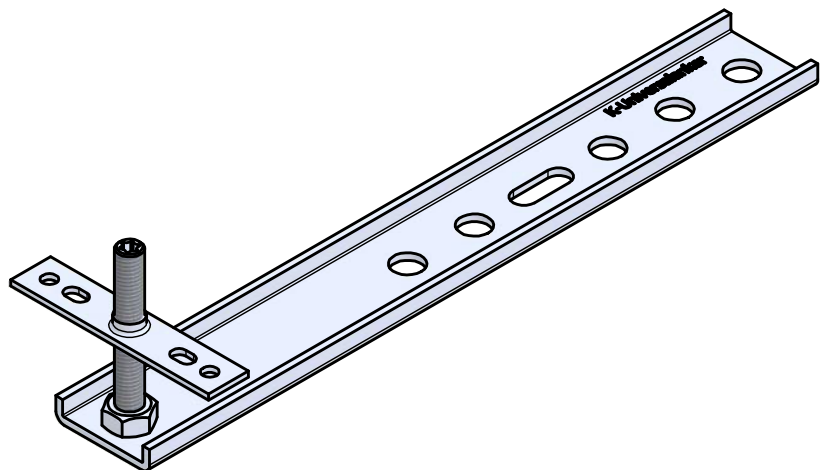
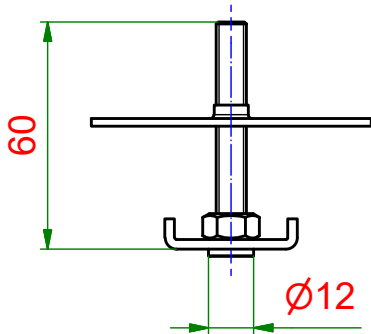
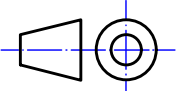


A (1 : 2)



 Entwicklung und Herstellung			Material: verzinkter Stahl		
			Maßstab: 1 : 2	Masse: 0.3 kg	
		Datum	Name	Titel, Beschreibung	
	Erstellt	14.02.2019	R.Heiermeier	SFK-250x2,5-60	
	Genehmigt			SFK-Anker	
Knelsen GmbH Am Schlinge 26 33154 Salzkotten Tel.: 05258 / 93766-95 Fax: 05258 / 93766-97 www.knelsen.de info@knelsen.de			Bauteilnummer / Zeichnungsnummer		Blatt 1
Allgemeintoleranzen nach ISO 2768-m			149006		A4
Schutzvermerk nach DIN ISO 16016 beachten					