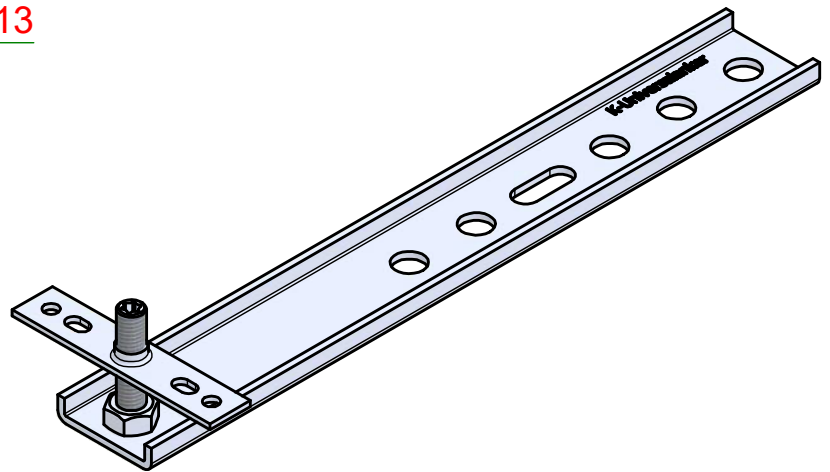
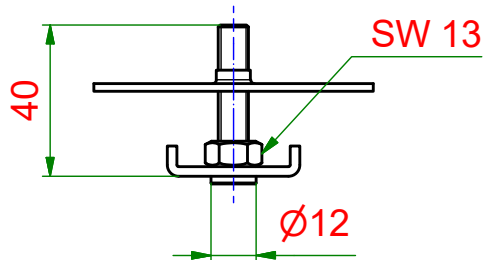
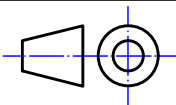


A (1 : 2)



KNELSEN
Entwicklung und Herstellung

Knelsen GmbH
Am Schlinge 26
33154 Salzkotten
Tel.: 05258 / 93766-95
Fax: 05258 / 93766-97
www.knelsen.de
info@knelsen.de



| | | |
|-------------------------------------------|------------|--------------|
| | Datum | Name |
| Erstellt | 13.02.2019 | R.Heiermeier |
| Genehmigt | | |
| Allgemeintoleranzen nach ISO 2768-m | | |
| Schutzvermerk nach DIN ISO 16016 beachten | | |

| | |
|----------------------------------|---------------|
| Material: verzinkter Stahl | |
| Maßstab: 1 : 2 | Masse: 0,2 kg |
| Titel, Beschreibung | |
| SFK-250x2,5-40 | |
| SFK-Anker | |
| Bauteilnummer / Zeichnungsnummer | |
| 149001 | |
| Blatt 1 | A4 |