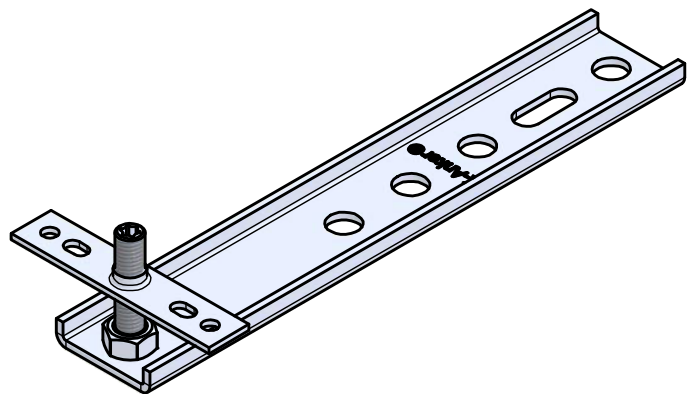
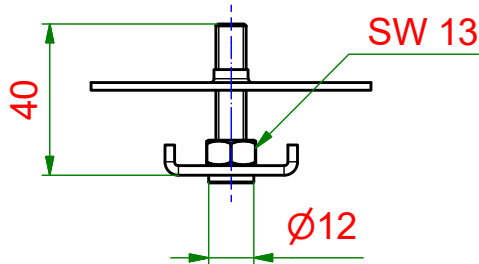
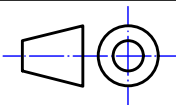


A (1 : 2)



KNELSEN
Entwicklung und Herstellung

Knelsen GmbH
Am Schlinge 26
33154 Salzkotten
Tel.: 05258 / 93766-95
Fax: 05258 / 93766-97
www.knelsen.de
info@knelsen.de



	Datum	Name
Erstellt	15.10.2021	R.Heiermeier
Genehmigt		
Allgemeintoleranzen nach ISO 2768-m		
Schutzvermerk nach DIN ISO 16016 beachten		

Material: verzinkter Stahl

Maßstab: 1 : 2

Masse: 0.2 kg

Titel, Beschreibung

SFK-200x2,5-40

SFK-Anker

Bauteilnummer / Zeichnungsnummer

149000-2

Blatt
1

A4