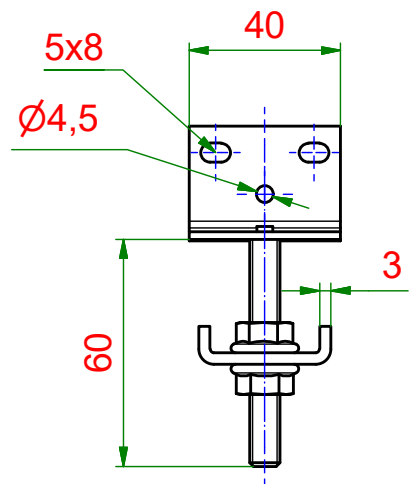
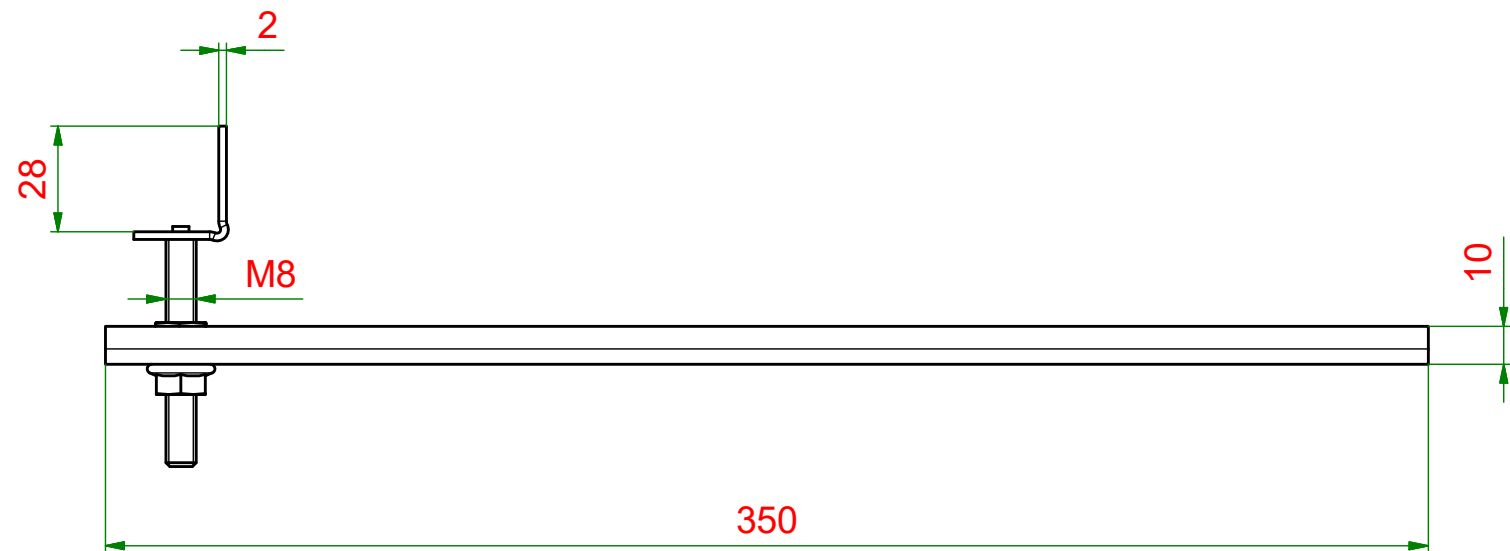


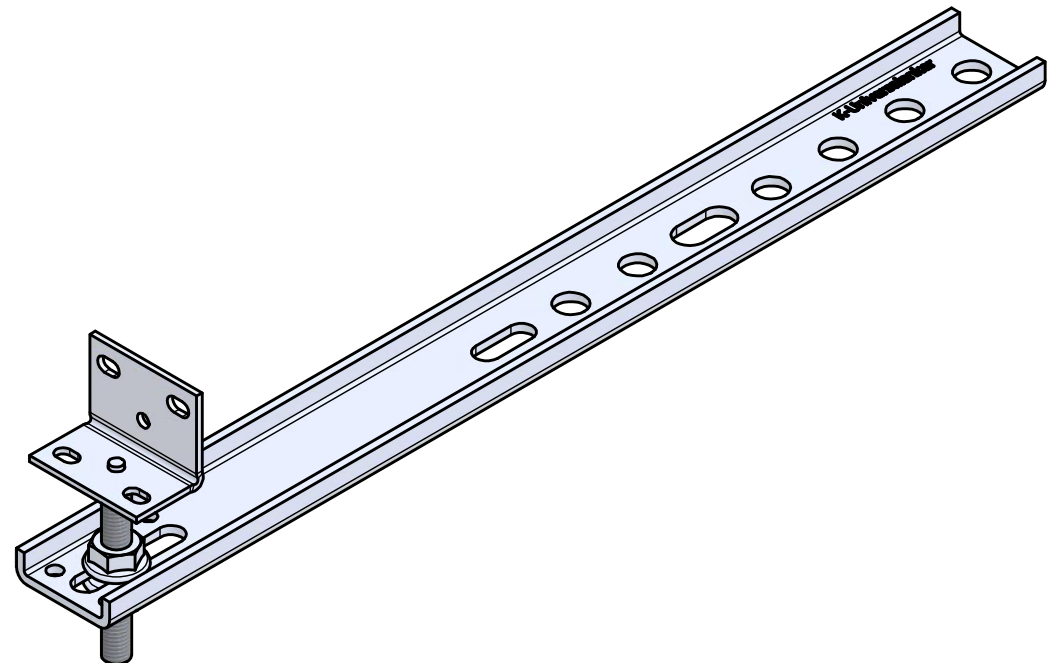
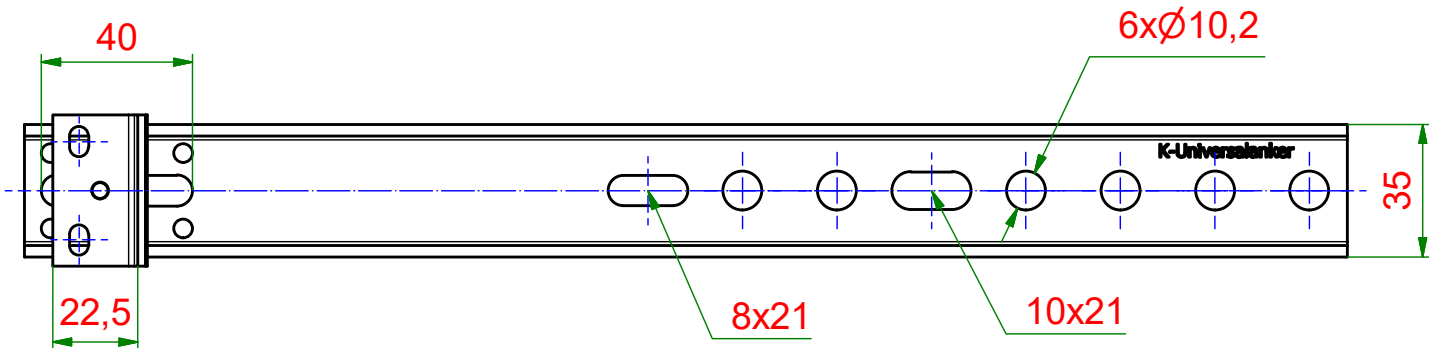
6 5 4 3 2 1

D



C

B



A

6 5 4 3 2 1

 Entwicklung und Herstellung Knelsen GmbH Am Schlinge 26 33154 Salzkotten Tel.: 05258 / 93766-95 Fax: 05258 / 93766-97 www.knelsen.de info@knelsen.de		Material: verzinkter Stahl		Blatt 1 A3			
		Maßstab: 1 : 2			Masse: 0.4 kg		
		Datum			Name	Titel, Beschreibung	
		Erstellt			R.Heiermeier		WU-350x3,0-60
Genehmigt				WU-Anker			
Allgemeintoleranzen nach ISO 2768-m		Bauteilnummer / Zeichnungsnummer		405156			
Schutzvermerk nach DIN ISO 16016 beachten							