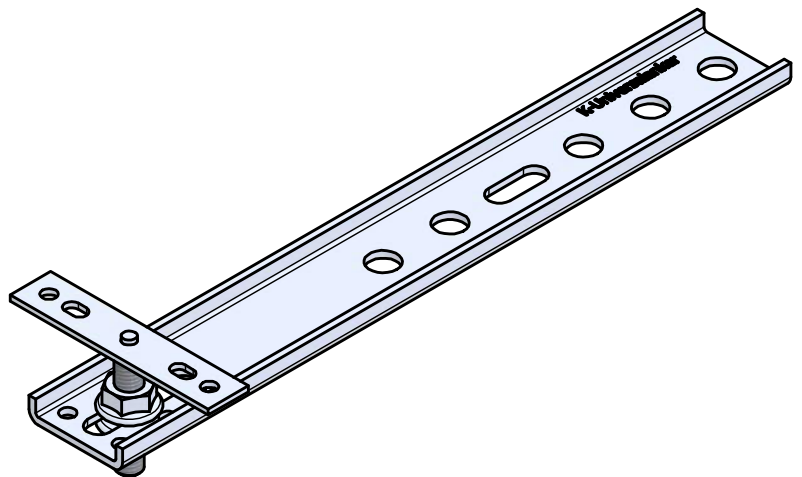
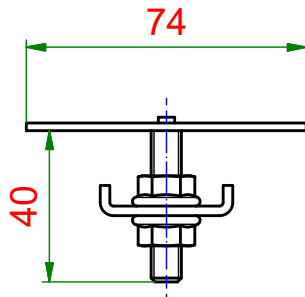

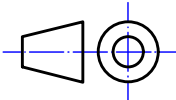


A (1:2)



 <p>Entwicklung und Herstellung</p> <p>Knelsen GmbH Am Schlinge 26 33154 Salzkotten Tel.: 05258 / 93766-95 Fax: 05258 / 93766-97 www.knelsen-gmbh.de info@knelsen-gmbh.de</p>			Material: verzinkter Stahl		
			Maßstab: 1:2	Masse: 0.2 kg	
		Datum	Name	Titel, Beschreibung	
	Erstellt	27.07.2020	R.Heiermeier	WM-250x2,5-40	
	Genehmigt			WM-Anker	
			Bauteilnummer / Zeichnungsnummer	Blatt 1	
			405092	A4	
			Schutzvermerk nach DIN ISO 16016 beachten		