

6

5

4

3

2

1

D

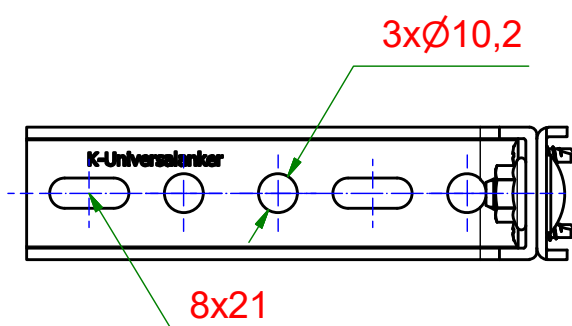
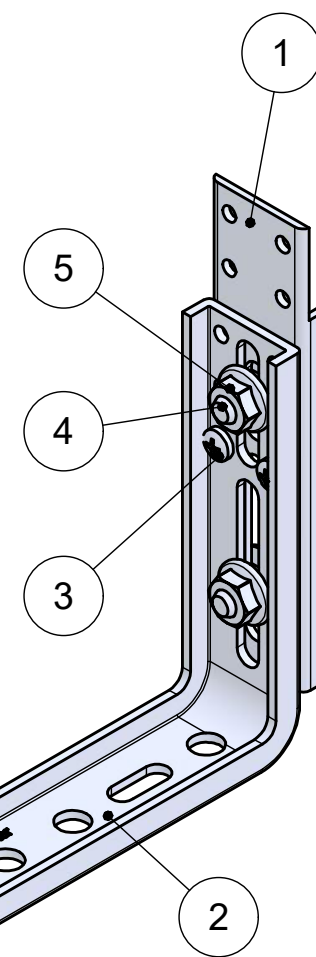
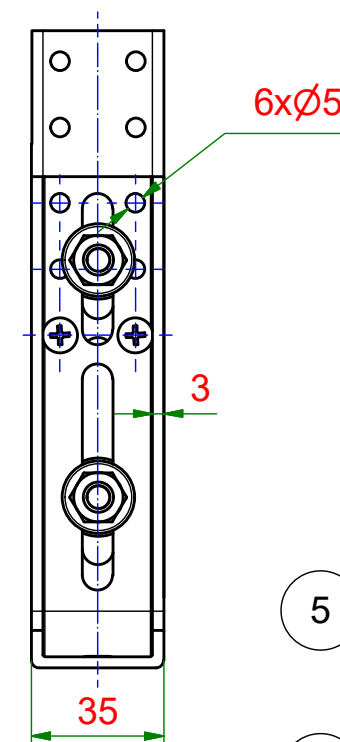
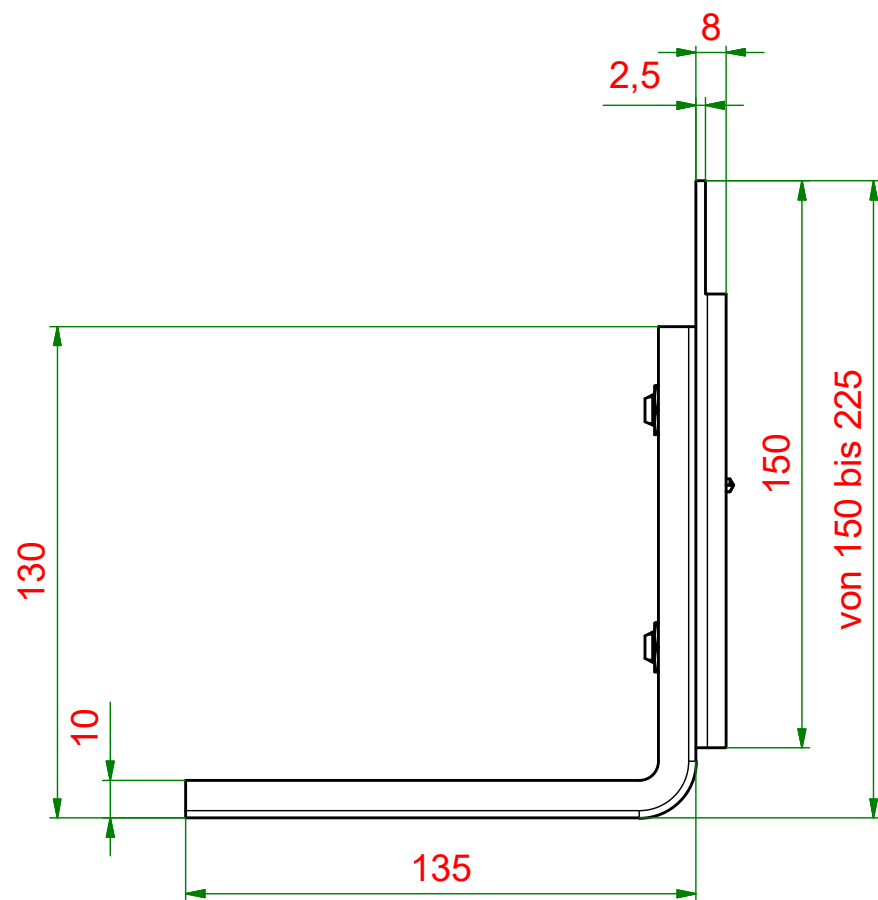
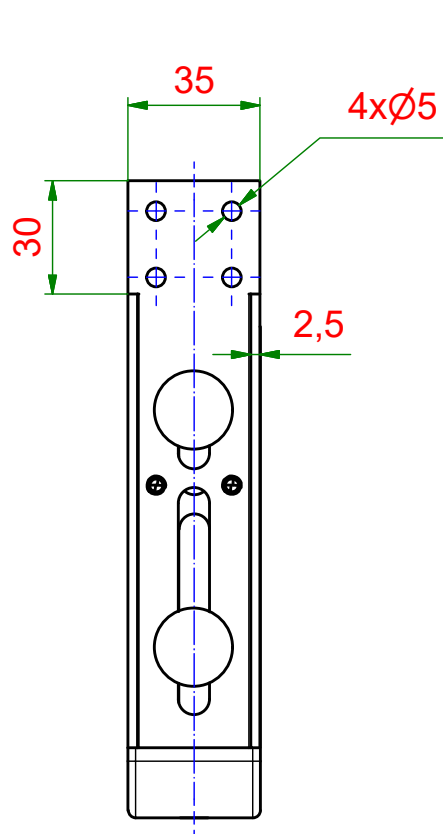
C

B

D

C

B



Teileliste		
Pos.	Stk.	Bezeichnung
1	1	U-Profil
2	1	Fenstermontagewinkel
3	2	Bohrschraube
4	2	Schlossschraube
5	2	Flanschmutter

KNELSEN
Entwicklung und Herstellung

Knelsen GmbH
Am Schlinge 26
33154 Salzkotten
Tel.: 05258 / 93766-95
Fax: 05258 / 93766-97
www.knelsen.de
info@knelsen.de

Datum	Name
Erstellt 15.03.2021	R.Heiermeier
Genehmigt	
Allgemeintoleranzen nach ISO 2768-m	
Schutzvermerk nach DIN ISO 16016 beachten	

Material: verzinkter Stahl	
Maßstab: 1 : 2	Masse: 0.4 kg
Titel, Beschreibung	
FMW-H-150-225x135	
FMW-Höhenverstellbar	
Bauteilnummer / Zeichnungsnummer	
405133	
Blatt 1	
A3	

6

5

4

3

2

1

A

A