

6

5

4

3

2

1

D

C

B

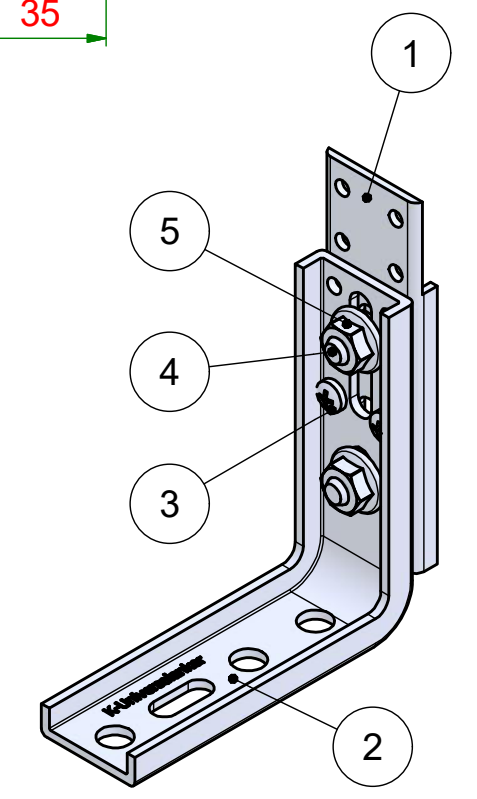
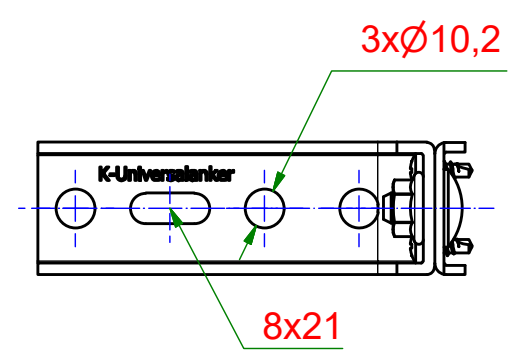
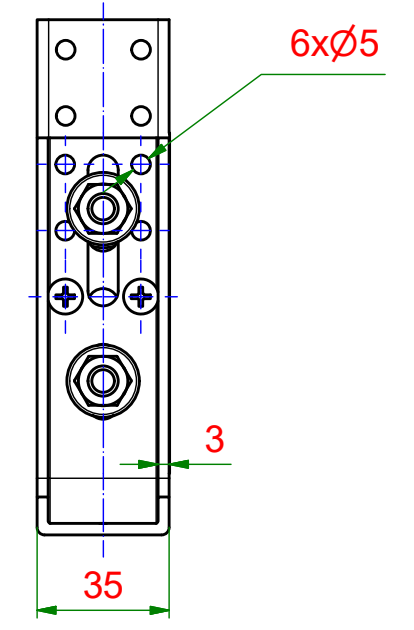
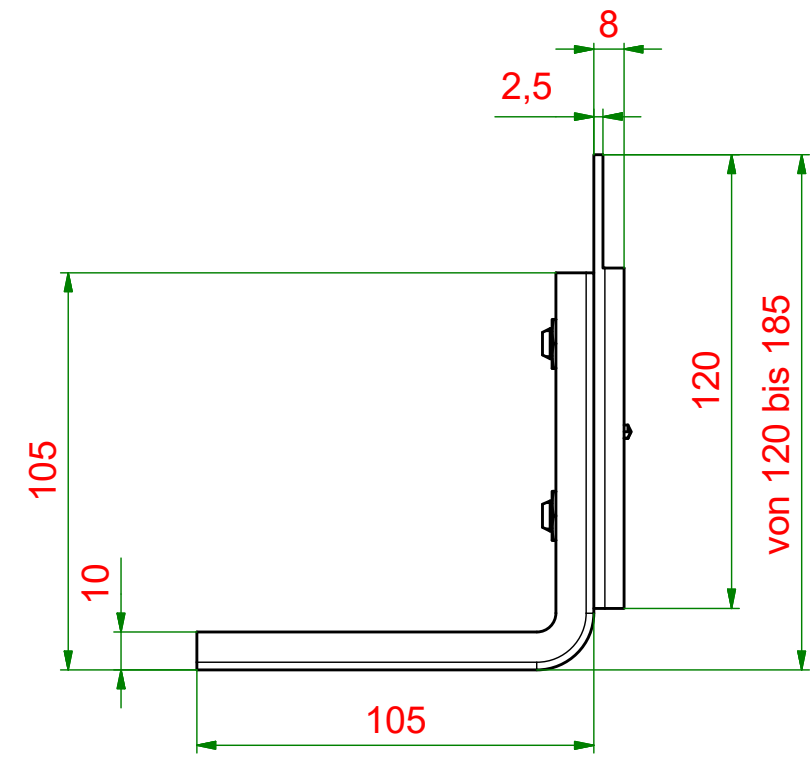
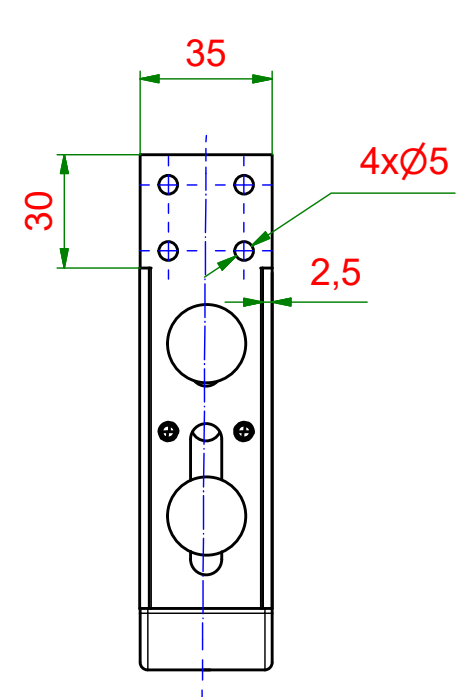
A

D

C

B

A



Teileliste		
Pos.	Stk.	Bezeichnung
1	1	U-Profil
2	1	Fenstermontagewinkel
3	2	Bohrschraube
4	2	Schlossschraube
5	2	Flanschmutter

KNELSEN
Entwicklung und Herstellung

Knelsen GmbH
Am Schlinge 26
33154 Salzkotten
Tel.: 05258 / 93766-95
Fax: 05258 / 93766-97
www.knelsen.de
info@knelsen.de

Datum		Name	
Erstellt	15.03.2021	R.Heiermeier	
Genehmigt			
Allgemeintoleranzen nach ISO 2768-m			
Schutzvermerk nach DIN ISO 16016 beachten			

Material: verzinkter Stahl	
Maßstab: 1:2	Masse: 0,3 kg
Titel, Beschreibung	
FMW-H-120-185x105	
FMW-Höhenverstellbar	
Bauteilnummer / Zeichnungsnummer	
405132	
Blatt 1	
A3	

6

5

4

3

2

1