

6

5

4

3

2

1

D

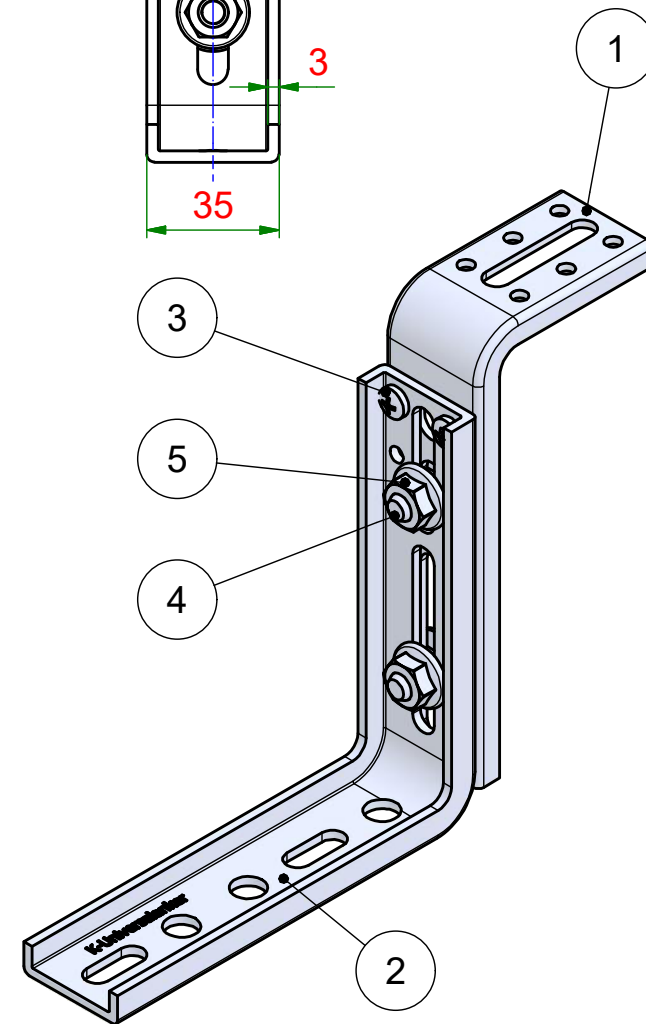
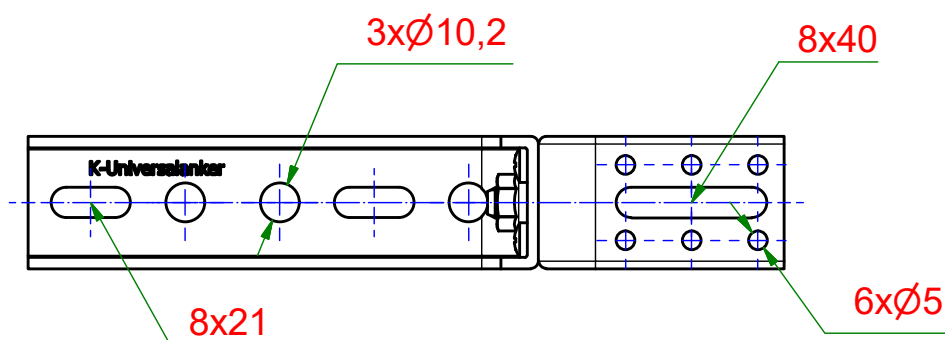
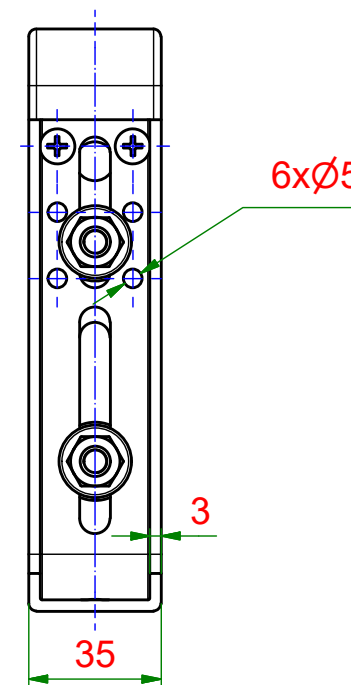
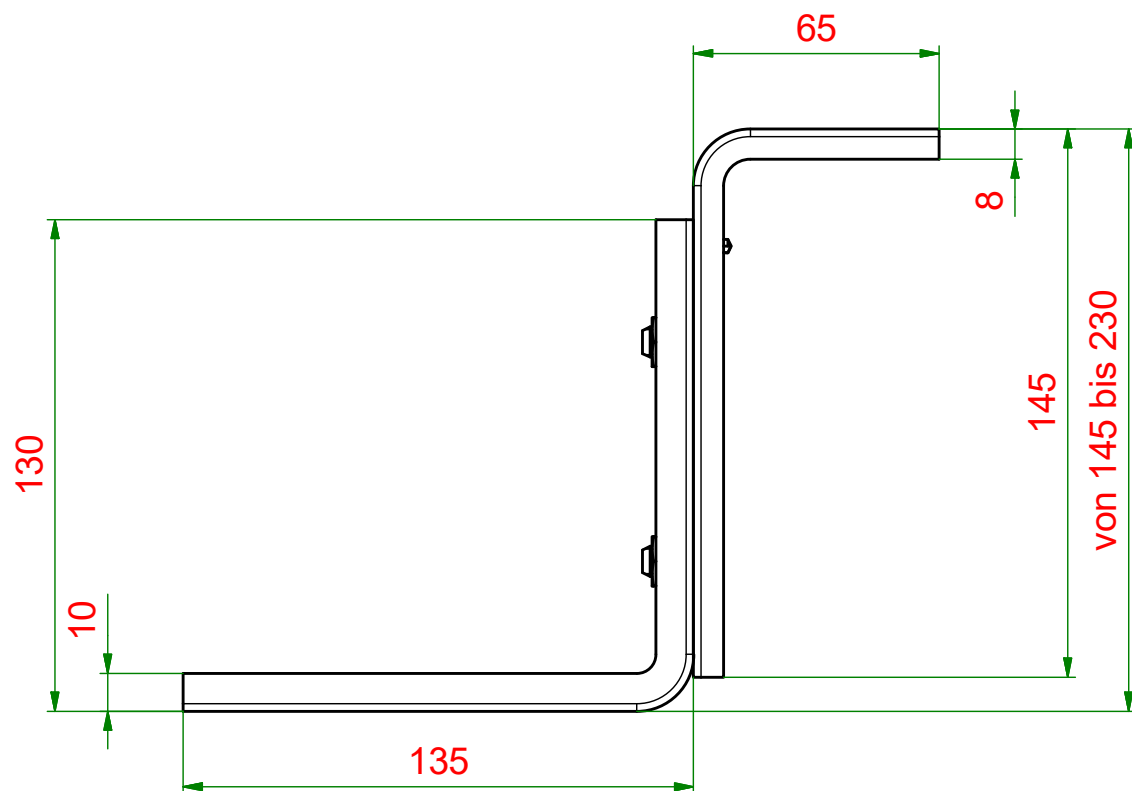
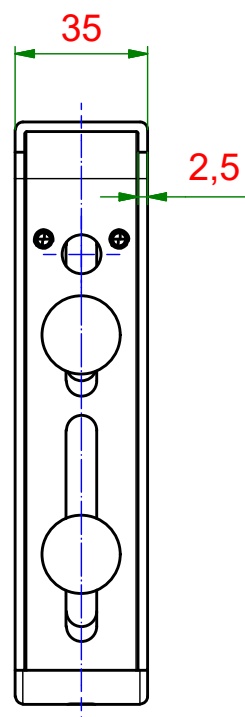
C

B

D

C

B



Teilleiste		
Pos.	Stk.	Bezeichnung
1	1	Fenstermontagewinkel
2	1	Fenstermontagewinkel
3	2	Bohrschraube
4	2	Schlossschraube
5	2	Flanschmutter

KNELSEN
Entwicklung und Herstellung

Knelsen GmbH
Am Schlinge 26
33154 Salzkotten
Tel.: 05258 / 93766-95
Fax: 05258 / 93766-97
www.knelsen.de
info@knelsen.de

Datum		Name
Erstellt	15.03.2021	R.Heiermeier
Genehmigt		
Allgemeintoleranzen nach ISO 2768-m		
Schutzvermerk nach DIN ISO 16016 beachten		

Material: verzinkter Stahl	
Maßstab: 1 : 2	Masse: 0,5 kg
Titel, Beschreibung	
FMW-H-145-230x135-65	
FMW-Höhenverstellbar	
Bauteilnummer / Zeichnungsnummer	
405131	
Blatt 1	
A3	

6

5

4

3

2

1

A

A