

6

5

4

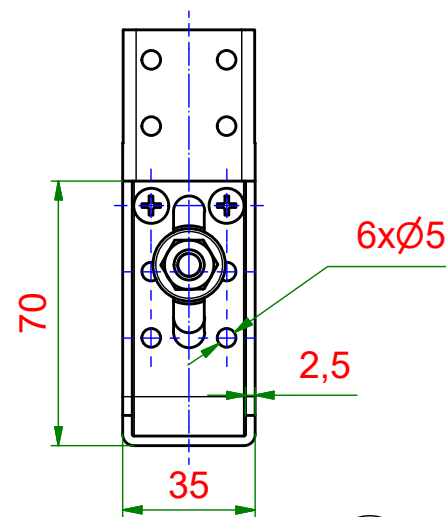
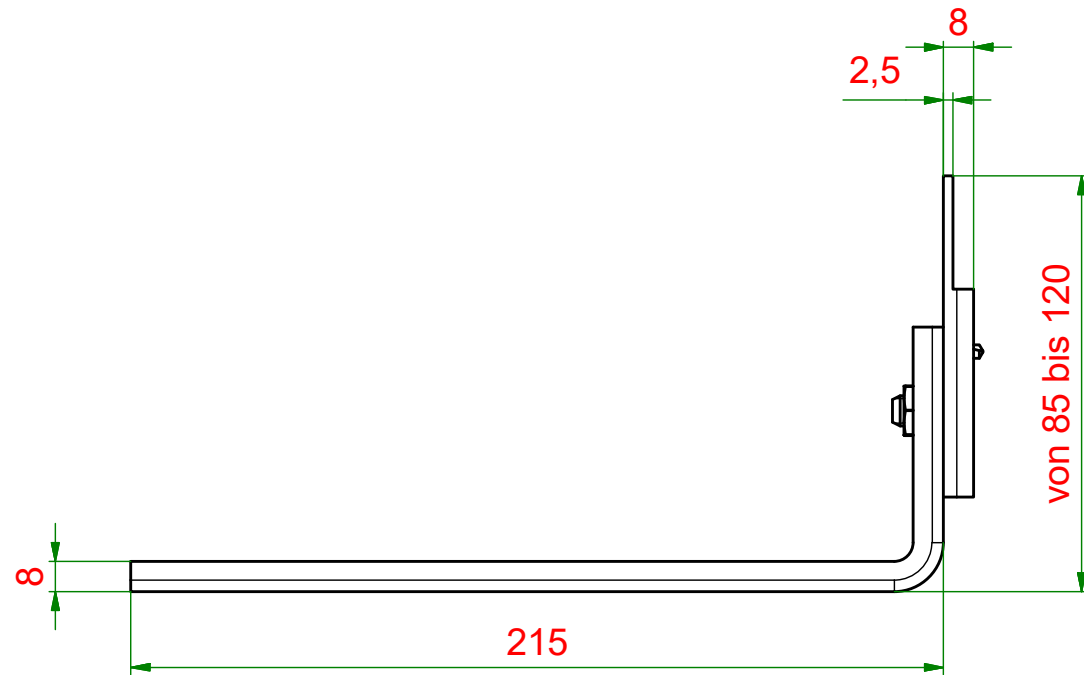
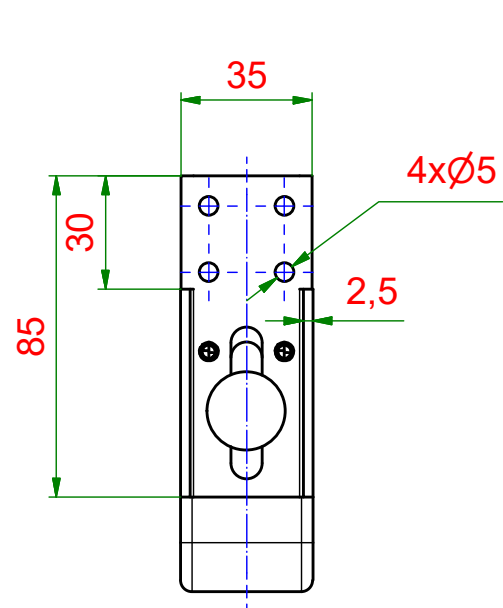
3

2

1

D

D

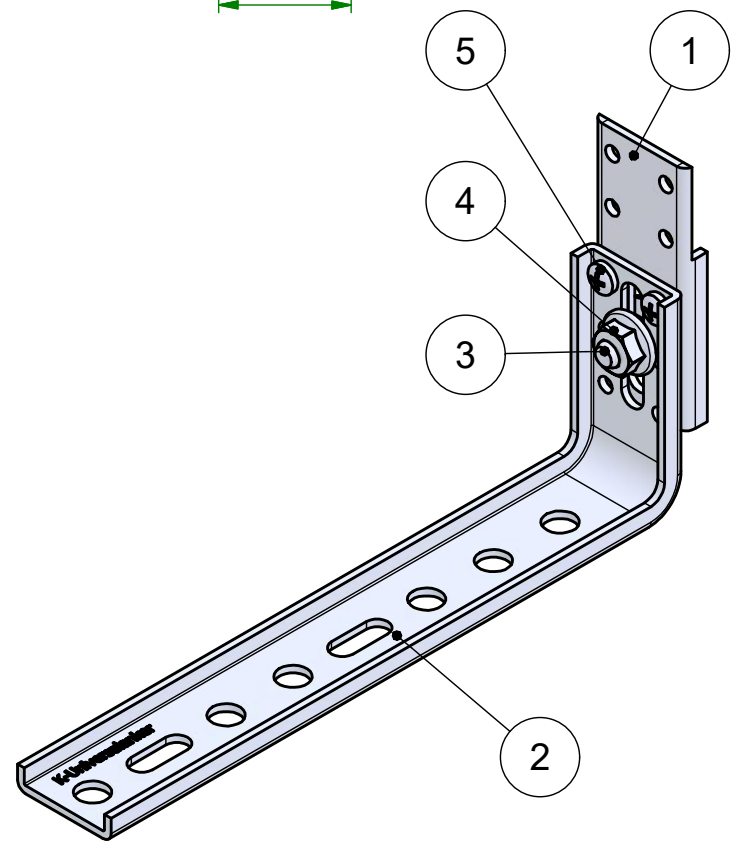
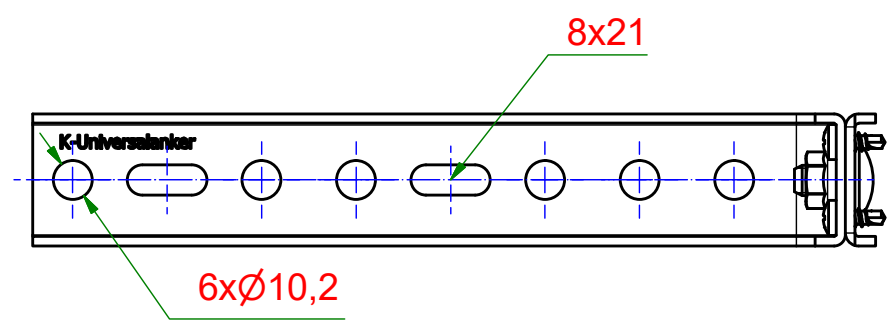


C

C

B

B



A

A

Teileliste		
Pos.	Stk.	Bezeichnung
1	1	U-Profil
2	1	Fenstermontagewinkel
3	1	Schlossschraube
4	1	Flanschmutter
5	2	Bohrschraube

<p><b>KNELSEN</b> Entwicklung und Herstellung</p> <p>Knelsen GmbH Am Schlinge 26 33154 Salzkotten Tel.: 05258 / 93766-95 Fax: 05258 / 93766-97 www.knelsen.de info@knelsen.de</p>		Material: verzinkter Stahl			
		Maßstab: 1 : 2		Masse: 0.3 kg	
		Datum		Name	Titel, Beschreibung
		Erstellt 12.03.2021		R.Heiermeier	
		Genehmigt			FMW-H-U-85-120x215 FMW-Höhenverstellbar
Allgemeintoleranzen nach ISO 2768-m			Bauteilnummer / Zeichnungsnummer		
Schutzvermerk nach DIN ISO 16016 beachten			40513190		
			Blatt 1		
			A3		

6

5

4

3

2

1