

6

5

4

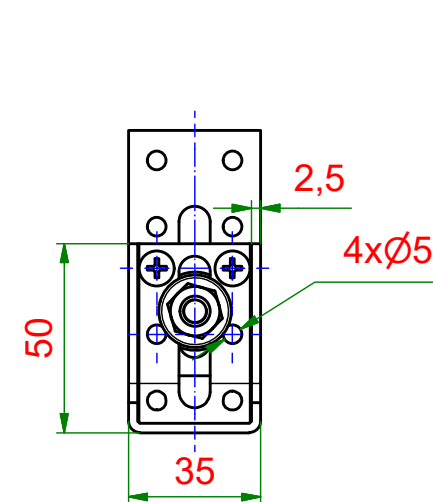
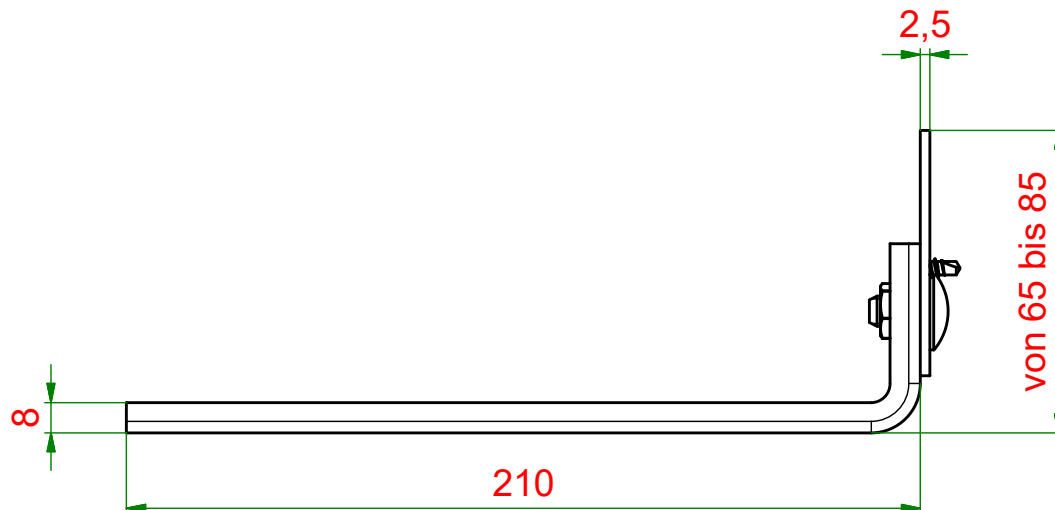
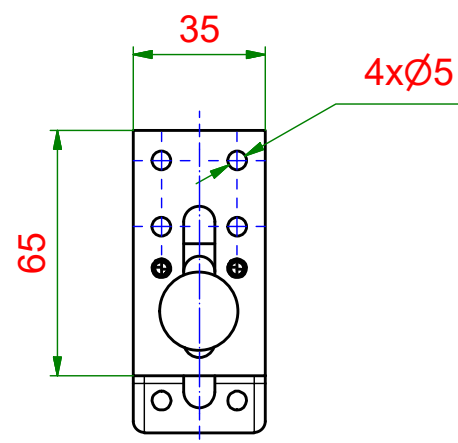
3

2

1

D

D

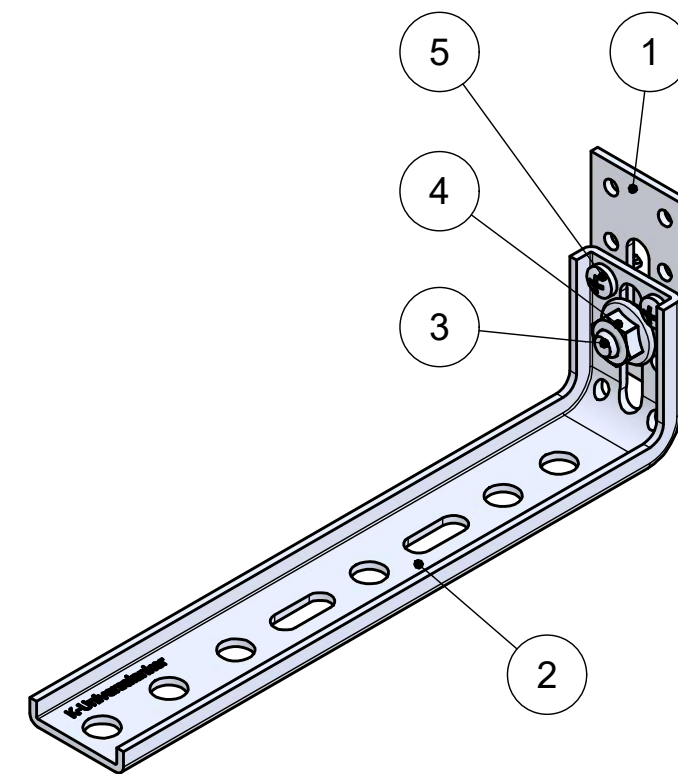
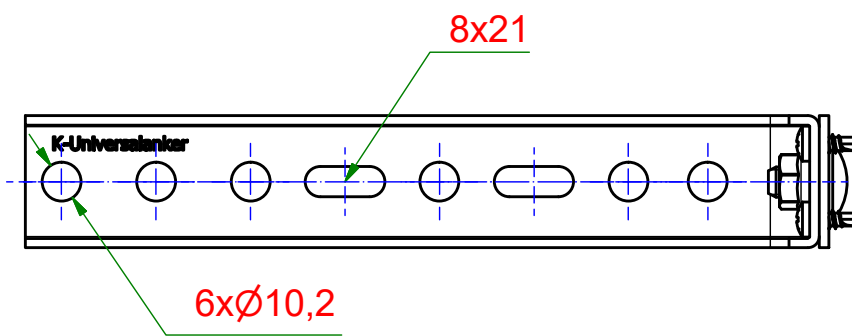


C

C

B

B



A

A

Teileliste		
Pos.	Stk.	Bezeichnung
1	1	Flach-Profil
2	1	Fenstermontagewinkel
3	1	Schlossschraube
4	1	Flanschmutter
5	2	Bohrschraube

<p>KNELSEN Entwicklung und Herstellung</p> <p>Knelsen GmbH Am Schlinge 26 33154 Salzkotten Tel.: 05258 / 93766-95 Fax: 05258 / 93766-97 www.knelsen.de info@knelsen.de</p>		Material: verzinkter Stahl		
		Maßstab: 1 : 2		Masse: 0.3 kg
		Titel, Beschreibung		Blatt 1
		FMW-H-F-65-85x210 FMW-Höhenverstellbar		
Allgemeintoleranzen nach ISO 2768-m		Bauteilnummer / Zeichnungsnummer	A3	
Schutzvermerk nach DIN ISO 16016 beachten				40513182

6

5

4

3

2

1