

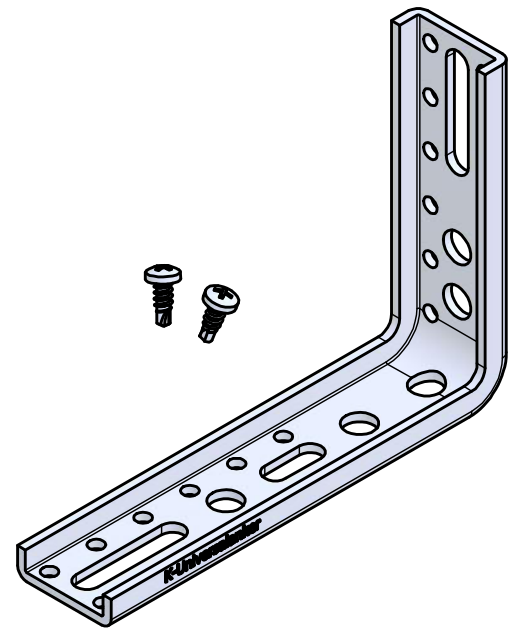
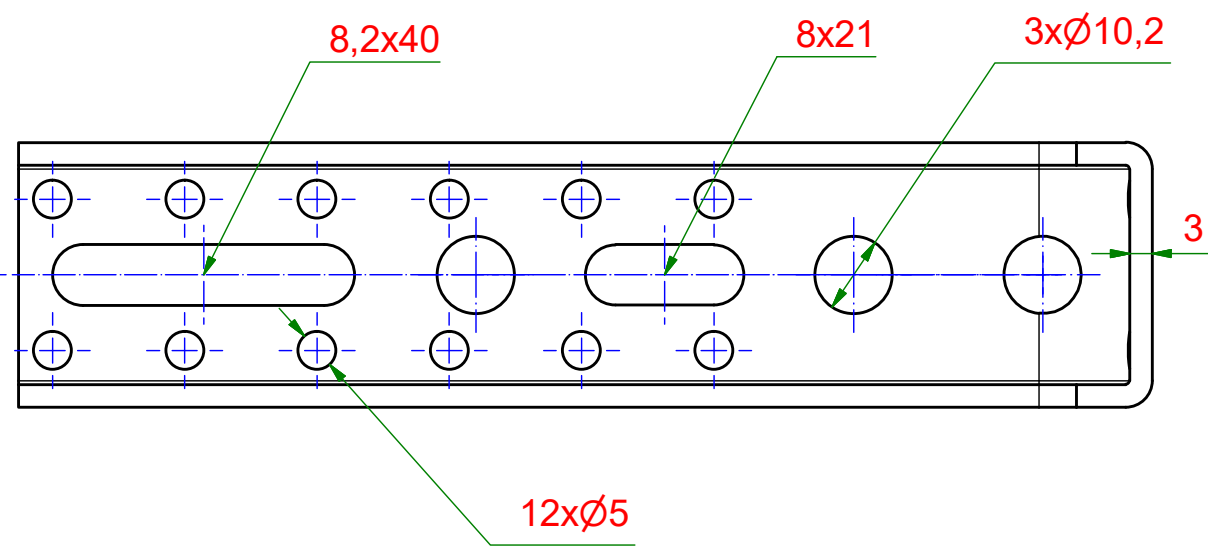
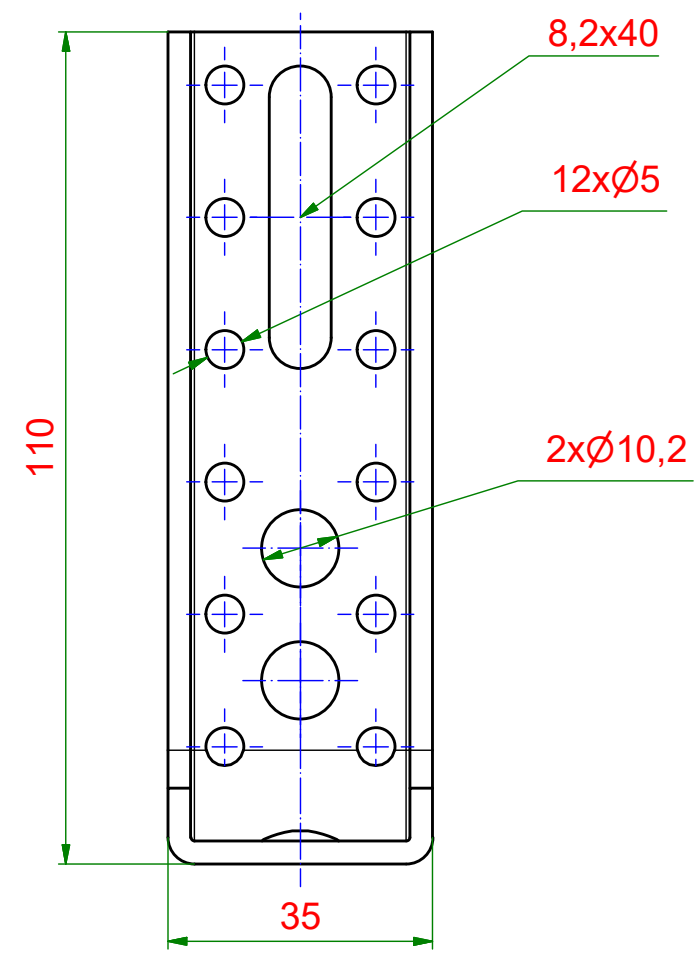
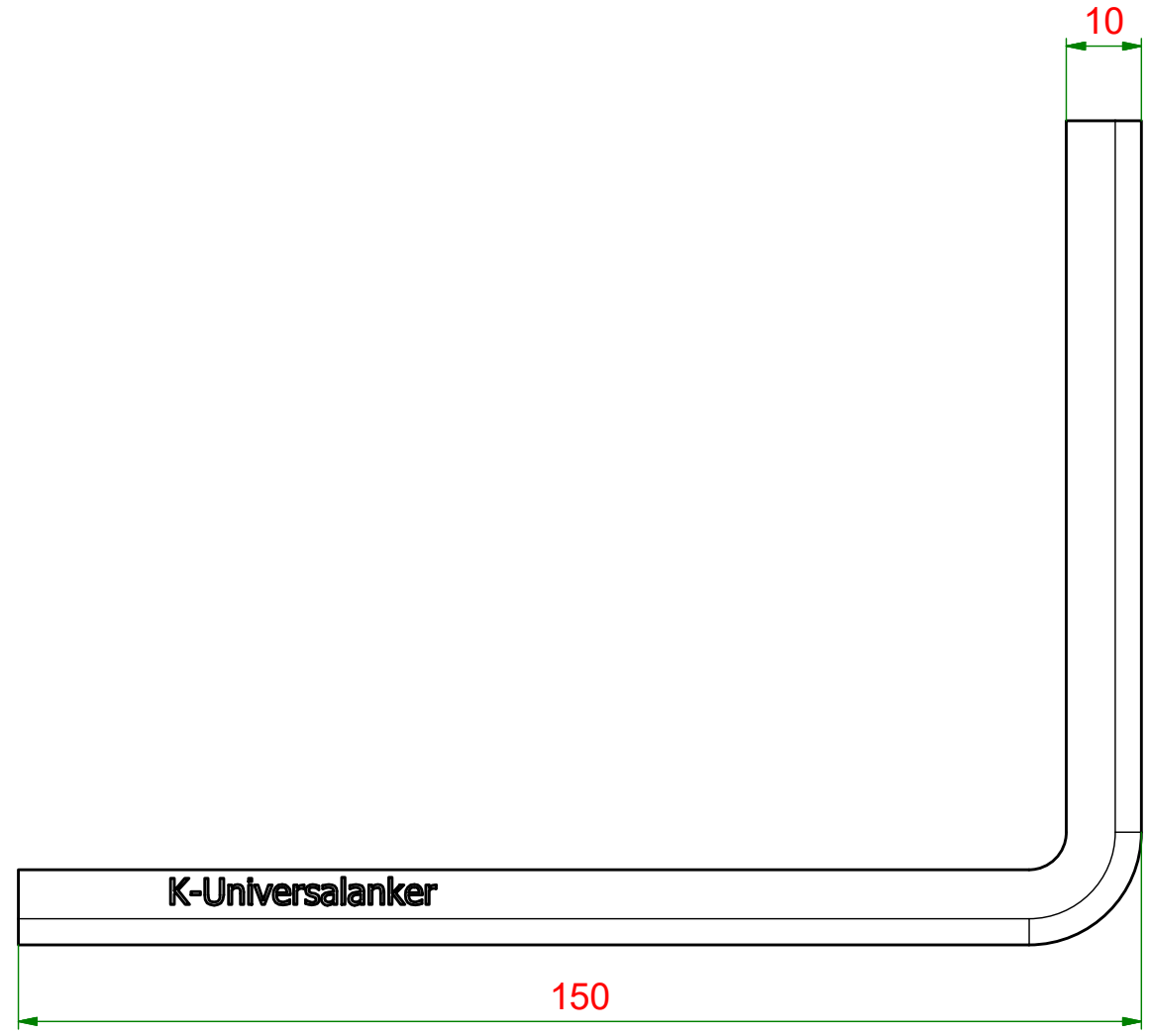
6 5 4 3 2 1

D

C

B

A



KNELSEN
Entwicklung und Herstellung

Knelsen GmbH
Am Schlinge 26
33154 Salzkotten
Tel.: 05258 / 93766-95
Fax: 05258 / 93766-97
www.knelsen.de
info@knelsen.de

	Datum	Name
Erstellt	19.02.2019	R.Heiermeier
Genehmigt		
Allgemeintoleranzen nach ISO 2768-m		
Schutzvermerk nach DIN ISO 16016 beachten		

Material: verzinkter Stahl	
Maßstab: 1 : 1	Masse: 0,2 kg
Titel, Beschreibung	
VBW-110x150x3,0	
VBW - Verbindungswinkel	
Bauteilnummer / Zeichnungsnummer	
405118-2	
Blatt 1	
A3	

6 5 4 3 2 1