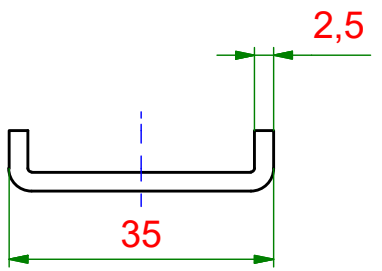
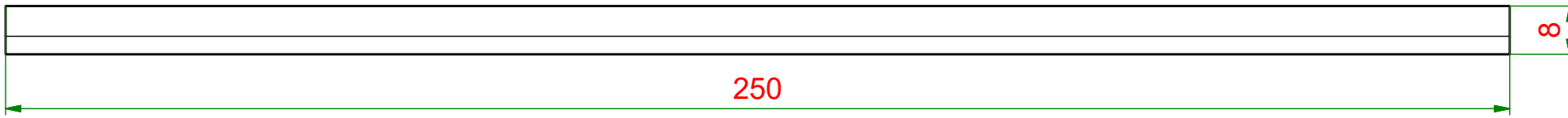


6 5 4 3 2 1

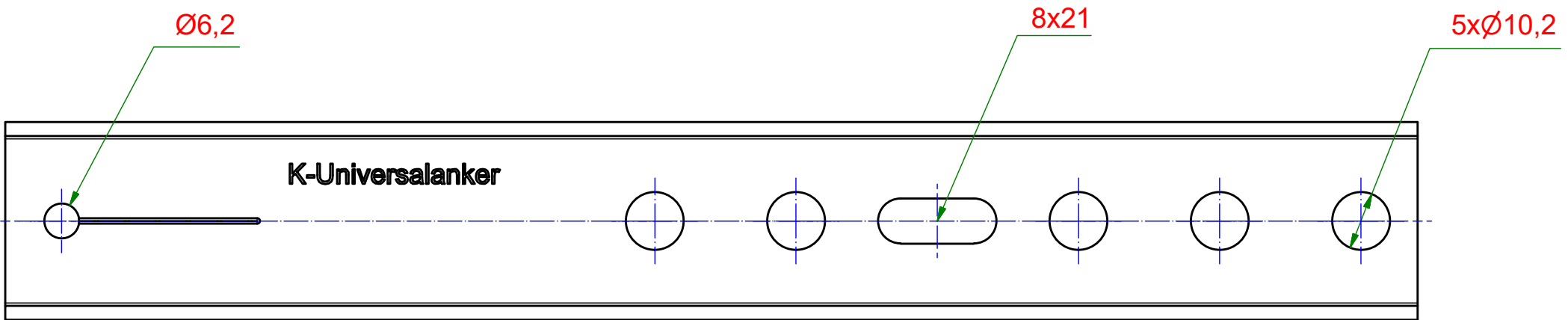
D

D



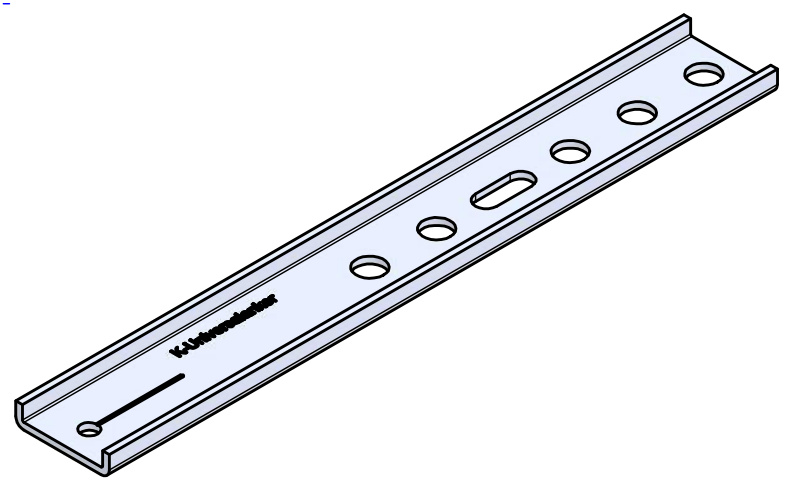
C

C



B

B



A

A

6 5 4 3 2 1

<p><b>KNELSEN</b> Entwicklung und Herstellung</p> <p>Knelsen GmbH Am Schlinge 26 33154 Salzkotten Tel.: 05258 / 93766-95 Fax: 05258 / 93766-97 www.knelsen.de info@knelsen.de</p>		Material: verzinkter Stahl								
		Maßstab: 1 : 1		Masse: 0,2 kg						
	<table border="1"> <tr> <th>Datum</th> <th>Name</th> </tr> <tr> <td>Erstellt 19.02.2019</td> <td>R.Heiermeier</td> </tr> <tr> <td>Genehmigt</td> <td></td> </tr> </table>		Datum	Name	Erstellt 19.02.2019	R.Heiermeier	Genehmigt		Titel, Beschreibung <b>EL-250x2,5</b> EL-Anker - U-Profil	
	Datum	Name								
Erstellt 19.02.2019	R.Heiermeier									
Genehmigt										
Allgemeintoleranzen nach ISO 2768-m Schutzvermerk nach DIN ISO 16016 beachten		Bauteilnummer / Zeichnungsnummer <b>405106</b>								
			Blatt 1							
			<b>A3</b>							