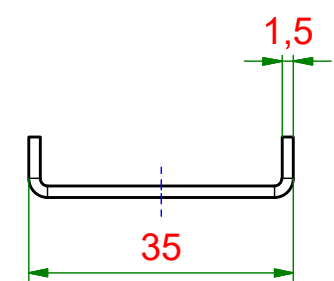
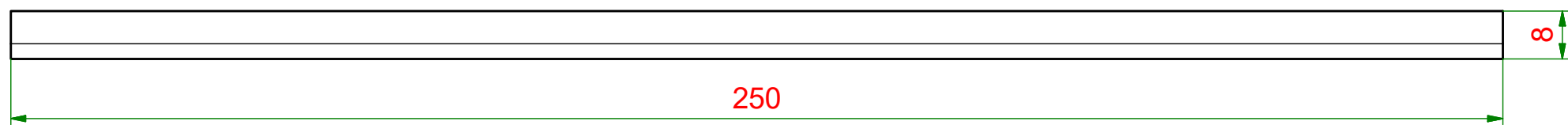


6 5 4 3 2 1

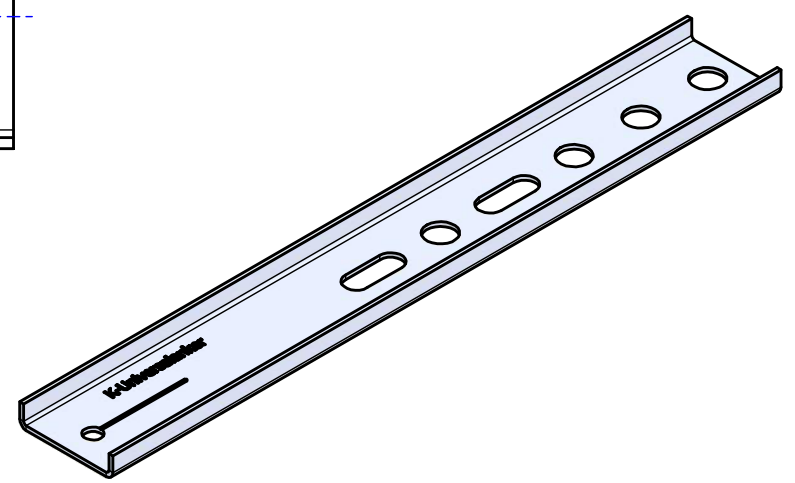
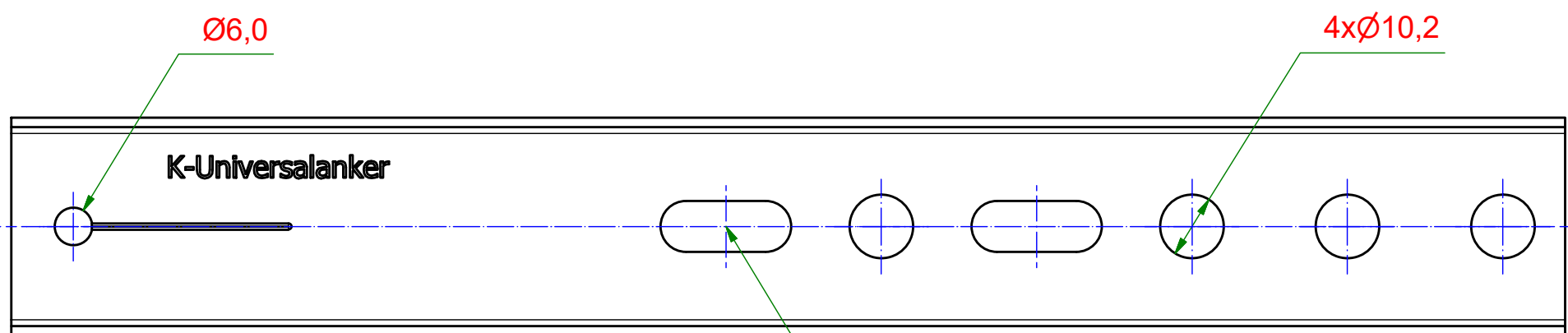
D

D



C

C



B

B

A

A

6 5 4 3 2 1

<p><b>KNELSEN</b> Entwicklung und Herstellung</p> <p>Knelsen GmbH Am Schlinge 26 33154 Salzkotten Tel.: 05258 / 93766-95 Fax: 05258 / 93766-97 www.knelsen.de info@knelsen.de</p>		Material: verzinkter Stahl			
		Maßstab: 1 : 1		Masse: 0,13 kg	
	Erstellt	Datum	Name	Titel, Beschreibung	
	Genehmigt	25.11.2022	R.Heiermeier	EL-250x1,5 EL-Anker - U-Profil	
	Allgemeintoleranzen nach ISO 2768-m			Bauteilnummer / Zeichnungsnummer	Blatt 1
Schutzvermerk nach DIN ISO 16016 beachten			405105	A3	
			Revision: 1		