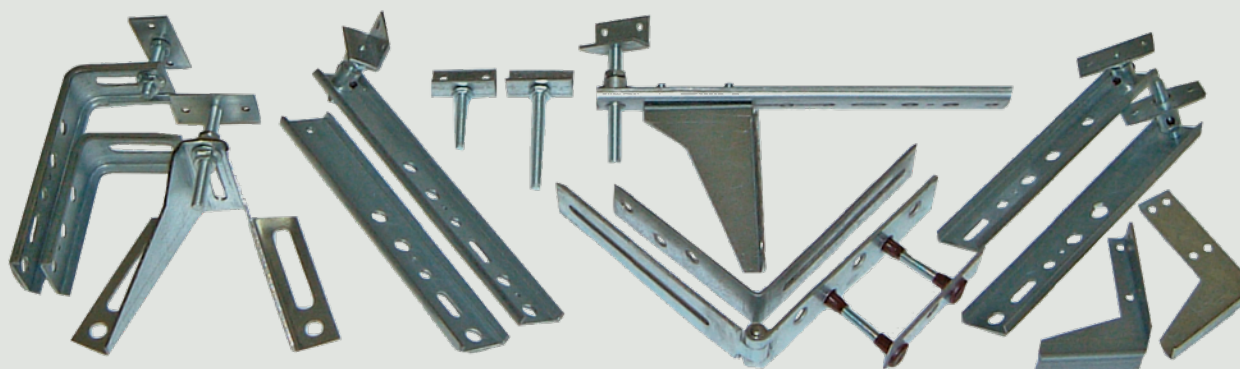




UNIVERSELE K-ANKERS

Dragende verbindingen

— — —
Made in Germany



Bevestiging van ramen

Catalogus

KNELSEN/JMB-MUURANKERS bv

Elenestraat 75F

9620 Zottegem

www.knelsen-jmb.be

Telefoon +32 (0) 469 / 13 35 92

info@knelsen-jmb.be

1

1. Ankerbevestiging in de dagkant

1.1.	EL-Anker - U-profiel - de eenvoudige oplossing	8
1.2.	VBW - Verbindingswinkelhaak	10
1.3.	EL-Anker - Vlakstaal	11
1.4.	FMW - Vlakstaal winkelhaak voor onderaan	13
1.5.	F-U-P-FMW - Montage winkelhaak vlakstaal / U-profiel	14
1.6.	FMW-H - In hoogte verstelbaar	15
1.7.	WM-Anker en WU-Anker	16
1.8.	SFK-Anker - U-profiel	18
1.9.	SFK-Anker - Vlakstaal	20
1.10.	W-Anker	22
1.11.	FMS-Anker - U-profiel	24
1.12.	FMS-Anker - Vlakstaal	26
1.13.	WU-Console	28
1.14.	J-steun - regelbare steun	30
1.15.	U-steun	32
1.16.	WU-regelbare steun	33
1.17.	WU-ST-Anker	34
1.18.	V-geperforeerde rail	36
1.19.	V-versterkte rail	37
1.20.	Winkelhaak	38
1.21.	Winkelhaak in set voor bevestiging volgens ETB-richtlijnen	39
1.22.	SL-Console - Console voor zware belasting	40
1.23.	HST-SL-Console - Console voor zware belasting - Schuifraam	42
1.24.	SL-Profiel - Profiel voor zware belasting	44
1.25.	BAP-Console - Console voor zware belasting	45
1.26.	BAP-SLW-winkelhaak voor zware belasting	46
1.27.	Hoogte-stabilisator	47
1.28.	Hoogte-stabilisator voor schuiframen	48

2

2. Ankerbevestiging voor de gevel

2.1.	FMW-U-profiel	52
2.2.	FMW-U-profiel met Afstel-element	54
2.3.	FMW-EL	56
2.4.	WS-Montageconsole	57
2.5.	SLW-Winkelhaak voor zware belasting	58
2.6.	Schooranker	60
2.7.	FMW met glijlager	61
2.8.	FMW met glijlager Afstel-element	62
2.9.	ISO-Plaat	63
2.10.	Verbouwing EL-montagehoek	64

3. Bevestigen van Uitvalprofielen

3.1.	VBW - Verbindingswinkelhaak	65
3.2.	SL-U-W - U-profiel winkelhaak voor zware belasting	66
3.3.	SLW-Winkelhaak voor zware belasting	67
3.4.	BAP-Console - Console voor zware belasting	68
3.5.	BAP-SLW-winkelhaak voor zware belasting	69

4. Afstel-element

4.1.	Afstel-element	72
4.2.	BAP-Afstel-element	73
4.3.	WU-Afstel-element	74
4.4.	J-Hoogteregelaar	75

5. Vensterbankhouders

5.1.	Zijdelingse dorpelhouders (exact aansluitend en variabel)	78
5.2.	T-AFBH - Thermische plaatdorpelhouder (metalen plaatdorpel)	80
5.3.	T-SFBH - Thermische natuursteen dorpelhouder	82
5.4.	T-AFBH - Thermische plaatdorpelhouder beloopbaar (metalen plaatdorpel)	84
5.5.	T-SFBH - Thermische natuursteen dorpelhouder beloopbaar	86

5

6. Raambevestiging in rolluikkasten

6.1.	RK-Fest-F - met vaste winkelhaak	90
6.2.	RK-Fest-K - met inklapbare winkelhaak	90
6.3.	RK-Fest-U - Universeel	91
6.4.	RK-Fest-KOM - Compact	92
6.5.	RK-Fest-SS - Voor stokschroefbevestiging	94

6.6.	RK-Fest-RP - Voor chemische verankering.....	96	
6.7.	RK-Fest-DS - Met directschroef.....	98	
6.8.	RK-Fest-DS-RA - Met directschroef voor buitenkast.....	100	6
6.9.	RK-Fest-RA - Voor externe jaloezieën/buitenzonwering.....	102	
6.10.	RK-Fest-HST - Voor montage bij schuifraam.....	104	
6.11.	RK-Fest-HST-P.....	106	7
7. Aaneenschroeven van raamelementen			
7.1.	KP-Houder - Koppelprofiel verankering.....	108	
7.2.	BAP-Verstevigingshaak verhogingsprofiel.....	109	
8. Afstandhouders voor valbeveiliging			
8.1.	AS-Houder SL - Gutmann Valbeveiliging.....	112	8
8.2.	AS-Supplementair profiel.....	113	
8.3.	AS-Houder voor valbeveiliging.....	114	
9. Uitvulprofielen			
9.1.	AnPro - Aansluitprofiel.....	116	9
9.2.	UnPro - Uitvulprofiel.....	117	
9.3.	Uitvulprofiel - MTF-systeem-P.....	118	
10. Structurele ondersteuningsbalken			
10.1.	Statisch kader - MTF-systeem.....	120	10
11. Isolatiebalken			
11.1.	Isolatiebalken - XPS.....	124	11
11.2.	Isolatiebalken - steenwol.....	126	
12. Waterdichting			
12.1.	Afdichtingsfolie binnen.....	128	
12.2.	Ademende afdichtingsfolie buiten.....	129	12
12.3.	Aerosol Primer.....	130	
13. Toebehoren			
13.1.	Kozijnschroeven Ø7.5x42-302.....	134	
13.2.	Beslagschroef Super-E.....	135	
13.3.	Afdekkappen.....	136	
13.4.	fischer pluggen SX.....	136	
13.5.	Keilbout (heavy-duty plug).....	137	
13.6.	Isolatie plug.....	137	
13.7.	Boorschroeven volgens DIN 7504.....	138	
13.8.	EJOT-Boorschroef-TKR-4,8.....	138	
13.9.	Slotbouten M8x16 vergelijkbaar met DIN 603-4, hoogte vierkant 3,5 mm.....	139	
13.10.	Flensmoeren M8 volgens DIN 6923.....	139	
13.11.	Ankerbevestiging bij geïsoleerde dagkant.....	139	
13.12.	Bit voor inbus.....	140	
13.13.	Bit-TX.....	140	
13.14.	Bithouders.....	140	
13.15.	Ratelringsleutels.....	141	
13.16.	Ratelringsleutel handgreep.....	141	
13.17.	Lijm-MS FLEXI AD Polymeer.....	142	
13.18.	Kitspuit.....	143	
13.19.	Doseringsspuitmond voor buiszakken.....	143	13
13.20.	Boren.....	144	
13.21.	Montagehulpstukken.....	148	
14. Stalen			
14.1.	Stalenpakket.....	150	
14.2.	Modelsteen.....	150	14
14.3.	Modelopstelling met rolluikkast.....	151	
14.4.	Mobiel muurkader.....	151	15
15. Productgids			
16. Formules			

Belangrijke informatie

Onder voorbehoud van technische wijzigingen en vergissingen. Technische tekeningen zijn terug te vinden op onze website.

Onze algemene voorwaarden zijn terug te vinden op: www.knelsen.de/agb

Knelsen GmbH werd in 2004 opgericht door de tweelingbroers Anatoli en Waldemar Knelsen met hun voormalig hoofdkantoor in Bosenholz, Salzkotten. Het idee voor de oprichting is echter al eerder ontstaan.

Waldemar Knelsen, sinds 1990 raammonteur en sinds 1996 zelfstandig ondernemer, werd meermaals geconfronteerd met montagesituaties die met conventionele bevestigingsmaterialen niet meer konden opgelost worden. Als gevolg daarvan ontwikkelde hij zelf oplossingen die direct op de bouwplaats werden toegepast. Zijn broer Anatoli Knelsen, metaalbewerker, paste perfect bij de verdere ontwikkeling en productie van de producten. Sindsdien blijft het Knelsen-team steeds oplossingen zoeken voor montageproblemen die zich stellen.

Tegenwoordig onderscheiden ze zich door praktijkgericht klantenadvies, een breed scala aan producten en het pragmatisch gebruik ervan.

Ze ondersteunen trainingen voor de installatie van ramen en deuren en sinds 2017 bieden ze zelf ook trainingen aan in hun eigen gebouwen (in Duitsland).

Toen JMB-Muurankers, als firma gespecialiseerd in systemen om ramen en deuren te plaatsen, dezelfde nood aan degelijke bevestigingssystemen ondervond bij de constructeurs, is zaakvoerder Joris Beeckman op zoek gegaan naar oplossingen om zijn klanten bij te staan. Deze vond hij bij de firma Knelsen en sinds 2018 is JMB-Muurankers hoofdverdelers van Knelsen systemen geworden voor Benelux. De samenwerking verliep zo goed dat beide partijen besloten dat het beter was om samen verder te gaan. Zodoende is dan in november 2021 de vennootschap KNELSEN/JMB-MUURANKERS bv opgericht waarvan zowel Joris als de gebroeders Knelsen aandeelhouders zijn.

Naar het voorbeeld van Knelsen is Joris dan ook begonnen met opleidingen te geven in België over het correct plaatsen van ramen en deuren volgens de geldende Europese normen,



*De oprichters van het bedrijf in 2005:
Waldemar Knelsen (l) - raammonteur
Anatoli Knelsen (r) – metaalbewerker*

en dit in samenwerking met Waldemar Knelsen. Vraag gerust vrijblijvend inlichtingen om deze opleiding ook bij jullie in de firma te laten plaatsvinden.

Daarnaast blijven wij uiteraard onze klanten ook bijstaan met praktijkgericht technisch advies. Aarzel dan ook niet contact op te nemen bij eventuele vragen over (al dan niet problematische) montagesituaties.



www.knelsen-jmb.be



www.knelsen.de

ook op



YouTube
Knelsen GmbH



Facebook
@knelsenjmb

Bestellingen:

info@knelsen-jmb.be

Tel.: +32 (0)468 28 35 72

www.knelsen-jmb.be

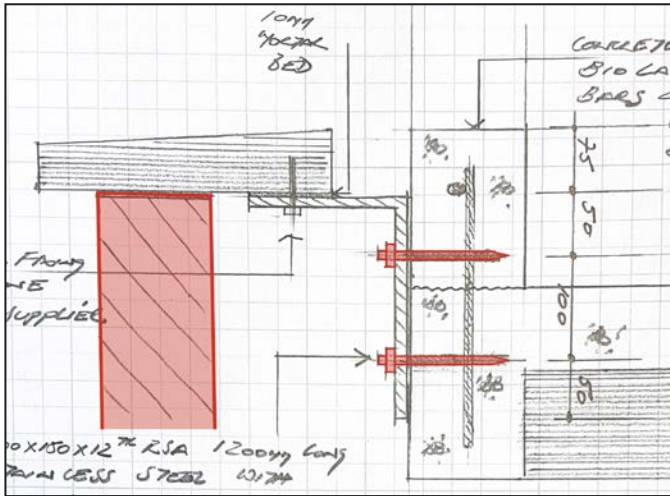
Technische ondersteuning België:

Tel.: +32 (0)469 13 35 92

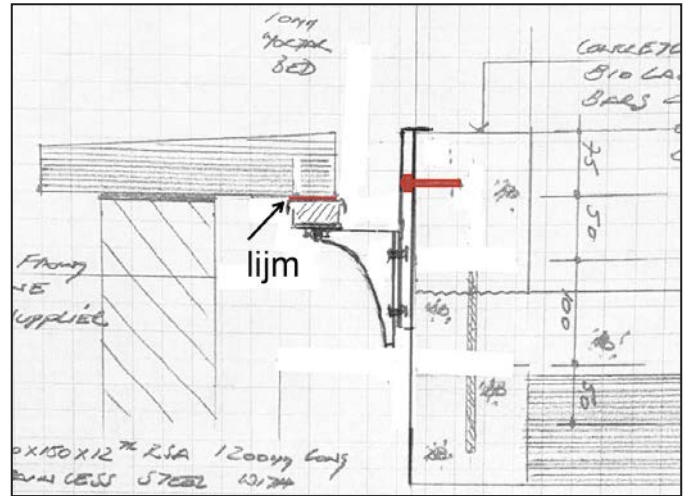
advieswo@knelsen-jmb.be

U kunt ons van maandag tot vrijdag bereiken van 8.00 tot 16.30 uur.

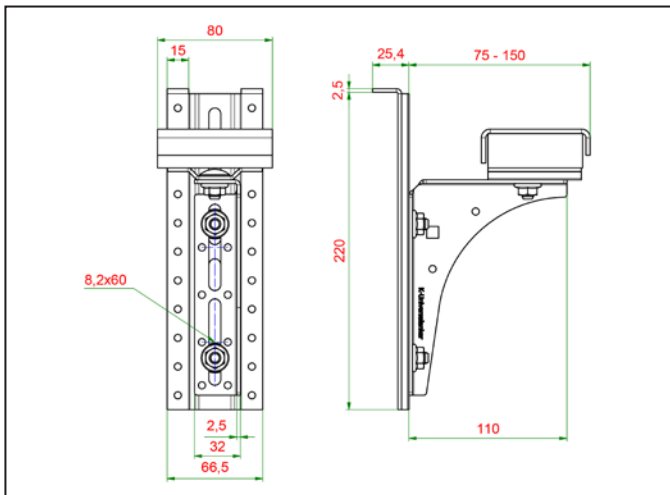
Door ons groot productassortiment hebben wij de mogelijkheid om snel nieuwe productcombinaties te maken.



1. Verzoek van de klant: Nog voor de montage van de vensterbank was de façadesteen reeds geplaatst. Als de façadesteen reeds geplaatst is, kunnen er geen keilbouts meer geplaatst worden.



2. Onze oplossing maakt vensterbankinstallatie mogelijk als de façade reeds geplaatst is. Ze is traploos instelbaar en biedt een hoge gebruiksbelasting/lastoverdracht.



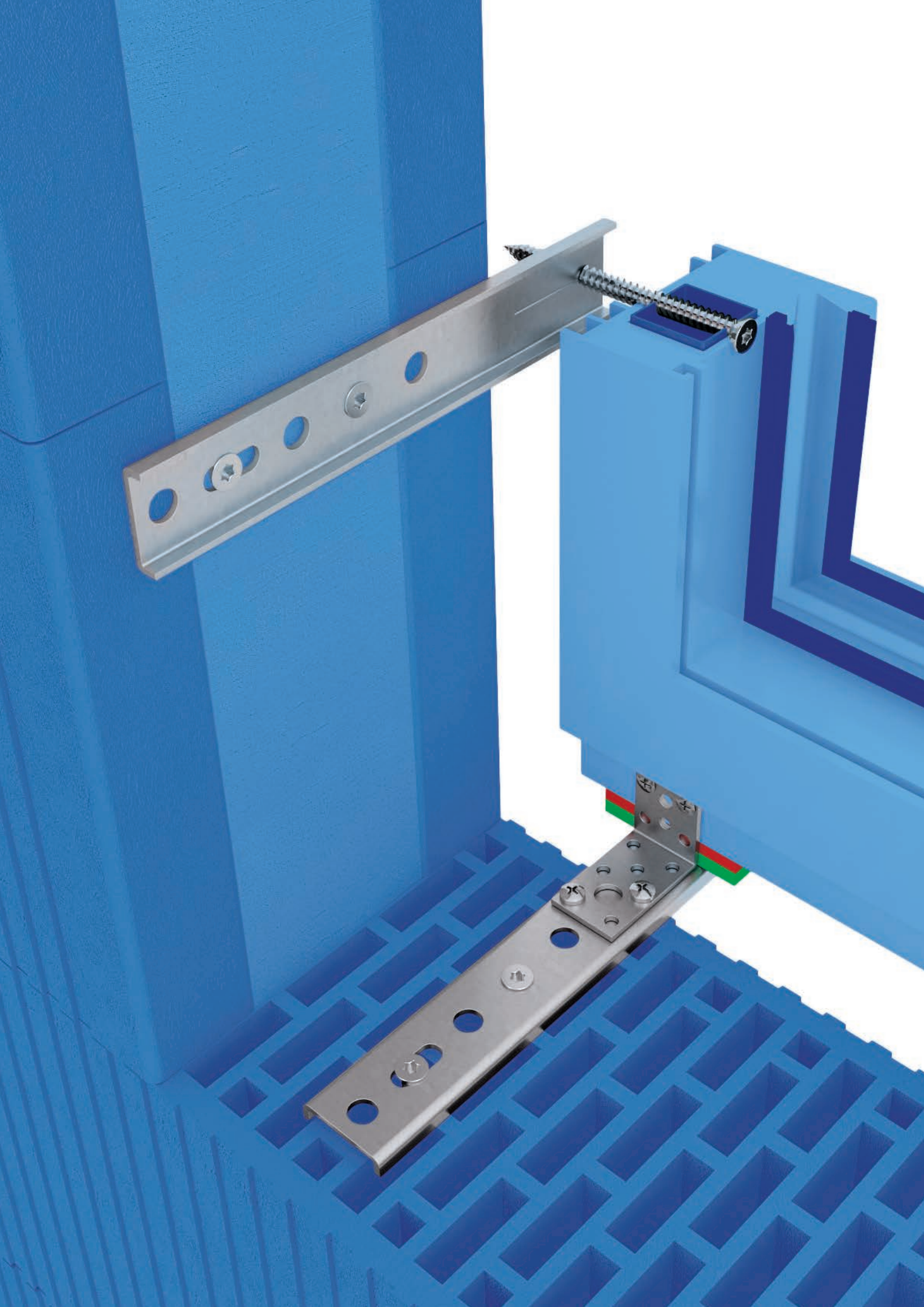
3. Ontwerptekening



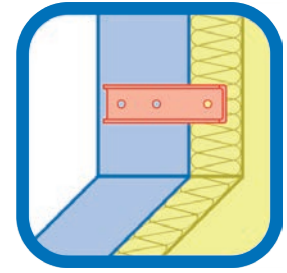
4. Op maat gemaakt uit een combinatie van de BAP-SLW winkelhaak voor zware belasting met de T-SFBH - thermische natuursteen dorpelhouder

Speciale maten

Indien wij de gewenste productmaat niet in ons assortiment hebben, of indien u een ander gatenpatroon wenst, stuur ons dan uw verzoek naar info@knelsen-jmb.be.



Ankerbevestiging in de dagkant



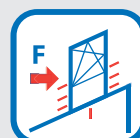
De bevestiging vindt plaats in de dagkant. Het element zelf bevindt zich volledig of gedeeltelijk in de isolatielaag.

1.1.	EL-Anker - U-profiel - de eenvoudige oplossing.....	8
1.2.	VBW - Verbindingswinkelhaak.....	10
1.3.	EL-Anker - Vlakstaal.....	11
1.4.	FMW - Vlakstaal winkelhaak voor onderaan.....	13
1.5.	F-U-P-FMW - Montage winkelhaak vlakstaal / U-profiel.....	14
1.6.	FMW-H - In hoogte verstelbaar.....	15
1.7.	WM-Anker en WU-Anker.....	16
1.8.	SFK-Anker - U-profiel.....	18
1.9.	SFK-Anker - Vlakstaal.....	20
1.10.	W-Anker.....	22
1.11.	FMS-Anker - U-profiel.....	24
1.12.	FMS-Anker - Vlakstaal.....	26
1.13.	WU-Console.....	28
1.14.	J-steun - regelbare steun.....	30
1.15.	U-steun.....	32
1.16.	WU-regelbare steun.....	33
1.17.	WU-ST-Anker.....	34
1.18.	V-geperforeerde rail.....	36
1.19.	V-versterkte rail.....	37
1.20.	Winkelhaak.....	38
1.21.	Winkelhaak in set voor bevestiging volgens ETB-richtlijnen.....	39
1.22.	SL-Console - Console voor zware belasting.....	40
1.23.	HST-SL-Console - Console voor zware belasting - Schuifraam.....	42
1.24.	SL-Profiel - Profiel voor zware belasting.....	44
1.25.	BAP-Console - Console voor zware belasting.....	45
1.26.	BAP-SLW-winkelhaak voor zware belasting.....	46
1.27.	Hoogte-stabilisator.....	47
1.28.	Hoogte-stabilisator voor schuiframen.....	48

Legende van de certificaten



Weerstandsklasse gekeurd volgens RC2.



Geschikt voor valbeveiliging

1.1. EL-Anker - U-profiel - de eenvoudige oplossing



- snelle en eenvoudige montage van ramen in de spouwmuur
- geschikt voor alle raamsystemen (aluminium, hout en kunststof)
- de schroefverbinding door het raam in het anker is eveneens ook een afstandshouder
- eenvoudige montage bij verbouwingen of vervanging van ramen
- gecontroleerde bevestiging aan het metselwerk (snelbouwsteen, gasbetonblok, ...)
- vensterbeveiliging volgens weerstandsklasse RC2 vanaf een materiaaldikte van 2,5 mm
- geschikt voor valbeveiliging
- maximale belasting getest en gecertificeerd door ift-Rosenheim



EL-Anker - U-profiel

artikelnr.	artikelnaam [mm] lengte x materiaaldikte	aantal/VE
K-405100	EL-150x1,5 U-profiel	50
K-405100-1	EL-150x2,5 U-profiel	50
K-405102	EL-200x1,5 U-profiel	50
K-405104	EL-200x2,5 U-profiel	50
K-405104-1	EL-200x3,0 U-profiel	50
K-405105	EL-250x1,5 U-profiel	50
K-405106	EL-250x2,5 U-profiel	50
K-405106-1	EL-250x3,0 U-profiel	50
K-405107	EL-300x3,0 U-profiel	50
K-405108	EL-350x3,0 U-profiel	50



EL-150x1,5 U-profiel

certificaatnummer ift-Rosenheim

Getest op belastingen op het raamoppervlak:

11-003442-PR06 PB-K26-09-de-01, 14-002150-PR01 PB-K26-09-de-01, 18-003796-PR01 PB-K26-09-de-01

1	materiaaldikte	maximale belasting / uitkraging A					
		30 mm	50 mm	70 mm	100 mm	130 mm	160 mm
	1,5 mm	136 kg	80 kg	44 kg	-	-	-
	2,5 mm	175 kg	110 kg	58 kg	27 kg*	14 kg*	8 kg*
	3,0 mm	208 kg*	160 kg*	114 kg	44 kg	27 kg	14 kg

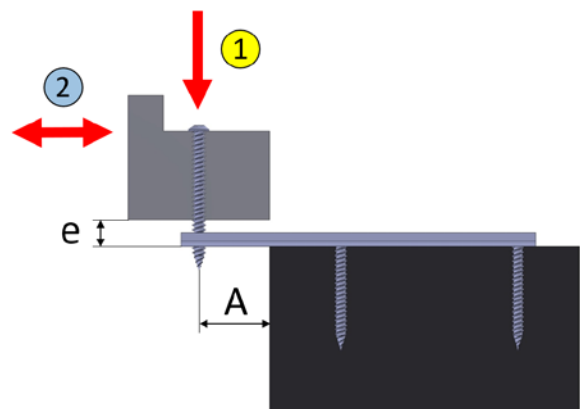
*geschatte waarde op basis van testrapporten

certificaatnummer ift-Rosenheim

Getest op belastingen loodrecht op het raamvlak:

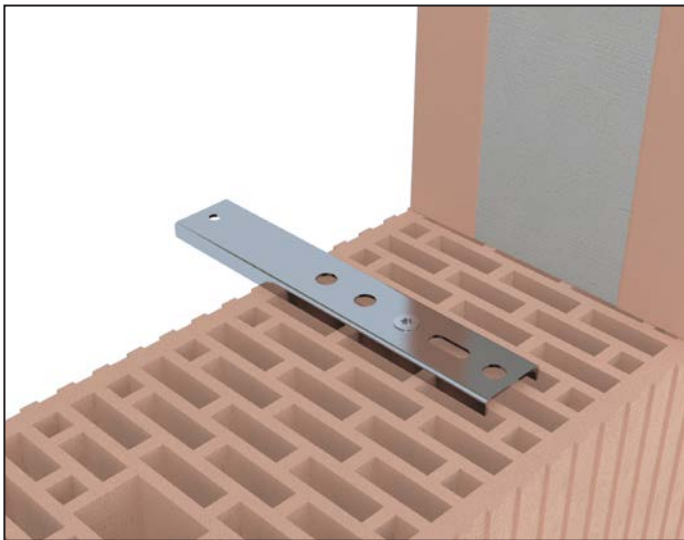
18-000650-PR01 PB 04-K26-09-de-01

2	materiaaldikte	gecertificeerde voegbreedte e	maximale belasting
	2,5 mm	20 mm	157 kg

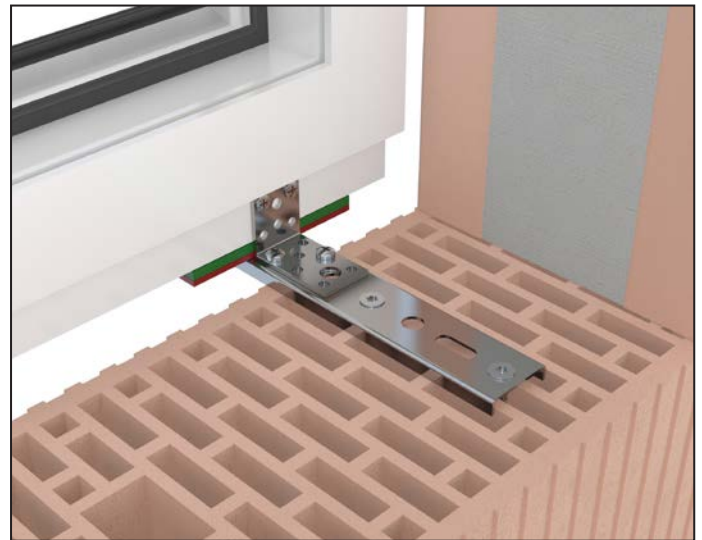


Op verzoek verstrekken wij u graag nadere informatie.

EL-Anker als montagehulp en vensterbevestiging



EL-Anker als montagehulp



Bevestiging aan het EL-Anker VBW 35x50x2.5
Bevestiging aan de steen: V-geperforeerde rail

naar de video



Aanverwante producten



V-geperforeerde rail pagina 36



VBW - Verbindingswinkelhaak pagina 10



Winkelhaak pagina 38

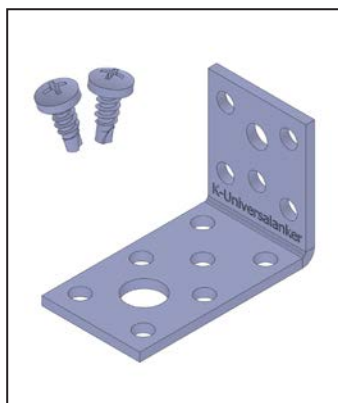


Boren pagina 144

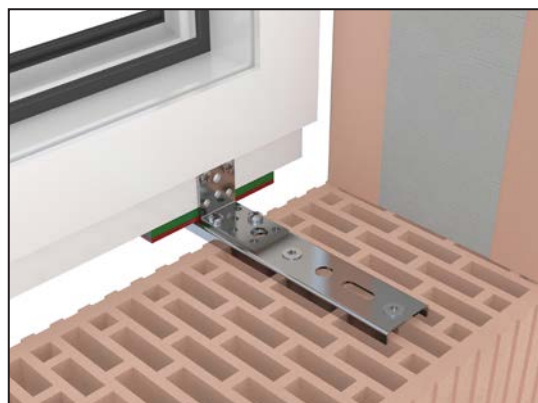


1.2. VBW - Verbindingswinkelhaak

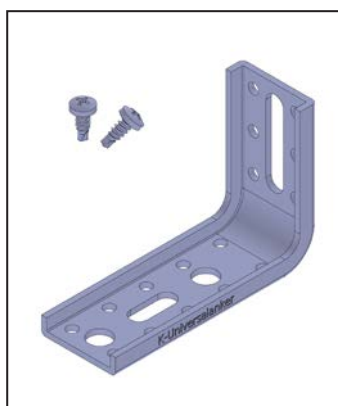
- voor de verbinding van het venster met het montage-anker
- geschikt voor valbeveiliging



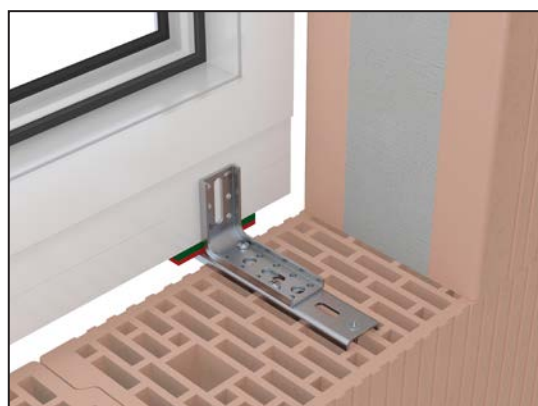
VBW-35x50x2,5 vlak staal



VBW-35x50x2,5 vlak staal, EL-Anker



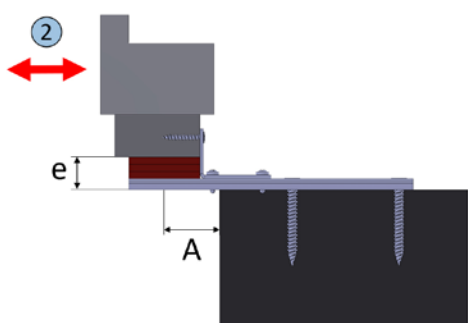
VBW-65x95x2,5 U-profiel



VBW-65x95x2,5 U-profiel, EL-Anker

artikelnr.	artikelnaam [mm] lengte 1 x lengte 2 x materiaaldikte	vorm	aantal/VE
K-405112	VBW-35x50x2,5-F-BS13	vlakstaal	50
K-405114	VBW-65x95x2,5-U-BS13	U-profiel	50
K-405116	VBW-65x145x2,5-U-BS13	U-profiel	50
K-405117	VBW-65x170x2,5-U-BS13	U-profiel	50
K-405117-3	VBW-95x140x3,0-U-BS13	U-profiel	50
K-405118-1	VBW-110x125x3,0-U-BS13	U-profiel	50
K-405118-2	VBW-110x150x3,0-U-BS13	U-profiel	50

leveringsinhoud per stuk: 1x verbindingwinkelhaak, 2x boorschroef Ø4.8x13



certificaatnummer ift-Rosenheim

Getest op belastingen loodrecht op het raamvlak:
18-000650-PR01 PB 04-K26-09-de-01

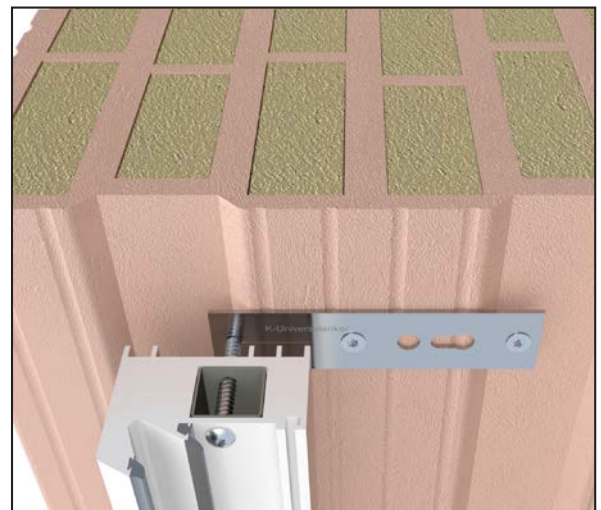
2	artikelnr.	artikelnaam [mm]	gecertificeerde voegbreedte e	maximale belasting
	K-405112	VBW-35x50x2,5	13 mm	139 kg

1.3. EL-Anker - Vlakstaal

- snelle en eenvoudige montage van ramen in de spouwmuur
- geschikt voor alle raamsystemen (aluminium, hout en kunststof)
- de schroefverbinding door het raam in het anker is eveneens ook een afstandshouder
- verstevigt uw bevestiging, ook in zachte stenen
- ter versteviging van het metselwerk
- voor veilige borging bij korte randafstanden
- te gebruiken bij aanpassingswerkzaamheden of vervangen van ramen
- vensterbeveiliging volgens weerstandsklasse RC2
- geschikt voor valbeveiliging
- getest en gecertificeerd volgens ETB-richtlijn (ift-Rosenheim): 17-000719-PR01

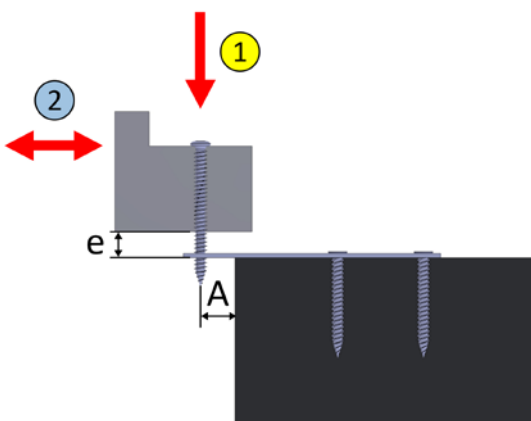


EL-150x2.5-F - kalkzandsteen



EL-150x2.5 vlak staal - T8-MW bakstenen

artikelnr.	artikelnaam [mm] lengte x materiaaldikte	aantal/VE
K-405098-F	EL-125x1,5 vlakstaal	100
K-405099-F	EL-125x2,5 vlakstaal	50
K-405100-F	EL-150x1,5 vlakstaal	100
K-405101-F	EL-150x2,5 vlakstaal	50
K-405102-F	EL-200x1,5 vlakstaal	50
K-405104-F	EL-200x2,5 vlakstaal	50
K-405106-F	EL-250x2,5 vlakstaal	50
K-405107-F	EL-300x2,5 vlakstaal	50



certificaatnummer ift-Rosenheim

Getest op belastingen op het raamoppervlak:
23-001006-PR02 PB-K26-09-de-01

1	materiaaldikte	maximale belasting / uitkraging A	
	2,5 mm	20 mm	30 mm
		99 kg	58 kg

certificaatnummer ift-Rosenheim

Getest op belastingen loodrecht op het raamvlak:
18-000650-PR01 PB 04-K26-09-de-01

2	materiaaldikte	gecertificeerde voegbreedte e	maximale belasting
	2,5 mm	20 mm	157 kg

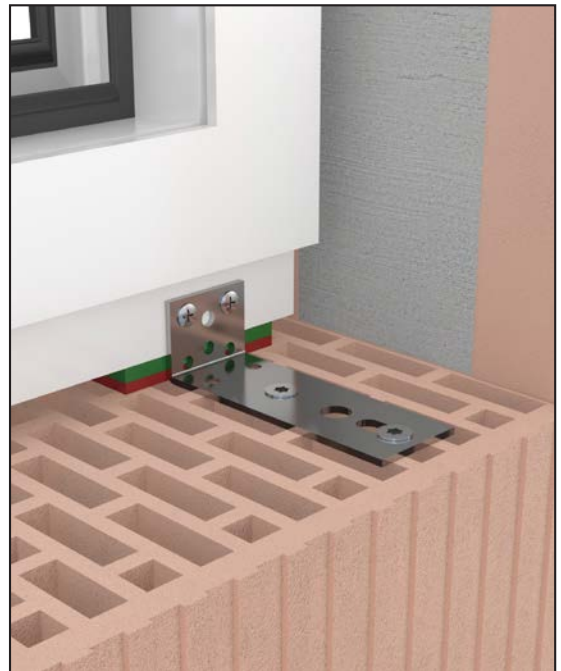
1 Handleiding:

Op verzoek verstrekken wij u graag nadere informatie.



1.4. FMW - Vlakstaal winkelhaak voor onderaan

- voor raambevestiging onderaan in het metselwerk
- lange plaat biedt vele mogelijkheden voor bevestiging aan het metselwerk



FMW-30x150x2,5

artikelnr.	artikelnaam [mm] lengte 1 x lengte 2 x materiaaldikte	aantal/VE
K-405110-05	FMW-30x100x2,5	50
K-405110	FMW-30x150x2,5	50
K-405110-1	FMW-40x90x2,5	50
K-405110-3	FMW-50x100x2,5	50
K-405111	FMW-50x150x2,5	50

Handleiding:

Op verzoek verstrekken wij u graag nadere informatie.

Aanverwante producten



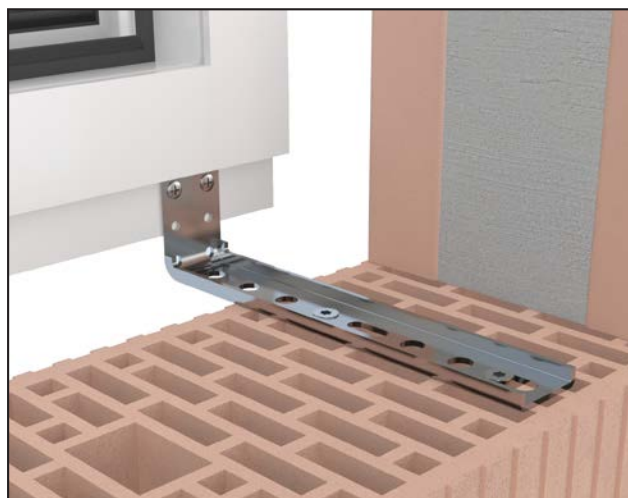
V-geperforeerde
rail pagina 36



Boorschroeven
pagina 138

1 1.5. F-U-P-FMW - Montage winkelhaak vlakstaal / U-profiel

- voor raambevestiging onderaan in de isolatielaag
- de lange zijde biedt vele mogelijkheden voor bevestiging aan het metselwerk
- geen extra uitvulblokjes nodig
- geen koudebrug
- vlakke aansluiting voor de aansluiting van afdichtingsfolies
- maximale belasting getest en gecertificeerd door ift-Rosenheim



F-U-P-FMW-50x210x2,5

artikelnr.	artikelnaam [mm] lengte 1 x lengte 2 x materiaaldikte	aantal/VE
K-405240	F-U-P-FMW-30x160x2,5	50
K-405241	F-U-P-FMW-50x160x2,5	50
K-405242	F-U-P-FMW-70x165x2,5	50
K-405243	F-U-P-FMW-30x205x2,5	50
K-405244	F-U-P-FMW-50x210x2,5	50
K-405245	F-U-P-FMW-70x215x2,5	50
K-405246	F-U-P-FMW-30x255x2,5	50
K-405247	F-U-P-FMW-50x260x2,5	50
K-405248	F-U-P-FMW-70x265x2,5	50
K-405249	F-U-P-FMW-30x280x2,5	50
K-405250	F-U-P-FMW-50x285x2,5	50
K-405251	F-U-P-FMW-70x290x2,5	50

certificaatnummer ift-Rosenheim

Getest op belastingen op het raamoppervlak:

11-003442-PR06 PB-K26-09-de-01, 14-002150-PR01 PB-K26-09-de-01, 18-003796-PR01 PB-K26-09-de-01

materiaaldikte	maximale belasting / uitkraging A					
	30 mm	50 mm	70 mm	100 mm	130 mm	160 mm
2,5 mm	175 kg	110 kg	58 kg	27 kg*	14 kg*	8 kg*

*geschatte waarde op basis van testrapporten

Handleiding:

Op verzoek verstrekken wij u graag nadere informatie.

Aanverwante producten



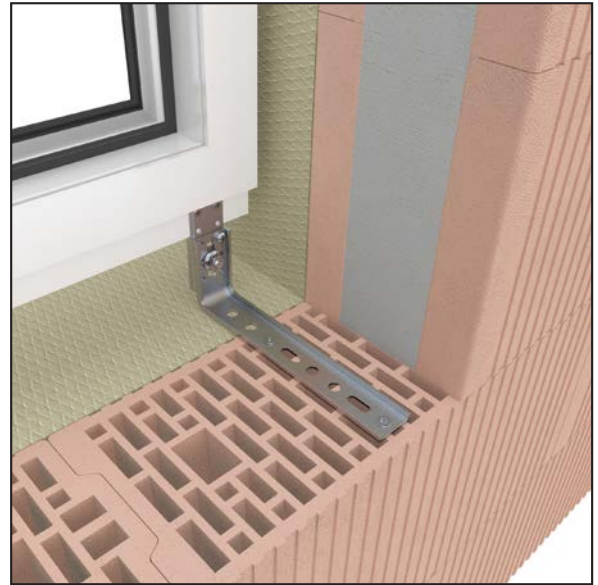
V-geperforeerde
rail pagina 36



Boorschroeven
pagina 138

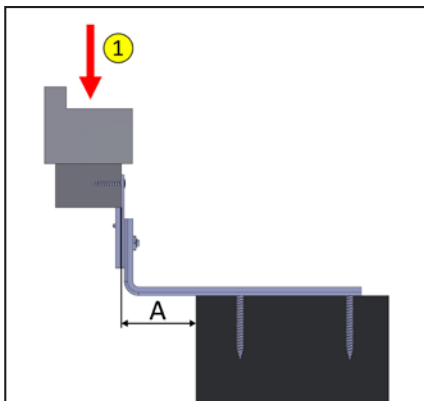
1.6. FMW-H - In hoogte verstelbaar

- voor raambevestiging onderaan in de isolatielaag
- voor hoogteverschillen van 65 mm tot maximaal 230 mm
- traploos regelbare hoogte



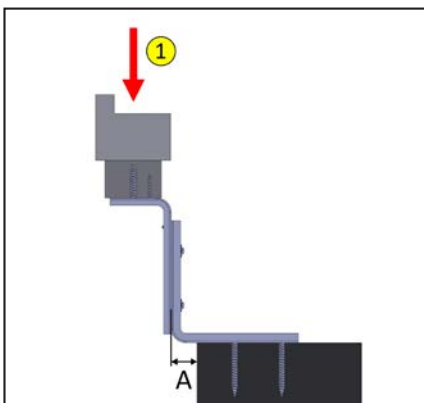
FMW-H-U-85-120x215

FMW-H met U-profiel



artikelnr.	artikelnaam [mm]	regelbare hoogte	aantal/VE
K-40513182	FMW-H-F-65-85x210	65 - 85 mm	10
K-40513190	FMW-H-U-85-120x215	85 - 120 mm	10
K-405132	FMW-H-U-120-185x105	120 - 185 mm	10
K-405133	FMW-H-U-150-225x135	150 - 225 mm	10

FMW-H met FMW



artikelnr.	artikelnaam [mm]	regelbare hoogte	aantal/VE
K-405130	FMW-H-W-105-155x105-65	105 - 155 mm	10
K-405131	FMW-H-W-145-230x135-65	145 - 230 mm	10

certificaatnummer ift-Rosenheim

Getest op belastingen op het raamoppervlak: 14-002150-PR01 PB-K26-09-de-01

1	materiaaldikte	maximale belasting / uitkraging A					
		30 mm	50 mm	70 mm	100 mm	130 mm	160 mm
	3,0 mm	208 kg*	160 kg*	114 kg	44 kg	27 kg	14 kg

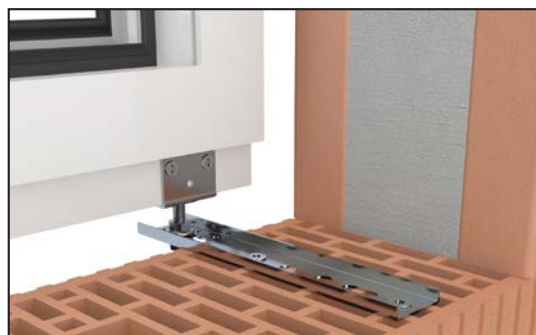
*geschatte waarde op basis van testrapporten

1 1.7. WM-Anker en WU-Anker

- WM-anker: geschikt voor bevestiging aan onderzijde en aan de zijkant
- WU-anker: geschikt voor bevestiging onderaan
- geschikt voor alle raamsystemen (aluminium, hout en kunststof)
- raammontage zonder zichtbare gaten driedimensionaal regelbaar om constructietoleranties te compenseren
- bruikbaar bij hoogteverschillen van 12 mm tot 50 mm
- goed geschikt voor ramen die op de werf geleverd worden met het glas er reeds in
- eenvoudig regelbare vastzetting
- weerstandsklasse RC2 getest vanaf een materiaaldikte van 2,5 mm
- maximale belasting getest en gecertificeerd door ift-Rosenheim

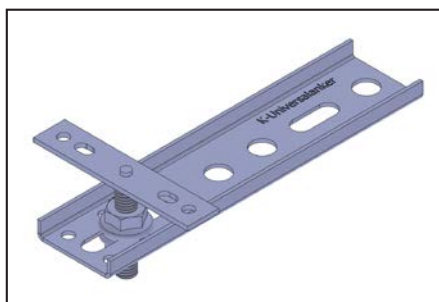


WM-anker - zijdelings



WU-anker - onderaan

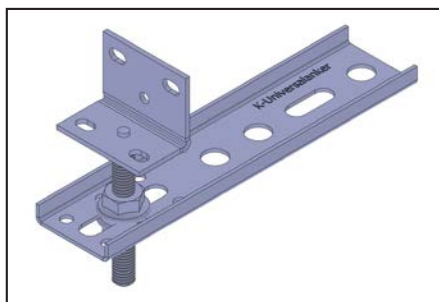
WM-anker



WM-150x1,5-40

artikelnr.	artikelnaam [mm] lengte x materiaaldikte - stifflengte	regelbare hoogte	aantal/VE
K-405080	WM-150x1,5-40	13 - 32 mm	50
K-405081	WM-150x1,5-60	13 - 52 mm	50
K-405084	WM-200x1,5-40	13 - 32 mm	50
K-405085	WM-200x1,5-60	13 - 52 mm	50
K-405088	WM-200x2,5-40	13 - 32 mm	50
K-405089	WM-200x2,5-60	13 - 52 mm	50
K-405092	WM-250x2,5-40	13 - 32 mm	50
K-405093	WM-250x2,5-60	13 - 52 mm	50
K-405094	WM-300x3,0-40	13 - 32 mm	50
K-405095	WM-300x3,0-60	13 - 52 mm	50
K-405096	WM-350x3,0-40	13 - 32 mm	50
K-405097	WM-350x3,0-60	13 - 52 mm	50

WU-anker



WU-150x1,5-60

artikelnr.	artikelnaam [mm] lengte x materiaaldikte - stifflengte	regelbare hoogte	aantal/VE
K-405141	WU-150x1,5-60	13 - 52 mm	50
K-405142	WU-150x2,5-60	13 - 52 mm	50
K-405145	WU-200x1,5-60	13 - 52 mm	50
K-405149	WU-200x2,5-60	13 - 52 mm	50
K-405153	WU-250x2,5-60	13 - 52 mm	50
K-405155	WU-300x3,0-60	13 - 52 mm	50
K-405156	WU-350x3,0-60	13 - 52 mm	50

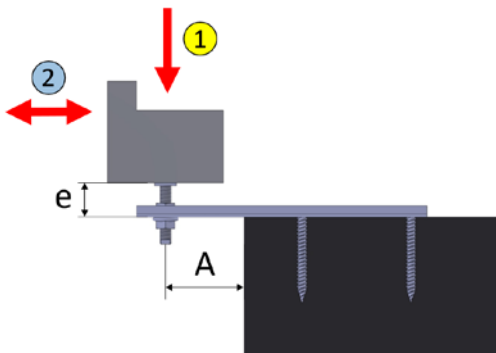
certificaatnummer ift-Rosenheim

Getest op belastingen op het raamoppervlak:

11-003442-PR06 PB-K26-09-de-01, 14-002150-PR01 PB-K26-09-de-01, 18-003796-PR01 PB-K26-09-de-01

1	materiaaldikte	maximale belasting / uitkraging A					
		30 mm	50 mm	70 mm	100 mm	130 mm	160 mm
	1,5 mm	136 kg	80 kg	44 kg	-	-	-
	2,5 mm	175 kg	110 kg	58 kg	27 kg*	14 kg*	8 kg*
	3,0 mm	208 kg*	160 kg*	114 kg	44 kg	27 kg	14 kg

*geschatte waarde op basis van testrapporten



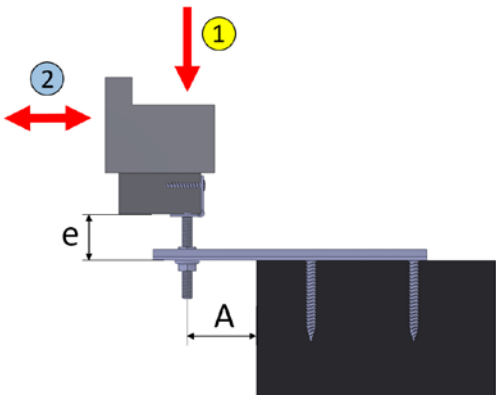
bevestiging aan de zijkant

certificaatnummer ift-Rosenheim

Getest op belastingen loodrecht op het raamvlak:

12-002151-PR07_PB-E03-09-de-02, 21-001960-PR02 PB 04-K26-09-de-01

2	gecertificeerde voegbreedte e	maximale belasting
	36 mm	68 kg
	54 mm	43 kg



bevestiging aan de onderkant

Handleiding:

Op verzoek verstrekken wij u graag nadere informatie.

Aanverwante producten



V-geperforeerde rail pagina 36

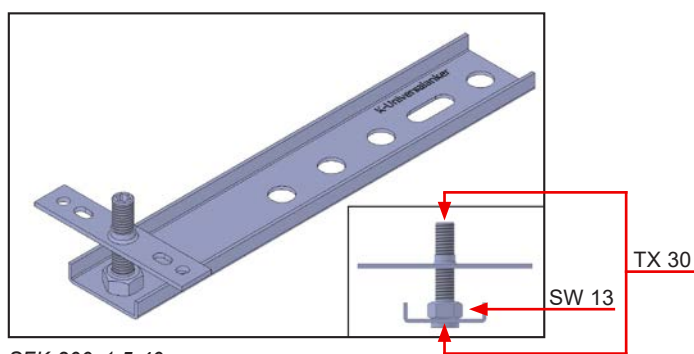
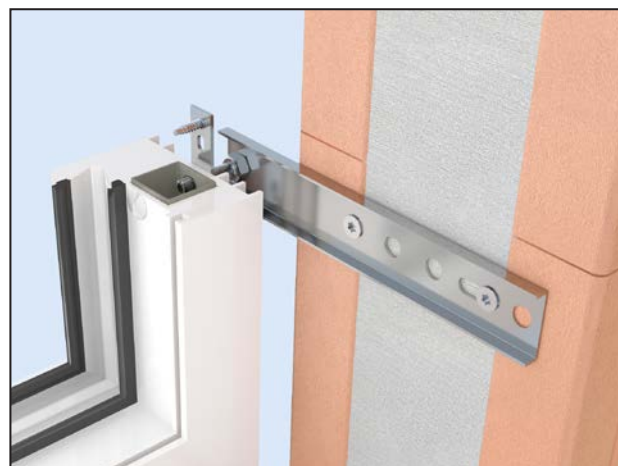


Winkelhaak pagina 38

1 1.8. SFK-Anker - U-profiel



- geschikt voor alle raamsystemen (aluminium, hout en kunststof)
- venster kan ook na het stucen nog worden bijgesteld
- goed geschikt voor ramen die op de werf geleverd worden met het glas er reeds in
- eenvoudig regelbare vastzetting
- maximale belasting getest en gecertificeerd door ift-Rosenheim
- geschikt voor valbeveiliging
- weerstandsklasse RC2 getest vanaf 2,5 mm materiaaldikte PIV testnummer: 45-6/21



SFK-200x1,5-40

artikelnr.	artikelnaam [mm] lengte x materiaaldikte - stifflengte	regelbare hoogte	aantal/VE
K-148995	SFK-150x1,5-40	10 - 35 mm	50
K-149004	SFK-150x1,5-60	10 - 55 mm	50
K-148996	SFK-150x2,5-40	10 - 35 mm	50
K-149004-2	SFK-150x2,5-60	10 - 55 mm	50
K-149000	SFK-200x1,5-40	10 - 35 mm	50
K-149005	SFK-200x1,5-60	10 - 55 mm	50
K-149000-2	SFK-200x2,5-40	10 - 35 mm	50
K-149005-2	SFK-200x2,5-60	10 - 55 mm	50
K-149001	SFK-250x2,5-40	10 - 35 mm	50
K-149006	SFK-250x2,5-60	10 - 55 mm	50
K-149001-3	SFK-250x3,0-40	12 - 35 mm	50
K-149006-3	SFK-250x3,0-60	12 - 55 mm	50
K-149002	SFK-300x3,0-40	12 - 35 mm	50
K-149007	SFK-300x3,0-60	12 - 55 mm	50
K-149003	SFK-350x3,0-40	12 - 35 mm	50
K-149008	SFK-350x3,0-60	12 - 55 mm	50

Aanverwante producten



Afdekkappen
pagina 136



Bit-TX
pagina 140

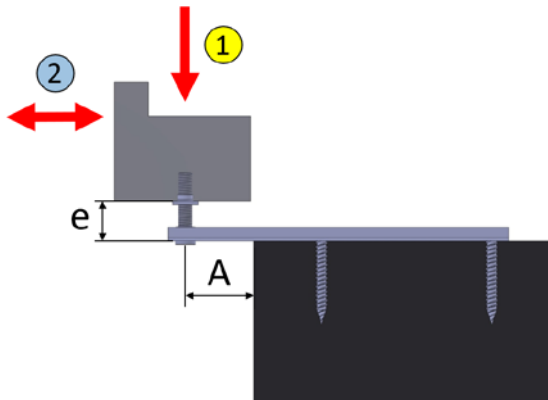
certificaatnummer ift-Rosenheim

Getest op belastingen op het raamoppervlak:

11-003442-PR06 PB-K26-09-de-01, 14-002150-PR01 PB-K26-09-de-01, 18-003796-PR01 PB-K26-09-de-01

1	materiaaldikte	maximale belasting / uitkraging A					
		30 mm	50 mm	70 mm	100 mm	130 mm	160 mm
	1,5 mm	136 kg	80 kg	44 kg	-	-	-
	2,5 mm	175 kg	110 kg	58 kg	27 kg*	14 kg*	8 kg*
	3,0 mm	208 kg*	160 kg*	114 kg	44 kg	27 kg	14 kg

*geschatte waarde op basis van testrapporten



certificaatnummer ift-Rosenheim

Getest op belastingen loodrecht op het raamvlak:

18-000650-PR01 PB 03-K26-09-de-01

2	gecertificeerde voegbreedte e	maximale belasting
	20 mm	170 kg

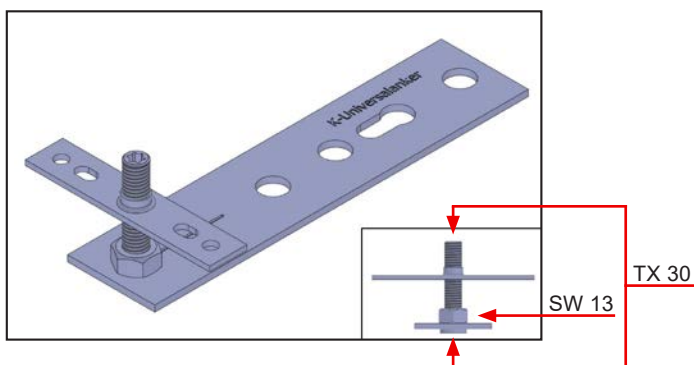
Handleiding:

Op verzoek verstrekken wij u graag nadere informatie.

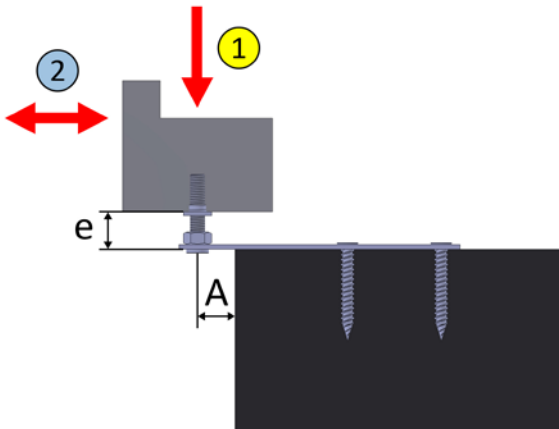
1 1.9. SFK-Anker - Vlakstaal



- geschikt voor alle raamsystemen (aluminium, hout en kunststof)
- venster kan ook na het stucen nog worden bijgesteld
- raammontage mogelijk zonder zichtbare boorgaten in het raamkozijn
- goed geschikt voor ramen die op de werf geleverd worden met het glas er reeds in
- eenvoudig regelbare vastzetting
- voor bevestiging in de dagkant
- geschikt voor valbeveiliging
- weerstandsklasse RC2 getest PIV-testnummer: 45-6/21



artikelnr.	artikelnaam [mm] lengte x materiaaldikte - stifllengte	regelbare hoogte	aantal/VE
K-148992-F	SFK-125x2,5-F-40	10 - 35 mm	50
K-149003-10-F	SFK-125x2,5-F-60	10 - 55 mm	50
K-148996-F	SFK-150x2,5-F-40	10 - 35 mm	50
K-149004-2-F	SFK-150x2,5-F-60	10 - 55 mm	50



certificaatnummer ift-Rosenheim

Getest op belastingen op het raamoppervlak:
23-001006-PR02 PB-K26-09-de-01

1	materiaaldikte	maximale belasting / uitkraging A	
	2,5 mm	20 mm	30 mm
		99 kg	58 kg

certificaatnummer ift-Rosenheim

Getest op belastingen loodrecht op het raamvlak:
18-000650-PR01 PB 03-K26-09-de-01

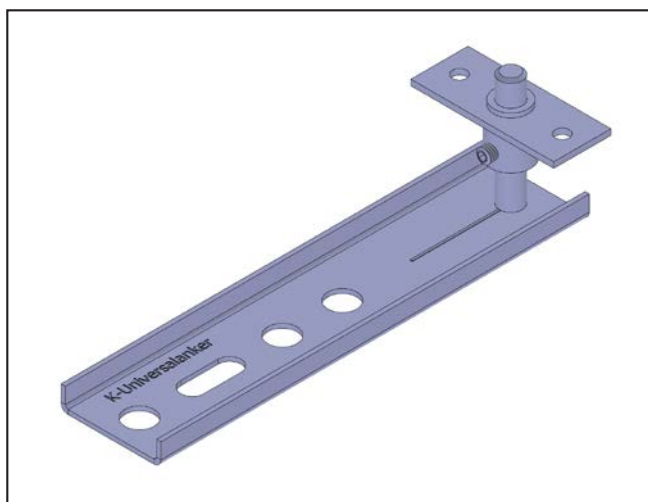
2	gecertificeerde voegbreedte e	maximale belasting
	20 mm	170 kg

Handleiding:

Op verzoek verstrekken wij u graag nadere informatie.

1 1.10. W-Anker

- geschikt voor alle raamsystemen (aluminium, hout en kunststof)
- raammontage zonder zichtbare gaten
- goed geschikt voor ramen die op de werf geleverd worden met het glas er reeds in
- traploos regelbare vastzetting
- weerstandsklasse RC2 getest vanaf een materiaaldikte van 2,5 mm
- maximale belasting getest en gecertificeerd door ift-Rosenheim
- kan ook als los 'geleidingsanker' worden gebruikt om profieluitzetting op te vangen



W-150x1,5-40-H14

artikelnr.	artikelnaam [mm] lengte x materiaaldikte - stiftlengte - hulshoogte	aantal/VE
K-405002	W-150x1,5-40-H10	25
K-405001	W-150x1,5-40-H14	25
K-405006	W-200x1,5-40-H10	25
K-405005	W-200x1,5-40-H14	25
K-405010	W-200x2,5-40-H10	25
K-405009	W-200x2,5-40-H14	25
K-405011	W-250x2,5-40-H10	25
K-405013	W-250x2,5-40-H14	25
K-405012	W-300x3,0-40-H10	25
K-405014	W-300x3,0-40-H14	25
K-405016	W-350x3,0-40-H10	25
K-405015	W-350x3,0-40-H14	25

leveringsinhoud per stuk: 1x U-profiel, 1x verbindingselement met stifttap

certificaatnummer ift-Rosenheim

Getest op belastingen op het raamoppervlak:

11-003442-PR06 PB-K26-09-de-01, 14-002150-PR01 PB-K26-09-de-01, 18-003796-PR01 PB-K26-09-de-01

materiaaldikte	maximale belasting / uitkraging A					
	30 mm	50 mm	70 mm	100 mm	130 mm	160 mm
1,5 mm	136 kg	80 kg	44 kg	-	-	-
2,5 mm	175 kg	110 kg	58 kg	27 kg*	14 kg*	8 kg*
3,0 mm	208 kg*	160 kg*	114 kg	44 kg	27 kg	14 kg

*geschatte waarde op basis van testrapporten

Handleiding:

Op verzoek verstrekken wij u graag nadere informatie.

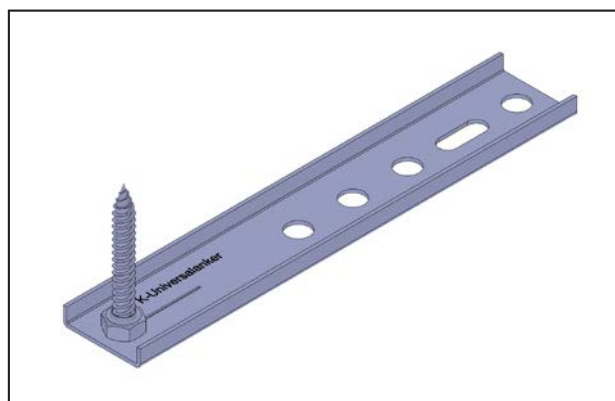
1 1.11. FMS-Anker - U-profiel



- geschikt voor alle raamsystemen (aluminium, hout en kunststof)
- raammontage mogelijk zonder zichtbare boorgaten in het raamkozijn
- goed geschikt voor ramen die op de werf geleverd worden met het glas er reeds in
- eenvoudig regelbare vastzetting
- maximale belasting getest en gecertificeerd door ift-Rosenheim
- geschikt voor valbeveiliging
- weerstandsklasse RC2 getest vanaf 2,5 mm materiaaldikte PIV testnummer: 45-6/21



FMS-anker geplaatst op een houten raam



FMS-200x1,5-U-7,5x060

artikelnr.	artikelnaam [mm] lengte x materiaaldikte - schroef	aantal/VE
K-149110	FMS-150x1,5-U-7,5x060	50
K-149120	FMS-150x2,5-U-7,5x060	50
K-149130	FMS-200x1,5-U-7,5x060	50
K-149140	FMS-200x2,5-U-7,5x060	50
K-149160	FMS-250x2,5-U-7,5x060	50
K-149170	FMS-300x3,0-U-7,5x060	50
K-149180	FMS-350x3,0-U-7,5x060	50

Andere schroeflengtes zijn op aanvraag verkrijgbaar.

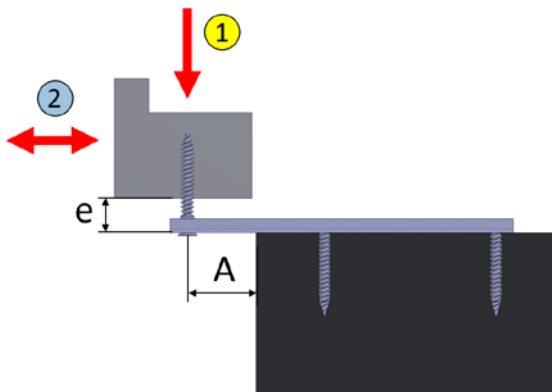
certificaatnummer ift-Rosenheim

Getest op belastingen op het raamoppervlak:

11-003442-PR06 PB-K26-09-de-01, 14-002150-PR01 PB-K26-09-de-01, 18-003796-PR01 PB-K26-09-de-01

1	materiaaldikte	maximale belasting / uitkraging A					
		30 mm	50 mm	70 mm	100 mm	130 mm	160 mm
	1,5 mm	136 kg	80 kg	44 kg	-	-	-
	2,5 mm	175 kg	110 kg	58 kg	27 kg*	14 kg*	8 kg*
	3,0 mm	208 kg*	160 kg*	114 kg	44 kg	27 kg	14 kg

*geschatte waarde op basis van testrapporten



certificaatnummer ift-Rosenheim

Getest op belastingen loodrecht op het raamvlak:

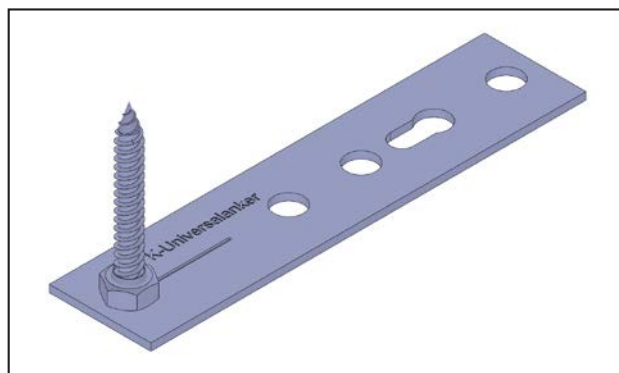
19-002405-PR01 PB 01-K26-09-de-02

2	gecertificeerde voegbreedte e	maximale belasting
	20 mm	92 kg

1 1.12. FMS-Anker - Vlakstaal

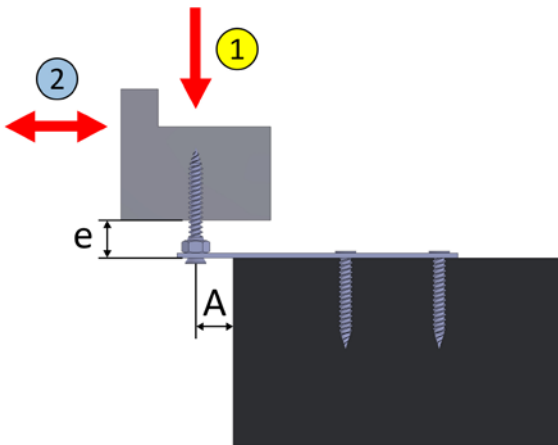


- geschikt voor alle raamsystemen (aluminium, hout en kunststof)
- raammontage mogelijk zonder zichtbare boorgaten in het raamkozijn
- goed geschikt voor ramen die op de werf geleverd worden met het glas er reeds in
- eenvoudig regelbare vastzetting
- voor bevestiging in de dagkant
- maximale belasting getest en gecertificeerd door ift-Rosenheim
- geschikt voor valbeveiliging
- weerstandsklasse RC2 getest PIV testnummer: 45-6/21



artikelnr.	artikelnaam [mm] lengte x materiaaldikte - schroef	aantal/VE
K-14909307	FMS-125x1,5-F-7,5x070	50
K-14909312	FMS-125x1,5-F-7,5x110	50
K-14909404	FMS-125x2,5-F-7,5x040	50
K-149095-F	FMS-125x2,5-F-7,5x060	50
K-14909505	FMS-125x2,5-F-7,5x070	50
K-14909550	FMS-150x1,5-F-7,5x070	50
K-14909570	FMS-150x1,5-F-7,5x110	50
K-149120-F	FMS-150x2,5-F-7,5x060	50

Andere schroeflengtes zijn op aanvraag verkrijgbaar.



certificaatnummer ift-Rosenheim

Getest op belastingen op het raamoppervlak:
23-001006-PR02 PB-K26-09-de-01

1	materiaaldikte	maximale belasting / uitkraging A	
	2,5 mm	20 mm	30 mm
		99 kg	58 kg

certificaatnummer ift-Rosenheim

Getest op belastingen loodrecht op het raamvlak:
19-002405-PR01 PB 01-K26-09-de-02

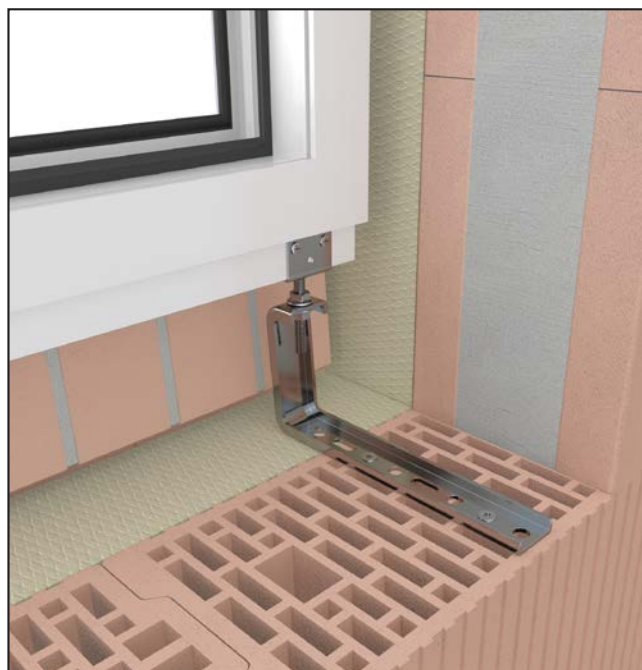
2	gecertificeerde voegbreedte e	maximale belasting
	20 mm	92 kg

Handleiding:

Op verzoek verstrekken wij u graag nadere informatie.

1 1.13. WU-Console

- geschikt voor alle raamsystemen (aluminium, hout en kunststof)
- ontwikkeld voor bakstenen vensterbanken
- eenvoudig regelbare vastzetting
- maximale belasting getest en gecertificeerd door ift-Rosenheim



WU-Console 110-150x220x2,5

artikelnr.	artikelnaam [mm] regelbare hoogte x lengte x materiaaldikte - Afstel-element	regelbare hoogte	aansluitplaatje	aantal/VE
K-405170	WU-Console-75-115x230x2,5-W	75 - 115 mm	winkelhaak	25
K-405171	WU-Console-110-150x220x3,0-W	110 - 150 mm	winkelhaak	25
K-405172	WU-Console-75-115x230x2,5-F	75 - 115 mm	vlak	25
K-405173	WU-Console-110-150x220x3,0-F	110 - 150 mm	vlak	25

leveringsinhoud per stuk: 1x WU-Console U-profiel, 1x Afstel-element

Aanverwante producten



V-geperforeerde
rail pagina 36



Winkelhaak
pagina 38

certificaatnummer ift-Rosenheim

Getest op belastingen op het raamoppervlak:

11-003442-PR06 PB-K26-09-de-01, 14-002150-PR01 PB-K26-09-de-01, 18-003796-PR01 PB-K26-09-de-01

materiaaldikte	maximale belasting / uitkraging A					
	30 mm	50 mm	70 mm	100 mm	130 mm	160 mm
2,5 mm	175 kg	110 kg	58 kg	27 kg*	14 kg*	8 kg*
3,0 mm	208 kg*	160 kg*	114 kg	44 kg	27 kg	14 kg

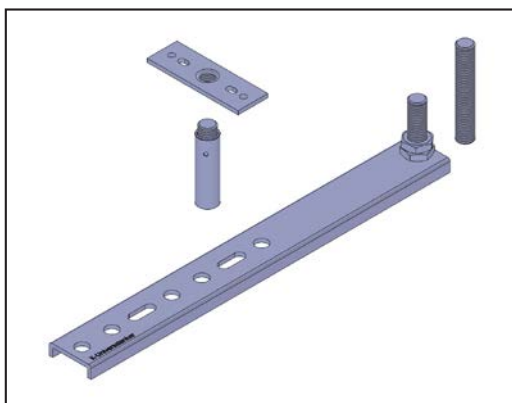
*geschatte waarde op basis van testrapporten

Handleiding:

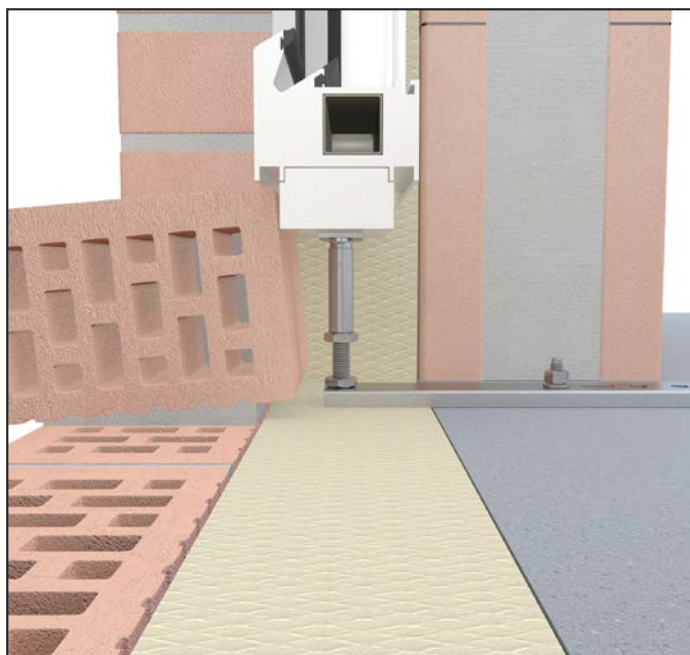
Op verzoek verstrekken wij u graag nadere informatie.

1 1.14. J-steun - regelbare steun

- bij hoogteverschillen van 80 mm tot maximaal 270 mm
- eenvoudig regelbare vastzetting



J-steun-300x3,0-M12x80-115



J-steun-300x3,0-M12x80-115

artikelnr.	artikelnaam [mm] lengte x materiaaldikte - draadeind x regelbare hoogte	regelbare hoogte	aantal/VE
K-000432	J-steun-300x3,0-M12x80-115	80 - 115 mm	25
K-000435	J-steun-300x3,0-M12x115-205	115 - 205 mm	25
K-000438	J-steun-300x3,0-M12x160-270	160 - 270 mm	25

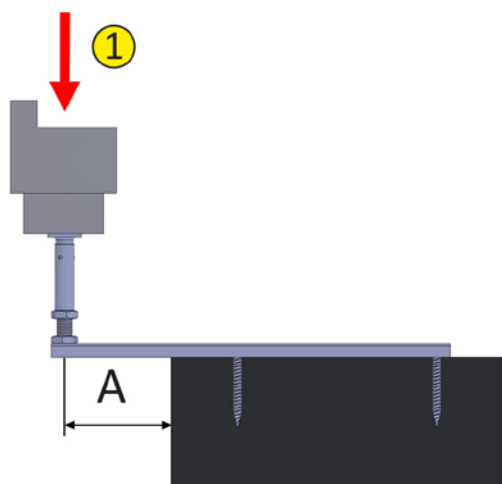
leveringsinhoud per stuk: 1x U-profiel, 1x buisje, 1x verbingsplaat M12, 3x zeskantmoer, 2x draadeind

certificaatnummer ift-Rosenheim

Getest op belastingen op het raamoppervlak: 14-002150-PR01 PB-K26-09-de-01

1	materiaaldikte	maximale belasting / uitkraging A					
		30 mm	50 mm	70 mm	100 mm	130 mm	160 mm
	3,0 mm	208 kg*	160 kg*	114 kg	44 kg	27 kg	14 kg

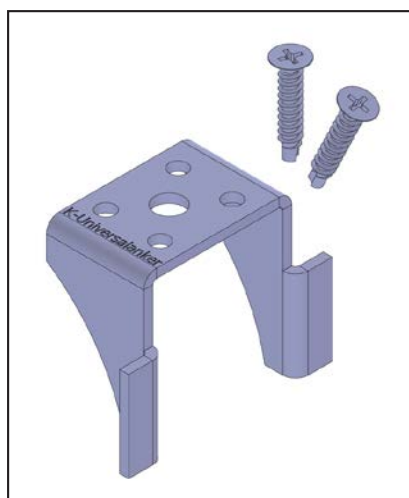
*geschatte waarde op basis van testrapporten



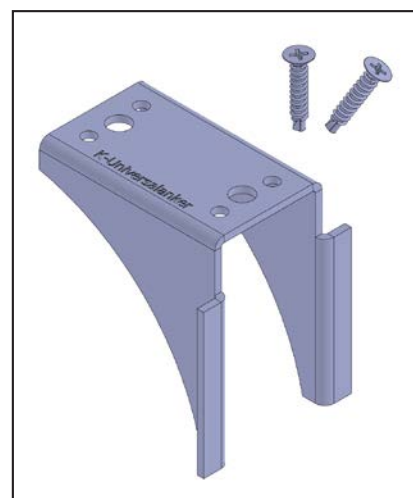
Op verzoek verstrekken wij u graag nadere informatie.

1 1.15. U-steun

- verhoogt de draagkracht van de U-profielen
- geschikt voor alle U-profiel ankers: SFK-anker, WM-anker, W-anker, ...
- eenvoudig achteraf te monteren



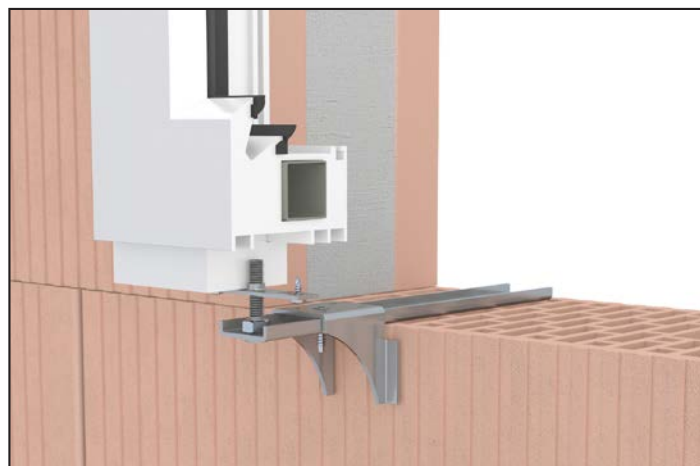
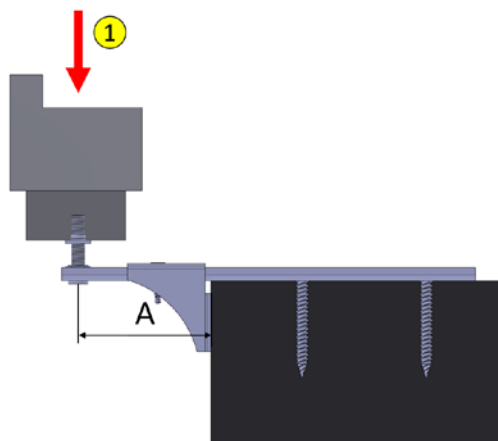
U-steun-30-2,5



U-steun-70-2,5

artikelnr.	artikelnaam [mm] lengte x materiaaldikte	aantal/VE
K-405410	U-steun 30x2,5	25
K-405415	U-steun 50x2,5	25
K-405420	U-steun 70x2,5	25
K-405425	U-steun 90x2,5	25
K-405430	U-steun 110x2,5	25

leveringsinhoud per stuk: 1x U-steun, 2x boorschroef Ø4.8x25



certificaatnummer ift-Rosenheim

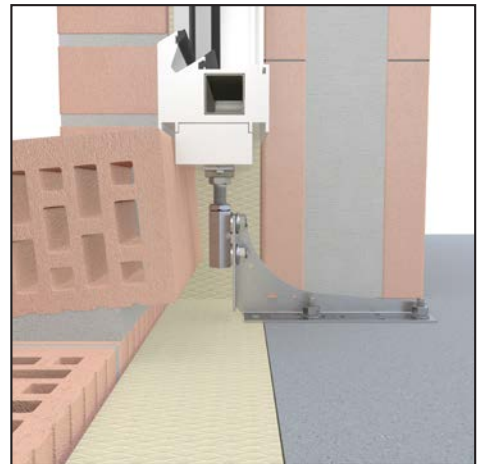
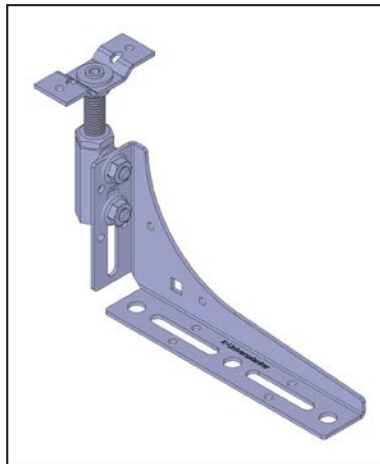
Getest op belastingen op het raamoppervlak: 21-004805-PR02 PB-K25-09-de-01

1	2,5 mm U-profiel	uitkraging [mm]	bijkomend verkregen draagkracht
	met U-steun 30	70	+ 55 kg
	met U-steun 50	90	+ 59 kg

1	3,0 mm U-profiel	uitkraging [mm]	bijkomend verkregen draagkracht
	met U-steun 90	130	+ 69 kg
	met U-steun 110	150	+ 77 kg

1.16. WU-regelbare steun

- geschikt voor alle raamsystemen (aluminium, hout en kunststof)
- eenvoudig regelbare vastzetting
- regelbaar bovenaan, onderaan en van de zijkant



artikelnr.	artikelnaam [mm] winkelhaaktype met afmetingen - schroefdraad x regelbare hoogte	Winkelhaaktype	regelbare hoogte	aantal/VE
K-00033400	WU-steun-U65x120x3,0-M12x85-135	U-profiel	85 - 135 mm	10
K-00034000	WU-steun-U95x140x3,0-M12x115-165	U-profiel	115 - 165 mm	10
K-00034090	WU-steun-S95x180-M12x115-165	SLW	115 - 165 mm	10
K-00034100	WU-steun-S120x200-M12x140-190	SLW	140 - 190 mm	10
K-00034120	WU-steun-S150x200-M12x170-220	SLW	170 - 220 mm	10
leveringsinhoud per stuk: 1x WU-Afstel-element M12x70-F, 1x winkelhaak				

Handleiding:

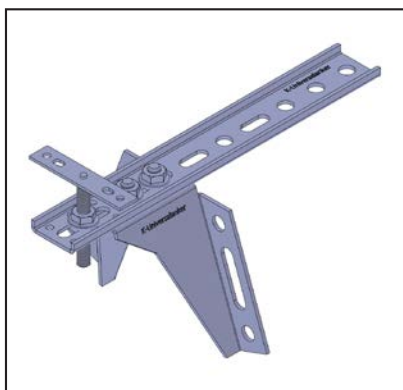
Op verzoek verstrekken wij u graag nadere informatie.

1 1.17. WU-ST-Anker

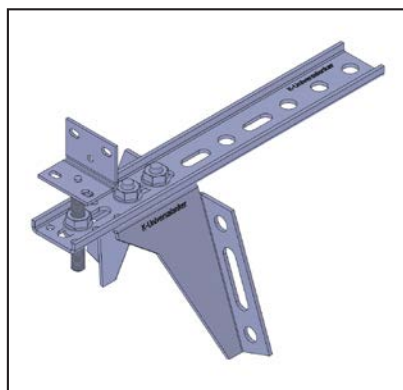
- geschikt voor alle raamsystemen (aluminium, hout en kunststof)
- biedt een hoge lastafvoer bij grote uitkraging
- eenvoudig regelbare vastzetting
- maximale belasting getest en gecertificeerd door ift-Rosenheim



WU-ST-Anker met winkelhaak plaatje



afstelelement met vlak plaatje (-F)



afstelelement met winkelhaak plaatje (-W)

artikelnr.	artikelnaam [mm] lengte x materiaaldikte – stifflengte – type aansluitplaatje	aantal/VE
K-405070-F	WU-ST-250x2,5-65-F	25
K-405070-W	WU-ST-250x2,5-65-W	25
K-405071-F	WU-ST-300x3,0-110-F	25
K-405071-W	WU-ST-300x3,0-110-W	25
K-405072-F	WU-ST-350x3,0-155-F	25
K-405072-W	WU-ST-350x3,0-155-W	25

leveringsinhoud per stuk: 1x U-profiel, 1x Afstel-element, 1x steunkap, 2x slotbout, 2x flensmoer

certificaatnummer ift-Rosenheim

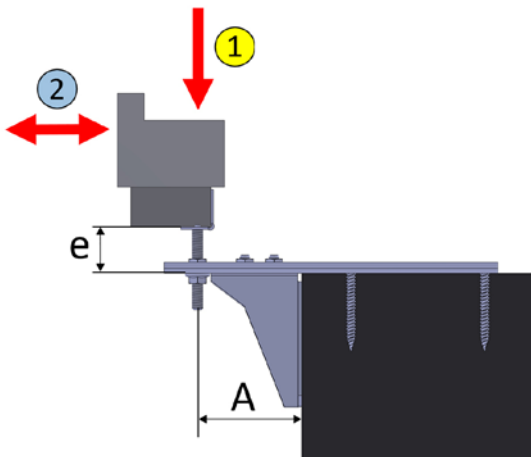
Getest op belastingen op het raamoppervlak: 12-002151-PR09,

12-002151-PR10

1	artikel	maximale belasting / uitkraging A					
		80 mm	90 mm	100 mm	110 mm	120 mm	130 mm
WU-ST-250x2,5-65		331 kg	252 kg*	192 kg*	141 kg*	104 kg*	78 kg*
		140 mm	150 mm	160 mm	170 mm	180 mm	
WU-ST-300x3,0-110		196 kg	164 kg*	140 kg*	122 kg*	110 kg*	
		180 mm	190 mm	200 mm	210 mm	220 mm	230 mm
WU-ST-350x3,0-155		132 kg	122 kg*	105 kg*	92 kg*	83 kg*	76 kg*

*geschatte waarde op basis van testrapporten

Omdat de steun van het WU-ST-Anker niet altijd vormgesloten aanligt, doen zich bij de plaatsing van het venster positieveranderingen tot 2 mm voor. Daarom zijn de belastingwaarden bij 5 mm positieverandering aangegeven.



certificaatnummer ift-Rosenheim

Getest op belastingen loodrecht op het raamvlak:

12-002151-PR07_PB-E03-09-de-02, 21-001960-PR02 PB 04-K26-09-de-01

2	gecertificeerde voegbreedte e	maximale belasting
	36 mm	68 kg
54 mm	43 kg	

Handleiding:

Op verzoek verstrekken wij u graag nadere informatie.

Aanverwante producten



V-geperforeerde rail
pagina 36



Winkelhaak
pagina 38

1 1.18. V-geperforeerde rail



- voor een betrouwbare bevestiging aan holle (snelbouw)stenen
- door ift-Rosenheim getest en gecertificeerd

artikelnr.	artikelnaam [mm] lengte	lengte	aantal/VE
K-405179	V-geperforeerde rail-160	160 mm	100
K-405180	V-geperforeerde rail-200	200 mm	100

Handleiding:

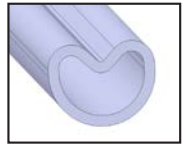
Op verzoek verstrekken wij u graag nadere informatie.

Aanverwante producten



1.19. V-versterkte rail

1



- voor een betrouwbare bevestiging aan holle stenen met grote kamers

artikelnr.	artikelnaam [mm] lengte	lengte	aantal/VE
K-405183	V-versterkte rail-200	200 mm	50

Handleiding:

Op verzoek verstrekken wij u graag nadere informatie.

Aanverwante producten



Kozijnschroeven
pagina 134

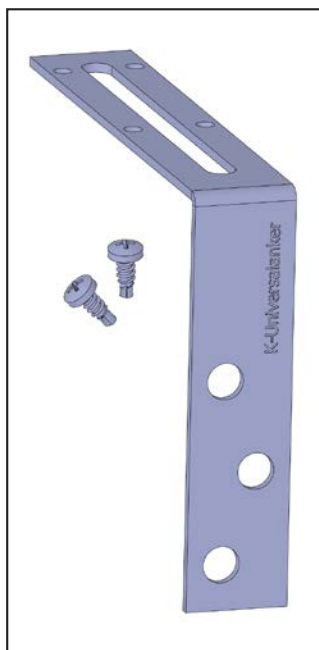


Boren
pagina 144



1 1.20. Winkelhaak

- betrouwbare bevestiging van het anker aan het metselwerk
- geschikt voor valbeveiliging
- voorkomt kantelmomenten
- door ift-Rosenheim getest en gecertificeerd

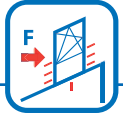


Winkelhaak-140x115

artikelnr.	artikelnaam [mm] lengte 1 x lengte 2	aantal/VE
K-405029	Winkelhaak-140x115	50
K-405029-1	Winkelhaak-140x250	50
leveringsinhoud per stuk: 1x winkelhaak, 2x boorschroef Ø4.8x13		

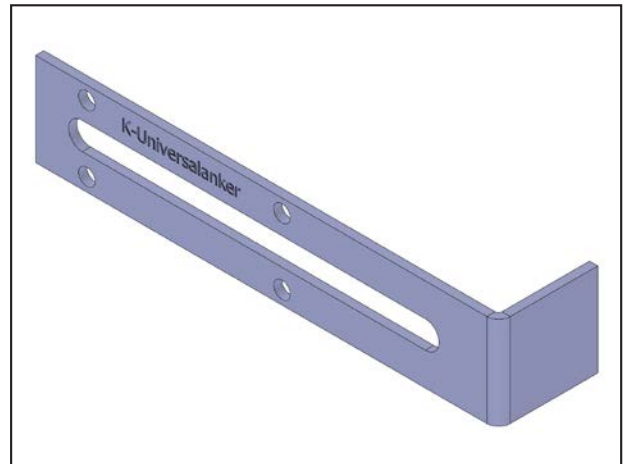
Handleiding:

Op verzoek verstrekken wij u graag nadere informatie.

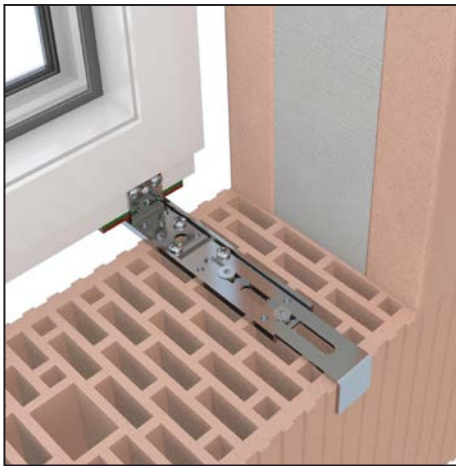


1.21. Winkelhaak in set voor bevestiging volgens ETB-richtlijnen

- geschikt voor valveilige raambevestiging met verticaal geperforeerde stenen
- getest met 17,5cm steen, kan worden gebruikt op alle bredere verticaal geperforeerde stenen
- door ift-Rosenheim getest en gecertificeerd



artikelnr.	artikelnaam [mm] lengte 1 x lengte 2	aantal/VE
K-405029-20	Winkelhaak-140x30 - ETB	50
leveringsinhoud per stuk: 1x winkelhaak, 2x boorschroef Ø4,8x13, 2x plug 10x50, 2x kozijnschroef Ø7,5x42-SK		



Voor meer informatie over valbeveiligingsraambevestiging volgens ETB-richtlijnen, kunt u de brochure „Absturzsisicherung mit K-Universalankern“ (Duitstalig) aanvragen of op de Knelsen website terugvinden.

getest volgens ETB-richtlijnen (ift-Rosenheim): 17-000719-PR03

valbeveiliging



www.knelsen.de

Aanverwante producten



Kozijnschroeven
pagina 134



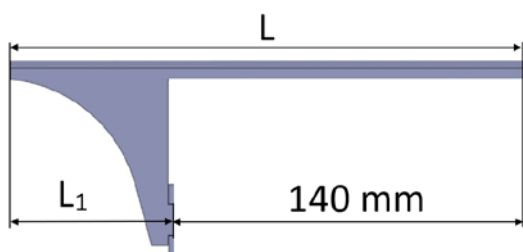
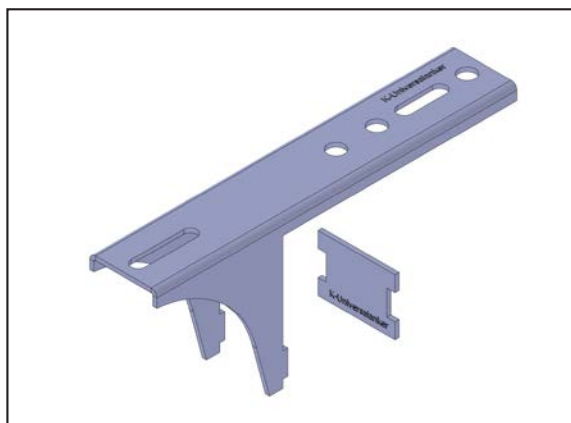
Pluggen
pagina 136



Boren
pagina 144

1 1.22. SL-Console - Console voor zware belasting

- geschikt voor alle raamsystemen (aluminium, hout en kunststof)
- biedt een hoge lastafvoer bij grote uitkraging
- inbegrepen beschermplaatje beschermt het metselwerk en verdeelt puntbelasting naar oppervlaktebelasting
- eenvoudige en snelle bevestiging met reeds aanwezige isolatielaag
- maximale belasting getest en gecertificeerd door ift-Rosenheim
- veel combinaties mogelijk met andere universele K-ankers



Afmetingen, zie tabel

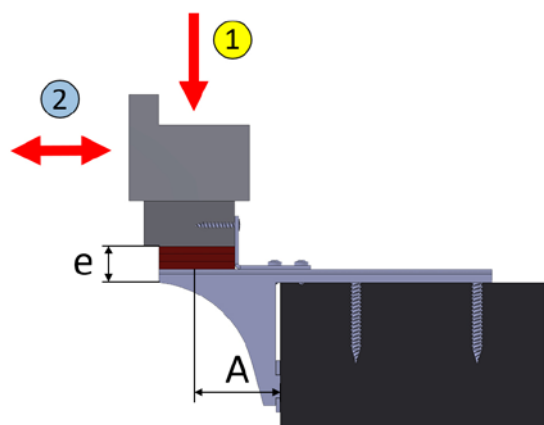
artikelnr.	artikelnaam [mm]	L [mm]	L1 [mm]	aantal/VE
K-405270	SL-Console 220-80	220	80	25
K-40527013	SL-Console 240-100	240	100	25
K-405271	SL-Console 265-125	265	125	25
K-40527126	SL-Console 290-150	290	150	25
K-405272	SL-Console 315-175	315	175	25
K-40527240	SL-Console 340-200	340	200	25
K-405273	SL-Console 365-225	365	225	25

leverinhoud per stuk: 1x SL-Console, 1x SL-beschermplaat

certificaatnummer ift-Rosenheim

Getest op belastingen op het raamoppervlak: 17-001190-PR01 PB 03-K26-09-de-01

1	uitkraging A	maximale belasting
	70 mm	435 kg
	110 mm	375 kg
	145 mm	342 kg



certificaatnummer ift-Rosenheim

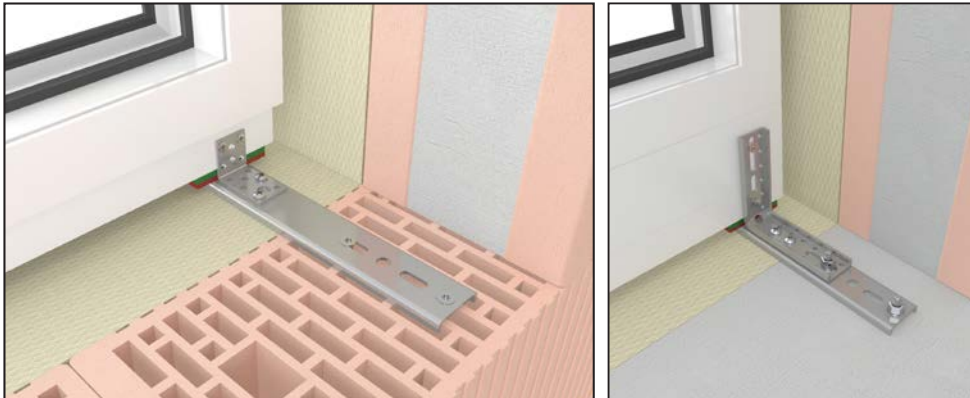
Getest op belastingen loodrecht op het raamvlak:

18-000650-PR01 PB 04-K26-09-de-01

2	artikelnr.	artikelnaam [mm]	gecertificeerde voegbreedte e	maximale belasting
	K-405112	VBW-35x50x2,5	14 mm	139 kg

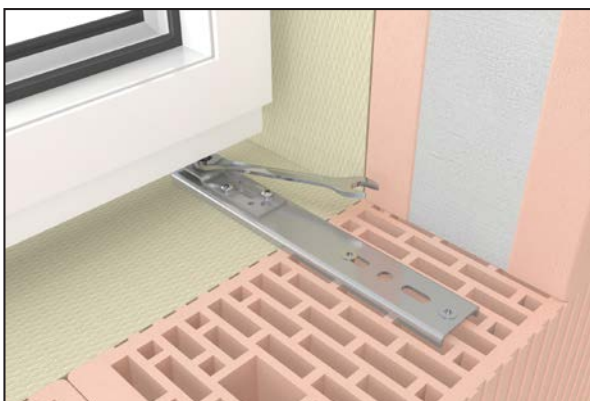
Op verzoek verstrekken wij u graag nadere informatie.

In combinatie met de VBW-verbindingswinkelhaak



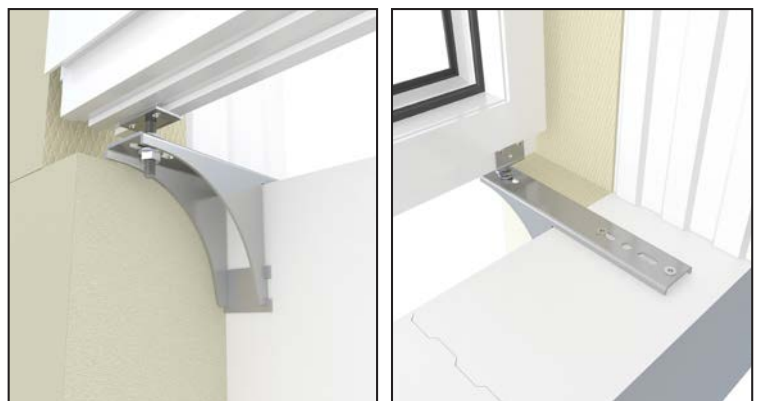
Schroef de verbingsbeugel op de console en het verbingsprofiel

In combinatie met het BAP-afstel-element



Eenvoudig aan te passen met bestaande isolatie

In combinatie met het afstel-element



Eenvoudige afregeling

Aanverwante producten



V-geperforeerde rail pagina 36



VBW - Verbindingswinkelhaak pagina 10



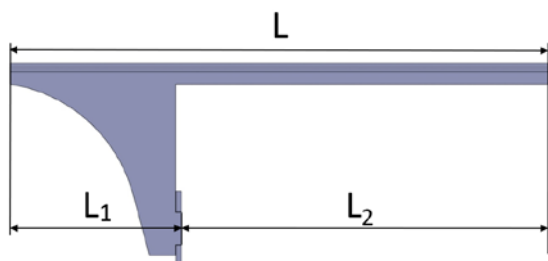
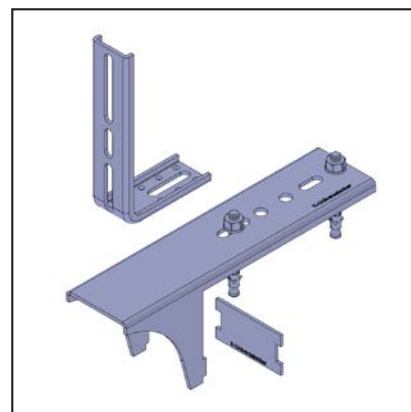
Afstel-element pagina 72



BAP-Afstel-element pagina 73

1 1.23. HST-SL-Console - Console voor zware belasting - Schuifraam

- voor bevestiging aan de onderkant van kamerhoge elementen, in het bijzonder hefschuifdeuren
- snelle en eenvoudige bevestiging met een bestaande isolatielaag
- biedt hoge belastingsoverdracht
- veilige raambevestiging aan de betonnen vloer
- maximale belasting getest door ift-Rosenheim



Afmetingen, zie tabel

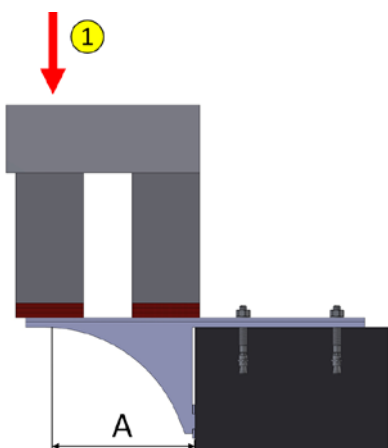
artikelnr.	artikelnaam [mm]	L [mm]	L1 [mm]	L2 [mm]	aantal/VE
K-405216	HST-SL-Console 250-80 - Set	250	80	170	5
K-405217	HST-SL-Console 300-125 - Set	300	125	175	5
K-405218	HST-SL-Console 350-175 - Set	350	175	175	5
K-405219	HST-SL-Console 400-225 - Set	400	225	175	5

leveringsinhoud per stuk: 1x HST-SL-Console, 1x HST-SL beschermplaatje, 1x verbindingswinkelhaak 85x150x3.0, 2x keilbout Ø8x71

SP-versie => verschil is geen winkelhaak en geen schroeven of bouten, enkel de HST-SL-Console + beschermplaatje

artikelnr.	artikelnaam [mm]	L [mm]	L1 [mm]	L2 [mm]	aantal/VE
K-40521410	HST-SL-Console 250-80-SP	250	80	170	5
K-40521420	HST-SL-Console 300-125-SP	300	125	175	5
K-40521430	HST-SL-Console 350-175-SP	350	175	175	5
K-40521440	HST-SL-Console 400-225-SP	400	225	175	5

leveringsinhoud per stuk: 1x HST-SL-Console, 1x HST-SL beschermplaatje

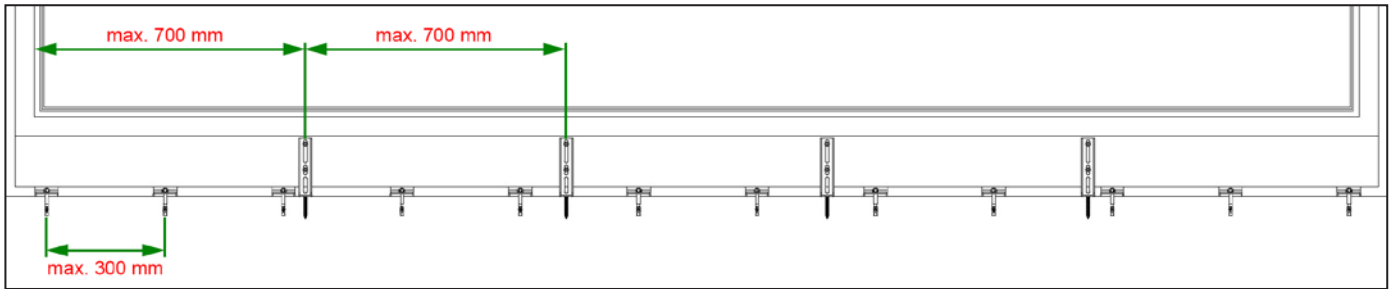


certificaatnummer ift-Rosenheim

Getest op belastingen op het raamoppervlak:

17-001190-PR01 PB 04-K26-09-de-01, 18-003796-PR04 PB-K26-09-de-01

	uitkraging A [mm]	maximale belasting
1	50 mm	622 kg
	95 mm	622 kg
	145 mm	551 kg
	195 mm	284 kg



montageafstanden; betrouwbare afmetingen

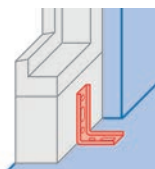
Handleiding:

Op verzoek verstrekken wij u graag nadere informatie.

Aanverwante producten



J-Hoogteregelaar
pagina 75



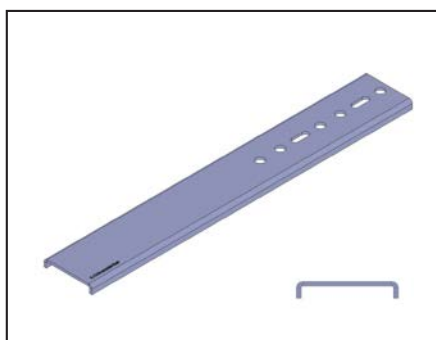
Bevestigen van
Uitvulprofielen
pagina 65

1 1.24. SL-Profiel - Profiel voor zware belasting

- biedt hoge belastingoverdracht met weinig ruimtebehoefte



SL-Profiel en schuifraam



SL-U-Profiel 400x3,0

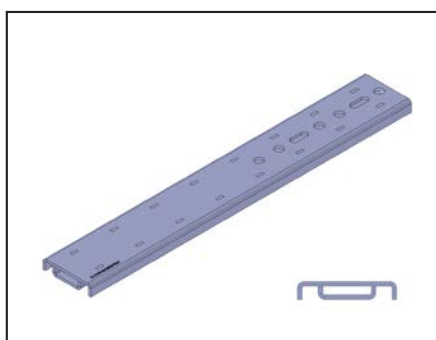
Eigen testwaarden

	uitkraging A	maximale belasting
1	100 mm	67 kg
	130 mm	44 kg
	160 mm	30 kg

artikelnr.	artikelnaam [mm] lengte x materiaaldikte	aantal/VE
K-40525110	SL-U-Profiel 250x3,0	25
K-405252	SL-U-Profiel 300x3,0	25
K-405253	SL-U-Profiel 350x3,0	25
K-405255	SL-U-Profiel 400x3,0	25

certificaatnummer ift-Rosenheim

SL-Profiel: Getest op belastingen op het raamoppervlak: 17-003399-PR01 PB-K26-09-de-01



SL-Profiel 400x3,0

	uitkraging A	maximale belasting
1	100 mm	135 kg
	130 mm	88 kg
	160 mm	60 kg

artikelnr.	artikelnaam [mm] lengte x materiaaldikte	aantal/VE
K-40526010	SL-Profiel 250x3,0	25
K-405261	SL-Profiel 300x3,0	25
K-405262	SL-Profiel 350x3,0	25
K-405263	SL-Profiel 400x3,0	25

Aanverwante producten



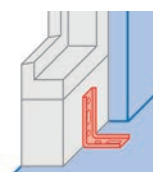
J-Hoogteregelaar
pagina 75



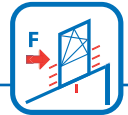
Boorschroeven
pagina 138



Keilbout (heavy-duty plug)
pagina 137



Bevestigen van Uitvulprofielen
pagina 65

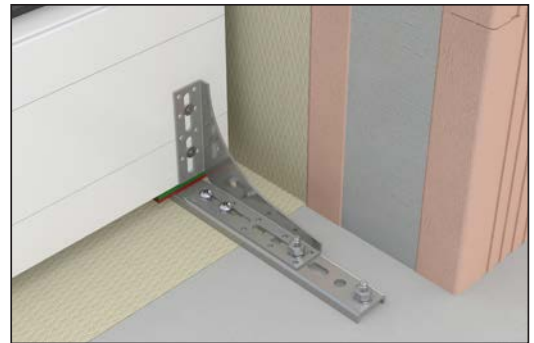


1.25. BAP-Console - Console voor zware belasting

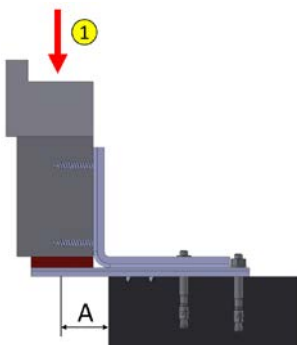
- voor een veilige bevestiging van bodemdiepe elementen onderaan
- haakse versteviging van het balkonaansluitprofiel
- biedt een hoge draagkracht
- eenvoudige en snelle bevestiging met reeds aanwezige isolatielaag
- maximale belasting getest en gecertificeerd door ift-Rosenheim
- geschikt voor valbeveiliging
- getest en gecertificeerd volgens ETB richtlijn (ift-Rosenheim):
certificaatnummer: 18-003796-PR05 PB-K26-09-de-02



BAP-SLK-250 U110x150 - Winkelhaaktype U



BAP-SLK-300 S110x150 - Winkelhaaktype S



certificaatnummer ift-Rosenheim

Getest op belastingen op het raamoppervlak: 17-001190-PR01 PB 05-K26-09-de-01

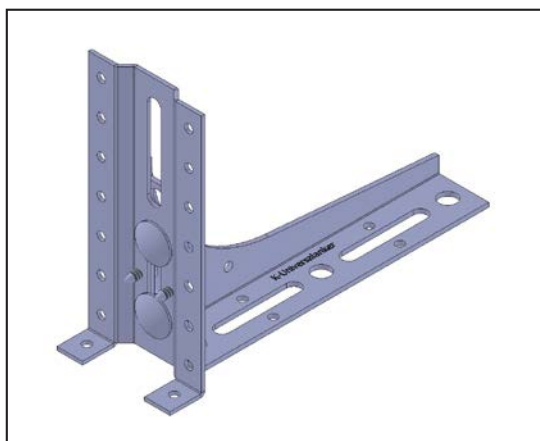
1	artikelnr.	artikelnaam [mm]	uitkraging A	maximale belasting	aantal/VE
		lengte U-profiel - winkelhaaktype - armafmetingen			
	K-405210	BAP-SLK-200 U110x125	70 mm	123 kg	25
	K-405210-01	BAP-SLK-200 U110x150	70 mm	123 kg	25
	K-405211	BAP-SLK-250 U110x150	90 mm	144 kg	25
	K-405212	BAP-SLK-300 S110x150	110 mm	116 kg	25
	K-405213	BAP-SLK-350 S120x200	110 mm	116 kg	25
	leverinhoud per stuk: 1x U-profiel, 1x verbindingsbeugel, 2x boorschroef Ø6.3x16, 2x keilbout Ø8x71				

Handleiding:

Op verzoek verstrekken wij u graag nadere informatie.

1 1.26. BAP-SLW-winkelhaak voor zware belasting

- voor een veilige bevestiging van bodemdiepe elementen onderaan
- biedt een hoge draagkracht
- stevig verankeren in de betonnen basis
- betrouwbare bevestiging van het raam aan de betonnen sokkel
- stevige fixatie ook bij niet gewapende aansluitprofielen



BAP-SLW-140-95x180x2,5



BAP-SLW-140-95x180x2,5

artikelnr.	artikelnaam [mm] aansluitplaat - lengte 1 x lengte 2 x materiaaldikte	aantal/VE
K-405193	BAP-SLW-60-60x180x2,5	5
K-405194	BAP-SLW-100-95x180x2,5	5
K-405195	BAP-SLW-140-95x180x2,5	5
K-405196	BAP-SLW-180-150x200x2,5	5
K-405197	BAP-SLW-220-150x200x2,5	5

leveringsinhoud per stuk: 1x SLW-winkelhaak, 1x BAP aansluitplaat, 2x boorschroef Ø4,8x13, afhankelijk van uitvoering 1-2x slotbout M8x16 & 1-2x flensmoer M8

Handleiding:

Op verzoek verstrekken wij u graag nadere informatie.

Aanverwante producten



Keilbout (heavy-duty plug) pagina 137

1.27. Hoogte-stabilisator

- versteviging voor uitvulprofielen aan de bovenzijde
- bevestiging als vast of zwevend lager mogelijk
- geen stalen versterking nodig



Hoogte-stabilisator 300-350x3.0

artikelnr.	artikelnaam [mm] lengte van het buisje - U-profiel	aantal/VE
K-40522035	Hoogte-stabilisator 150-350x3,0	10
K-40522040	Hoogte-stabilisator 200-350x3,0	10
K-40522045	Hoogte-stabilisator 250-350x3,0	10
K-40522050	Hoogte-stabilisator 300-350x3,0	10
leveringsinhoud per stuk: 1x statische buis, 1x U-profiel, 1 x vastschroefplaat, 2x verzonken bouten DIN 7991, 1 x schroef met flenskop		

Handleiding:

Op verzoek verstrekken wij u graag nadere informatie.

1 1.28. Hoogte-stabilisator voor schuiframen

- versteviging voor uitvulprofielen aan de bovenzijde
- bevestiging als vast of zwevend lager mogelijk
- geen stalen versterking nodig



Hoogte-stabilisator-schuiframen 300-350x3,0

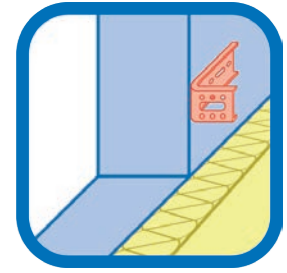
artikelnr.	artikelnaam [mm] lengte van het buisje - U-profiel	aantal/VE
K-40522134	Hoogte-stabilisator-schuiframen 150-350x3,0	10
K-40522139	Hoogte-stabilisator-schuiframen 200-350x3,0	10
K-40522144	Hoogte-stabilisator-schuiframen 250-350x3,0	10
K-40522149	Hoogte-stabilisator-schuiframen 300-350x3,0	10
leveringsinhoud per stuk: 2x statische buis, 1x U-profiel, 4x O-ring, 4x zeskantbout		

Handleiding:

Op verzoek verstrekken wij u graag nadere informatie.



Ankerbevestiging voor de gevel



2

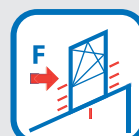
De bevestiging vindt plaats voor de gevel. Het element bevindt zich geheel of gedeeltelijk in de isolatielaag.

2.1.	FMW-U-profiel.....	52
2.2.	FMW-U-profiel met Afstel-element.....	54
2.3.	FMW-EL.....	56
2.4.	WS-Montageconsole.....	57
2.5.	SLW-Winkelhaak voor zware belasting.....	58
2.6.	Schooranker.....	60
2.7.	FMW met glijlager.....	61
2.8.	FMW met glijlager Afstel-element.....	62
2.9.	ISO-Plaat.....	63
2.10.	Verbouwing EL-montagehoek.....	64

Legende van de certificaten



Weerstandsklasse gekeurd volgens RC2.



Geschikt voor valbeveiliging



2.1. FMW-U-profiel

2

- snelle en eenvoudige montage van ramen in de spouwmuur
- geschikt voor alle raamsystemen (aluminium, hout en kunststof)
- korte arm voor bevestiging aan het raamkozijn, lange arm voor bevestiging aan het metselwerk
- ook een variant met tweetrapsbocht voor meer vrije ruimte voor het afdichten met folie
- vensterbeveiliging volgens weerstandsklasse RC2 vanaf een materiaaldikte van 2,5 mm
- geschikt voor valbeveiliging
- maximale belasting door ift-Rosenheim gecertificeerd



FMW-65x145x2,5



FMW-95x150x3,0 met tweetrapsbocht

artikelnr.	artikelnaam [mm] lengte 1 x lengte 2 x materiaaldikte	aantal/VE
K-405121	FMW-50x140x1,5	50
K-405120	FMW-65x125x1,5	50
K-405127	FMW-65x145x1,5	50
K-405122	FMW-65x145x2,5	50
K-405122-3	FMW-65x145x3,0	50
K-405124	FMW-65x170x2,5	50
K-405124-3	FMW-65x170x3,0	50
K-405137-0	FMW-75x135x2,5	50
K-405123	FMW-95x140x3,0	50
K-405125	FMW-150x160x3,0	50
K-405126	FMW-95x150x3,0 tweetrapsbocht	50

FMW-U-profiel in set voor bevestiging volgens ETB-richtlijnen

artikelnr.	artikelnaam [mm] lengte 1 x lengte 2 x materiaaldikte - schroef	stelsysteem	aantal/VE
K-405122-8	FMW-65x145x3,0-BS32 - ETB (Set met boorschroeven L=32 mm & keilbouten)	alu, kunststof	50
K-405122-85	FMW-65x145x3,0-BS50 - ETB (Set met boorschroeven L=50 mm & zware pluggen)	alu, kunststof	50
K-405138-85	FMW-80x180x3,0 FMS-52 - ETB (Set met kozijnschroeven L=52 mm & keilbouten)	hout	50

Bij interesse voor een andere set-samenstelling, gelieve ons te contacteren.

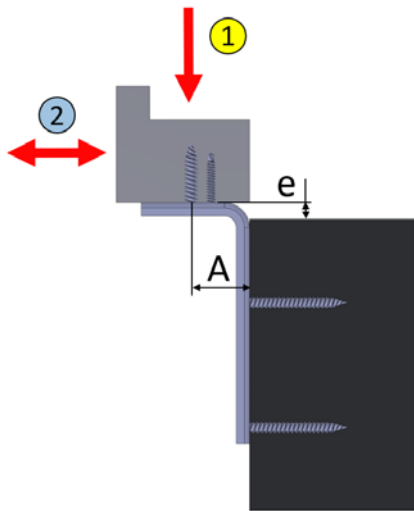
certificaatnummer ift-Rosenheim

Getest op belastingen op het raamoppervlak:

11-003442-PR06 PB-K26-09-de-01, 12-002151-PR04, 14-002150-PR02, 17-001190-PR01 PB 01-K26-09-de-01

1	materiaaldikte	maximale belasting / uitkraging A							
		25 mm	35 mm	40 mm	55 mm	57 mm	60 mm	87 mm	143 mm
	1,5 mm	212 kg	110 kg*	45 kg	40 kg*	38 kg	-	-	-
	2,5 mm	min. 212 kg	170 kg	140 kg*	68 kg	60 kg*	50 kg*	34 kg	-
	3,0 mm	min. 347 kg	347 kg	270 kg*	147 kg	143 kg*	139 kg	66 kg	16 kg

*geschatte waarde op basis van testrapporten



certificaatnummer ift-Rosenheim

Getest op belastingen loodrecht op het raamvlak: 18-000650-PR01 PB-K26-09-de-01

2	materiaaldikte	maximale belasting
	1,5 mm	59 kg
	2,5 mm	91 kg
	3,0 mm	182 kg

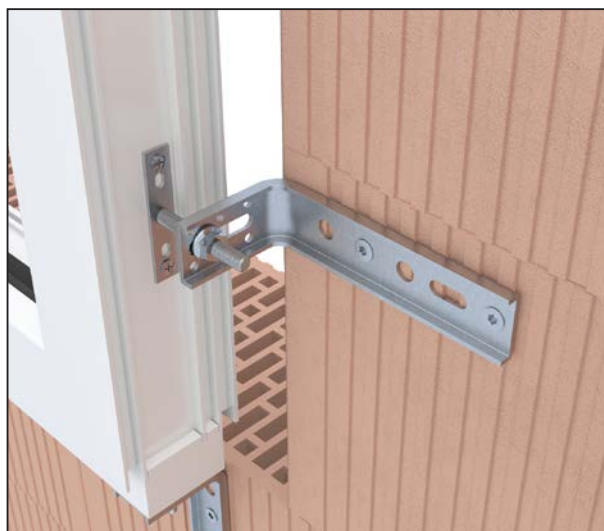
Handleiding:

Op verzoek verstrekken wij u graag nadere informatie.

2.2. FMW-U-profiel met Afstel-element

2

- snelle en eenvoudige montage van ramen in de spouwmuur
- met winkelhaak-aansluitplaatje geschikt voor bevestiging onderaan
- met vlak-aansluitplaatje geschikt voor bevestiging onderaan en zijdelings
- geschikt voor alle raamsystemen (aluminium, hout en kunststof)
- de hoekstukken zijn driedimensionaal regelbaar om bouwtoleranties te compenseren
- eenvoudig regelbare vastzetting
- maximale belasting door ift-Rosenheim gecertificeerd



FMW-65x145x2,5 F60 Afstel-element met vlak-aansluitplaatje



FMW-65x145x2,5 W60 Afstel-element met winkelhaak-aansluitplaatje

artikelnr.	artikelnaam [mm] lengte 1 x lengte 2 x materiaaldikte - Afstel-element	aansluitplaatje	aantal/VE
K-405128	FMW-65x145x2,5-F60	vlak	50
K-405129	FMW-95x140x3,0-F60	vlak	50
K-405135	FMW-65x145x2,5-W60	winkelhaak	50
K-405136	FMW-95x140x3,0-W60	winkelhaak	50

leverinhoud per stuk: 1x FMW-U-profiel, 1x Afstel-element

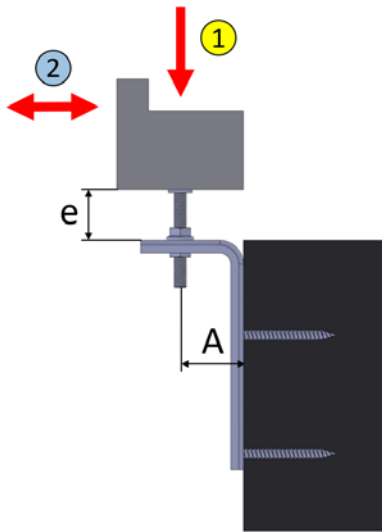
certificaatnummer ift-Rosenheim

Getest op belastingen op het raamoppervlak:

11-003442-PR06 PB-K26-09-de-01, 12-002151-PR04, 14-002150-PR02, 17-001190-PR01 PB 01-K26-09-de-01

1	materiaaldikte	maximale belasting / uitkraging A							
		25 mm	35 mm	40 mm	55 mm	57 mm	60 mm	87 mm	143 mm
	2,5 mm	min. 212 kg	170 kg	140 kg*	68 kg	60 kg*	50 kg*	34 kg	-
	3,0 mm	min. 347kg	347 kg	270 kg*	147 kg	143 kg*	139 kg	66 kg	16 kg

*geschatte waarde op basis van testrapporten



certificaatnummer ift-Rosenheim

Getest op belastingen loodrecht op het raamvlak:

12-002151-PR07_PB-E03-09-de-02, 21-001960-PR02 PB 04-K26-09-de-01

2	gecertificeerde voegbreedte e	maximale belasting
		34 mm
	52 mm	43 kg

Handleiding:

Op verzoek verstrekken wij u graag nadere informatie.

Aanverwante producten



Kozijnschroeven
pagina 134



Pluggen
pagina 136



Boren
pagina 144

2.3. FMW-EL

2

- geschikt voor alle raamsystemen (aluminium, hout en kunststof)
- de schroefverbinding door het raam in het anker is eveneens ook een afstandshouder
- eenvoudig te gebruiken bij verbouwingen of vervangen van ramen



FMW-EL-65x145x2,5

artikelnr.	artikelnaam [mm] lengte 1 x lengte 2 x materiaaldikte	aantal/VE
K-405227	FMW-EL-65x145x1,5	50
K-405222	FMW-EL-65x145x2,5	50
K-405223	FMW-EL-95x140x3,0	50



Bij KS massieve bakstenen en betonmetselwerk is bevestiging volgens de ETB richtlijnen mogelijk.

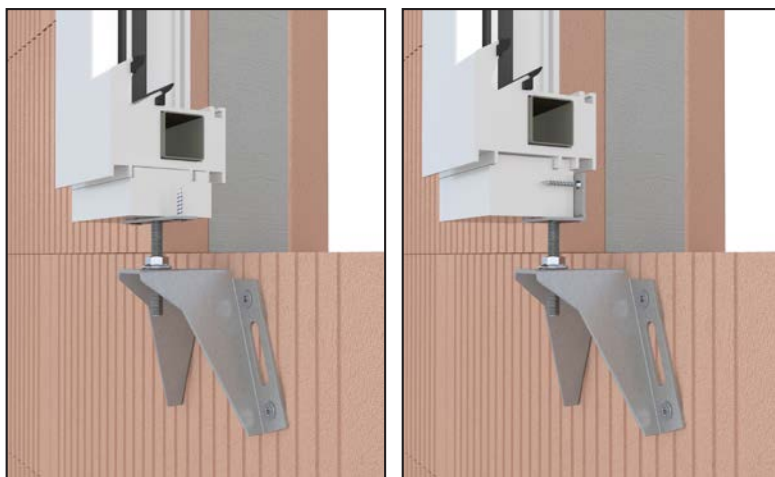
Handleiding:

Op verzoek verstrekken wij u graag nadere informatie.

2.4. WS-Montageconsole

2

- snelle en eenvoudige montage van ramen in de spouwmuur.
- geschikt voor alle raamsystemen (aluminium, hout en kunststof)
- eenvoudig regelbare vastzetting
- met winkelhaak-aansluitplaatje geschikt voor bevestiging onderaan
- met vlak-aansluitplaatje geschikt voor bevestiging onderaan en zijdelings
- de console is driedimensionaal regelbaar om bouwtoleranties te compenseren
- maximale belasting door ift-Rosenheim gecertificeerd

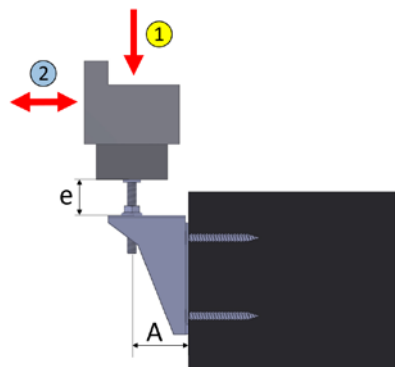


WS-Montageconsole met met vlak- en winkelhaak-aansluitplaatje

certificaatnummer ift-Rosenheim

Getest op belastingen op het raamoppervlak: 11-003442-PR06 PB-K26-09-de-01

1	artikelnr.	artikelnaam [mm] Lengte 1 x lengte 2 - Afstel-element	uitkraging A	maximale belasting	aantal/VE
	K-405075	WS-65x110-F60	55 mm	237 kg	50
K-405076	WS-65x110-W60	55 mm	237 kg	50	
K-405077	WS-110x110-F60	105 mm	99 kg	50	
K-405078	WS-110x110-W60	105 mm	99 kg	50	
leverinhoud per stuk: 1x WS-montageconsole, 1x Afstel-element					



certificaatnummer ift-Rosenheim

Getest op belastingen loodrecht op het raamvlak:

12-002151-PR07_PB-E03-09-de-02, 21-001960-PR02 PB 04-K26-09-de-01

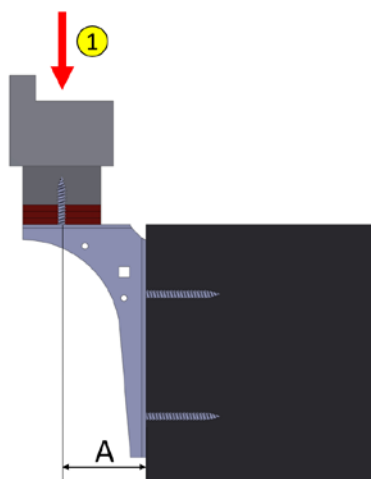
2	gecertificeerde voegbreedte e	maximale belasting
	36 mm	68 kg
	54 mm	43 kg

Handleiding:

Op verzoek verstrekken wij u graag nadere informatie.

2.5. SLW-Winkelhaak voor zware belasting

- 2
- snelle en eenvoudige montage van ramen in de spouwmuur
 - biedt een hoge draagkracht
 - geschikt voor alle raamsystemen (aluminium, hout en kunststof)
 - isolatie kan achteraf gemakkelijk aangebracht worden



SLW-60x180x2,5

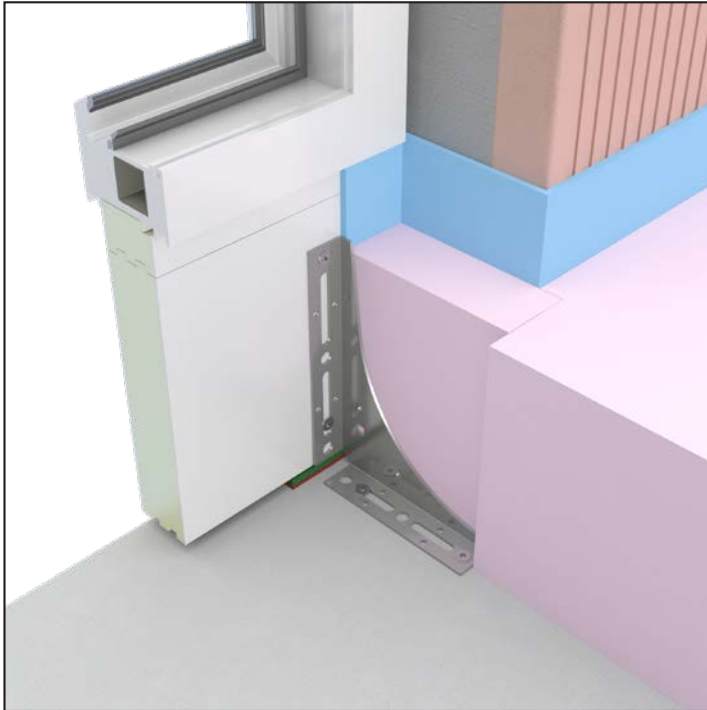
certificaatnummer ift-Rosenheim

Getest op belastingen op het raamoppervlak: 17-001190-PR01 PB 02-K26-09-de-01

1	artikelnr.	artikelnaam [mm] lengte 1 x lengte 2 x materiaaldikte	uitkraging A	maximale belasting	aantal/VE
	K-405200	SLW-60x180x2,5	35 mm	213 kg	10
K-405201	SLW-95x180x2,5	70 mm	213 kg	10	
K-405201-2	SLW-110x150x2,5	70 mm	213 kg	10	
K-40520128	SLW-110x250x2,5	70 mm	213 kg	10	
K-405201-1	SLW-120x200x2,5	110 mm	172 kg	10	
K-405202	SLW-150x200x2,5	110 mm	172 kg	10	
K-40520210	SLW-150x250x2,5	110 mm	172 kg	10	
K-405204	SLW-180x200x2,5	150 mm	301 kg	10	
K-405202-1	SLW-200x250x2,5	150 mm 200 mm	301 kg 157 kg	10	
K-405203	SLW-200x300x2,5	150 mm 200 mm	301 kg 157 kg	10	
K-40520501	SLW-200x350x2,5	volgt	volgt	10	
K-40520522	SLW-250x400x2,5	volgt	volgt	10	
leverinhoud per VE: 5 links, 5 rechts					

Handleiding - ankerbevestiging voor de gevel / voorwandmontage

Op verzoek verstrekken wij u graag nadere informatie.



SLW-bevestiging onderaan aan uitvulprofiel



Informatie over het onderwerp "Uitvulprofielen bevestigen" is te vinden op pagina 64.

Aanverwante producten



Kozijnschroeven
pagina 134



Pluggen
pagina 136



Boren
pagina 144

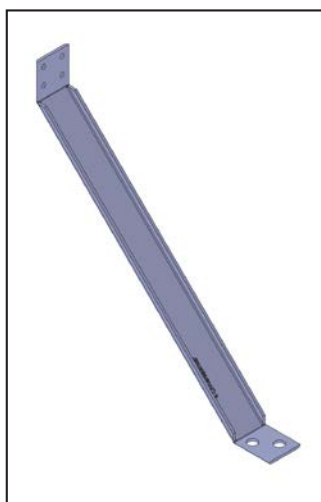


Afstel-element
pagina 72

2.6. Schooranker

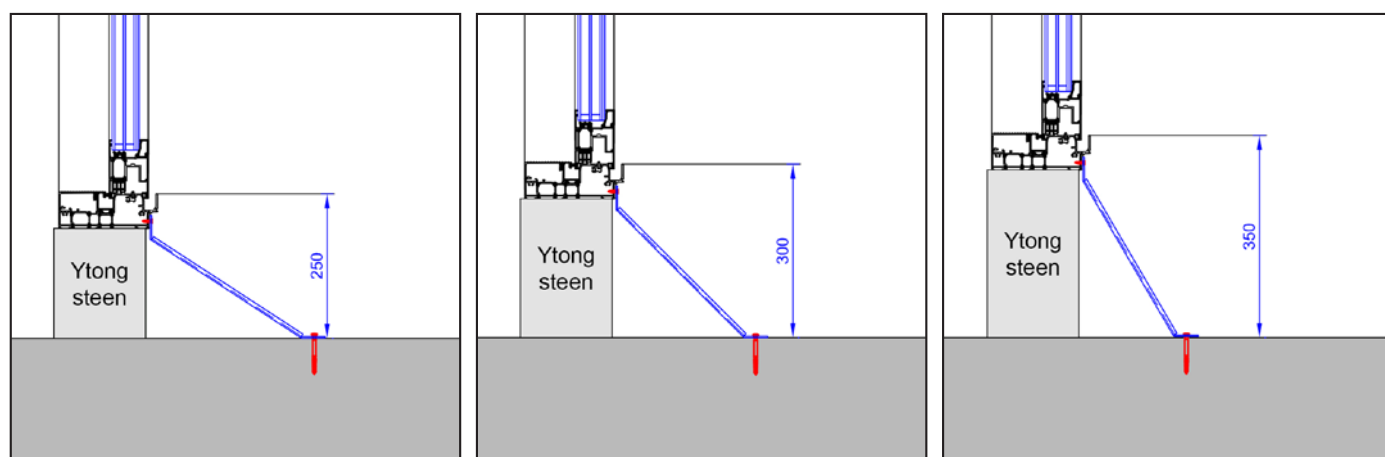
2

- eenvoudige en snelle montage van ramen in het isolatielaagniveau
- geschikt voor alle systemen (aluminium, hout en kunststof)
- directe schroefbevestiging door het anker heen in het raam
- ideaal als steun wanneer er een hoogteverschil is tussen 250 mm en 350 mm
- voorkomt doorbuiging zowel naar binnen als naar buiten (bijv. bij het leggen van een dekvloer)



Schooranker 250-350

artikelnr.	artikelnaam [mm]	aantal/VE
K-40519850	Schooranker 250-350	50

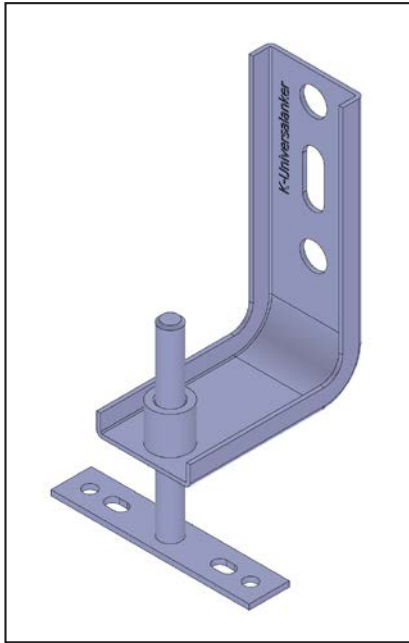


Handleiding

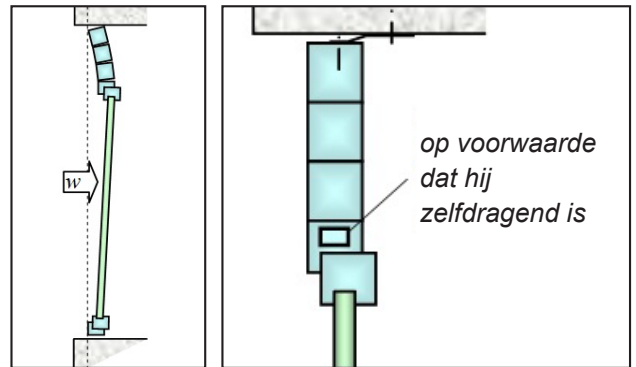
Op verzoek verstrekken wij u graag nadere informatie.

2.7. FMW met glijlager

- voor raambevestiging aan de bovenzijde met verbredingsprofiel
- glijlager maakt temperatuurgerelateerde uitzetting van het kozijn naar boven mogelijk



FMW met glijlager 65x95x1.5



[1]

artikelnr.	artikelnaam [mm] lengte 1 x lengte 2 x materiaaldikte	aantal/VE
K-405032	FMW-LL 65x95x1,5	25
leveringsinhoud per stuk: 1x FMW-U-profiel met huls, 1x verbindingselement		

Handleiding:

Op verzoek verstrekken wij u graag nadere informatie.

[1] Bron: „Leitfaden zur Planung und Ausführung der Montage von Fenstern und Haustüren für Neubau und Renovierung“, Uitgave maart 2020, von der Gütegemeinschaft Fenster, Fassaden und Haustüren e. V, pagina 149

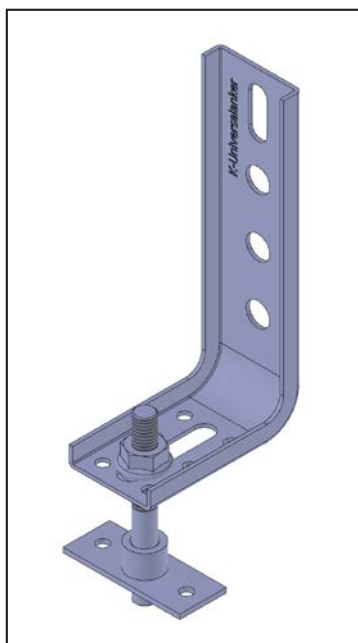
Aanverwante producten



2.8. FMW met glijlager Afstel-element

2

- voor bevestiging aan bovenzijde met verlengstukken
- glijlager maakt temperatuurafhankelijke uitzetting van het raamkozijn naar boven toe mogelijk
- in diepte verstelbaar



FMW-LL 65x125x1,5-M8x70



[1]

artikelnr.	artikelnaam [mm] lengte 1 x lengte 2 x materiaaldikte - Afstel-element	aantal/VE
K-405037	FMW-LL 65x125x1,5-M8x70	25
leveringsinhoud per stuk: 1x FMW-U-profiel, 1x draadbout/as, 2x flensmoer M8, 1x verbindingselement		

Handleiding:

Op verzoek verstrekken wij u graag nadere informatie.

[1] Bron: „Leitfaden zur Planung und Ausführung der Montage von Fenstern und Haustüren für Neubau und Renovierung“, Uitgave maart 2020, von der Gütegemeinschaft Fenster, Fassaden und Haustüren e.V, pagina 149

Aanverwante producten



2.9. ISO-Plaat

- biedt een thermische scheiding van het metselwerk
- kleefstrook voor een eenvoudige bevestiging aan het FMW-anker



ISO Plaat-160 met FMW-75x135x2.5

artikelnr.	artikelnaam [mm] lengte	aantal/VE
K-000050	ISO-Plaat-135	50
K-000052	ISO-Plaat-160	50
K-000054	ISO-Plaat-180	50
K-000056	ISO-Plaat-210	50
K-000058	ISO-Plaat-260	50
breedte: 40 mm, materiaaldikte: 3,0 mm		

Handleiding:

Op verzoek verstrekken wij u graag nadere informatie.

Aanverwante producten



Kozijnschroeven
pagina 134

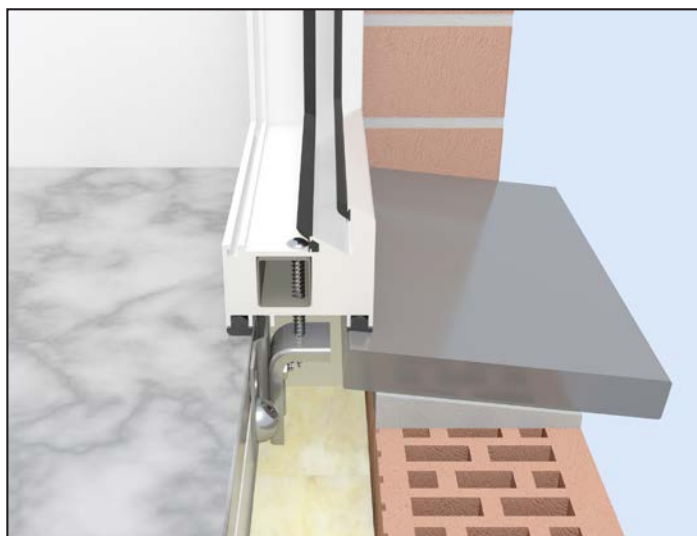


Pluggen
pagina 136

2.10. Verbouwing EL-montagehoek

2

- ontwikkeld voor renovatie
- de dagkant blijft onbeschadigd
- ook gebruikt in nieuwbouw: met zichtbeton op de dagkant
- de schroefverbinding door het raam in het anker is eveneens ook een afstandshouder



Vensterbevestiging onderaan

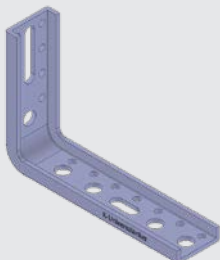
artikelnr.	artikelnaam [mm] lengte 1 x lengte 2 x materiaaldikte	aantal/VE
K-405230	Oude gebouw EL-FMW-65x95x2,5	25
leverinhoud per stuk: 1x montageplaat, EL-FMW 65x95x2,5, 1x slotbout M8x16, 1x flensmoer M8		

Handleiding:

Op verzoek verstrekken wij u graag nadere informatie.

Bevestigen van Uitvulprofielen

1. VBW



2. SL-U-W



3. SLW

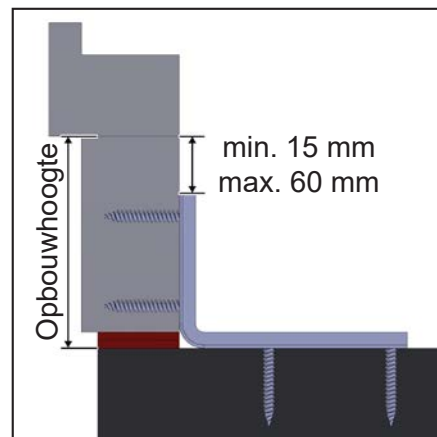
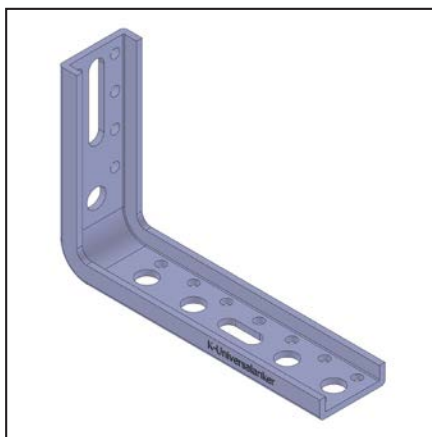


Oplopende belastingsdruk



Afhankelijk van de opbouwhoogte kunnen de beugels met de korte of de lange arm aan het verbindingsprofiel worden bevestigd.

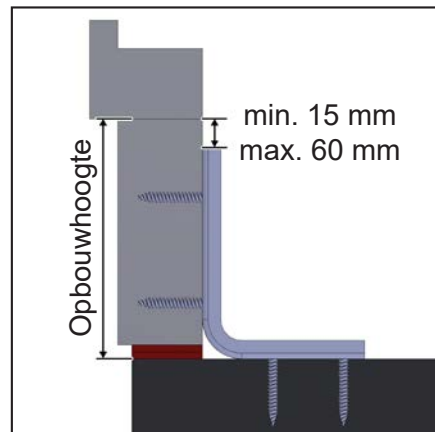
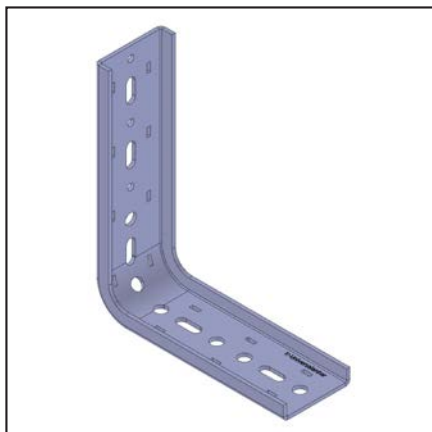
3.1. VBW - Verbindingswinkelhaak



artikelnr.	artikelnaam [mm]	Opbouwhoogte [mm]	aantal/VE
K-40526521	VBW-65x95x2,5-U	70 - 125	50
K-40526521	VBW-65x95x2,5-U	110 - 155	50
K-40526526	VBW-110x150x3,0-U	125 - 170	50
K-40526526	VBW-110x150x3,0-U	165 - 210	50

3.2. SL-U-W - U-profiel winkelhaak voor zware belasting

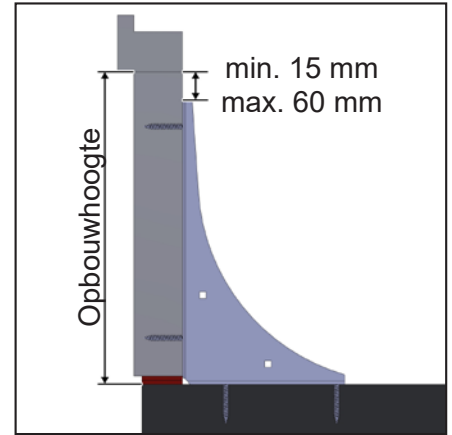
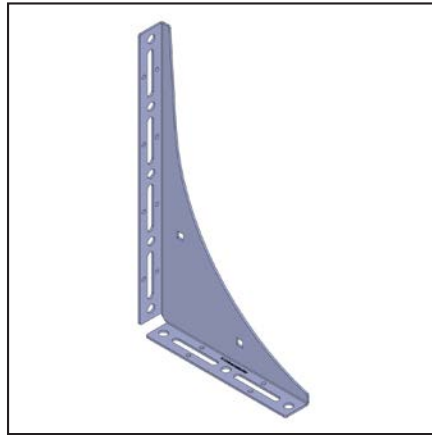
3



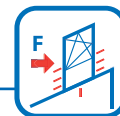
artikelnr.	artikelnaam [mm]	Opbouwhoogte [mm]	aantal/VE
K-40526530	SL-U-W-115x155	130 - 175	25
K-40526530	SL-U-W-115x155	170 - 210	25
K-40526550	SL-U-W-170x200	185 - 230	25
K-40526550	SL-U-W-170x200	215 - 260	25

3.3. SLW-Winkelhaak voor zware belasting

3



artikelnr.	artikelnaam [mm]	Opbouwhoogte [mm]	aantal/VE
K-405202	SLW-150x200x2,5	165 - 210	10
K-40520210	SLW-150x250x2,5	165 - 210	10
K-405202	SLW-150x200x2,5	215 - 260	10
K-405203	SLW-200x300x2,5	215 - 260	10
K-40520501	SLW-200x350x2,5	215 - 260	10
K-40520210	SLW-150x250x2,5	265 - 310	10
K-40520522	SLW-250x400x2,5	265 - 310	10
K-405203	SLW-200x300x2,5	315 - 360	10
K-40520501	SLW-200x350x2,5	365 - 410	10
K-40520522	SLW-250x400x2,5	415 - 460	10



3.4. BAP-Console - Console voor zware belasting

3

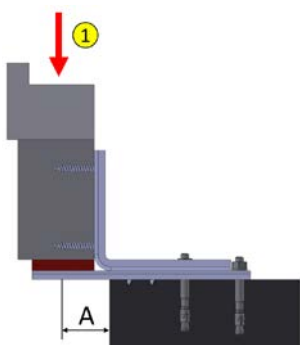
- voor een veilige bevestiging van bodemdiepe elementen onderaan
- haakse versterking van het balkonaansluitprofiel
- biedt een hoge draagkracht
- eenvoudige en snelle bevestiging met reeds aanwezige isolatielaag
- maximale belasting getest en gecertificeerd door ift-Rosenheim
- geschikt voor valbeveiliging
- getest en gecertificeerd volgens ETB richtlijn (ift-Rosenheim):
certificaatnummer: 18-003796-PR05 PB-K26-09-de-02



BAP-SLK-250 U110x150 - Winkelhaaktype U



BAP-SLK-300 S110x150 - Winkelhaaktype S



certificaatnummer ift-Rosenheim

Getest op belastingen op het raamoppervlak: 17-001190-PR01 PB 05-K26-09-de-01

1	artikelnr.	artikelnaam [mm]	uitkraging A	maximale belasting	aantal/VE
		lengte U-profiel - winkelhaaktype - armafmetingen			
	K-405210	BAP-SLK-200 U110x125	70 mm	123 kg	25
	K-405210-01	BAP-SLK-200 U110x150	70 mm	123 kg	25
	K-405211	BAP-SLK-250 U110x150	90 mm	144 kg	25
	K-405212	BAP-SLK-300 S110x150	110 mm	116 kg	25
	K-405213	BAP-SLK-350 S120x200	110 mm	116 kg	25
	leverinhoud per stuk: 1x U-profiel, 1x verbindingsbeugel, 2x boorschroef Ø6.3x16, 2x keilbout Ø8x71				

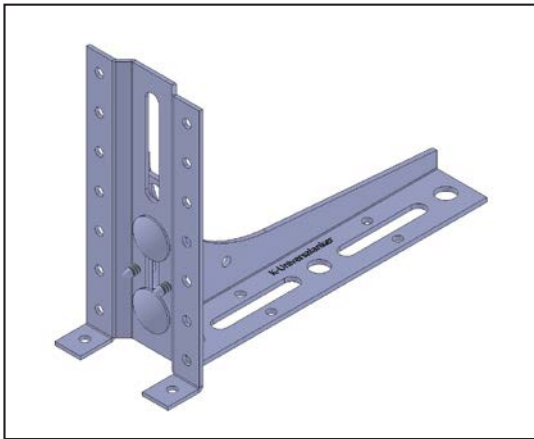
Handleiding:

Op verzoek verstrekken wij u graag nadere informatie.

3.5. BAP-SLW-winkelhaak voor zware belasting

- voor een veilige bevestiging van bodemdiepe elementen onderaan
- biedt een hoge draagkracht
- stevig verankeren in de betonnen basis
- betrouwbare bevestiging van het raam aan de betonnen sokkel
- stevige fixatie ook bij niet gewapende aansluit-profielen

3



BAP-SLW-140-95x180x2,5



BAP-SLW-140-95x180x2,5

artikelnr.	artikelnaam [mm] aansluitplaat - lengte 1 x lengte 2 x materiaaldikte	aantal/VE
K-405193	BAP-SLW-60-60x180x2,5	5
K-405194	BAP-SLW-100-95x180x2,5	5
K-405195	BAP-SLW-140-95x180x2,5	5
K-405196	BAP-SLW-180-150x200x2,5	5
K-405197	BAP-SLW-220-150x200x2,5	5
leveringsinhoud per stuk: 1x SLW-winkelhaak, 1x BAP aansluitplaat, 2x boorschroef Ø4,8x13, afhankelijk van uitvoering 1-2x slotbout M8x16 & 1-2x flensmoer M8		

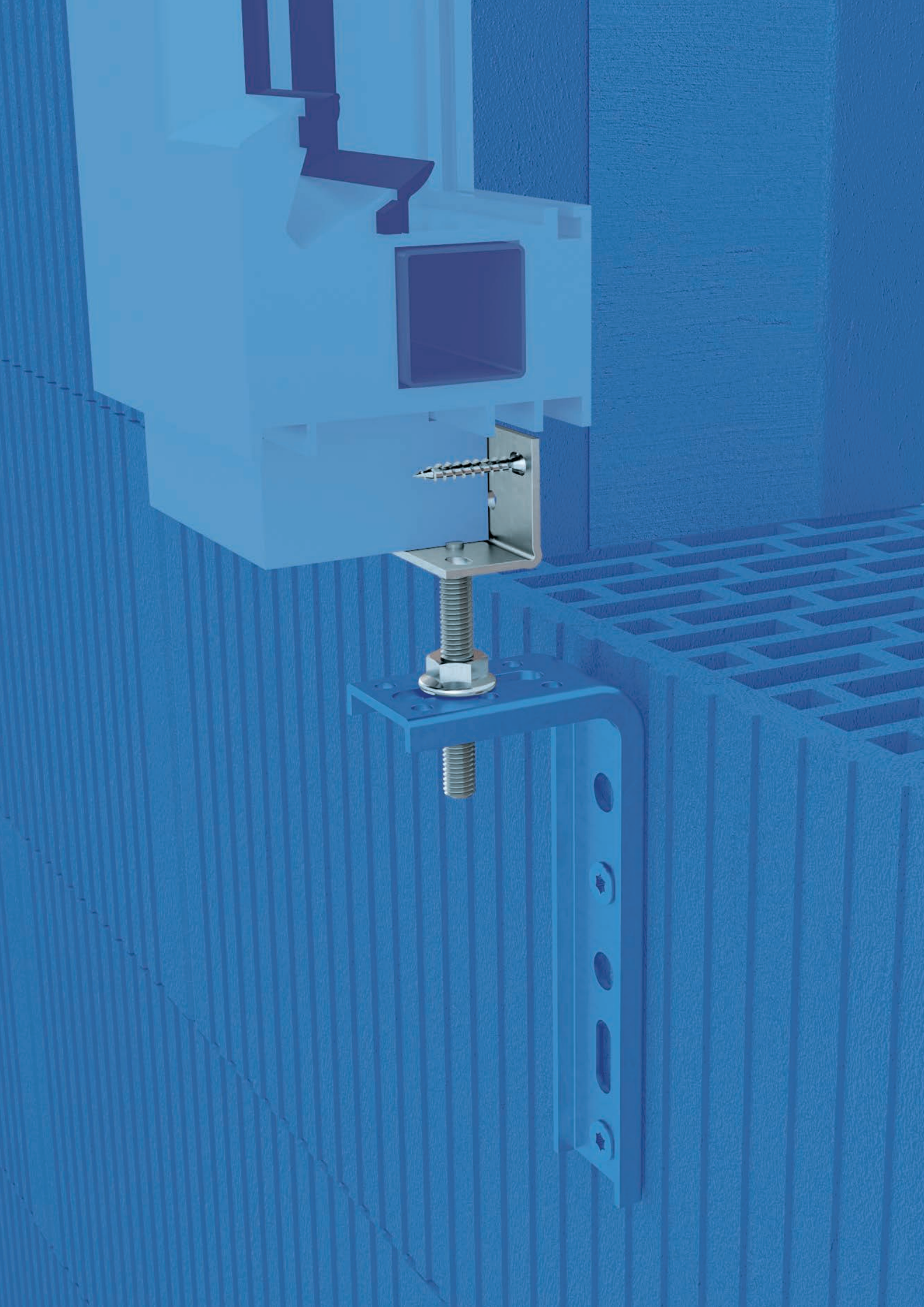
Handleiding:

Op verzoek verstrekken wij u graag nadere informatie.

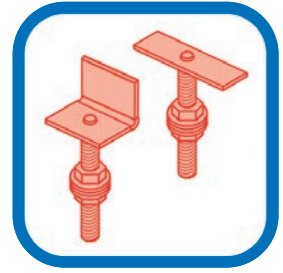
Aanverwante producten



Keilbout (heavy-duty
plug) pagina 137

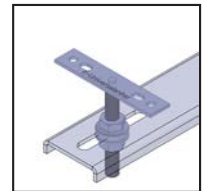


Afstel-elementen

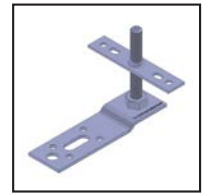


4

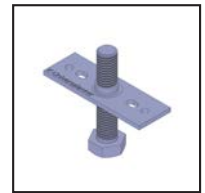
4.1. Afstel-element 72



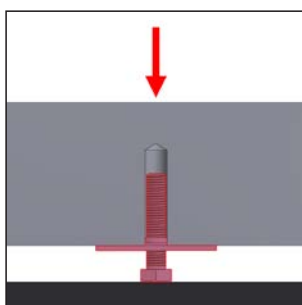
4.2. BAP-Afstel-element 73



4.3. WU-Afstel-element 74



4.4. J-Hoogteregelaar 75



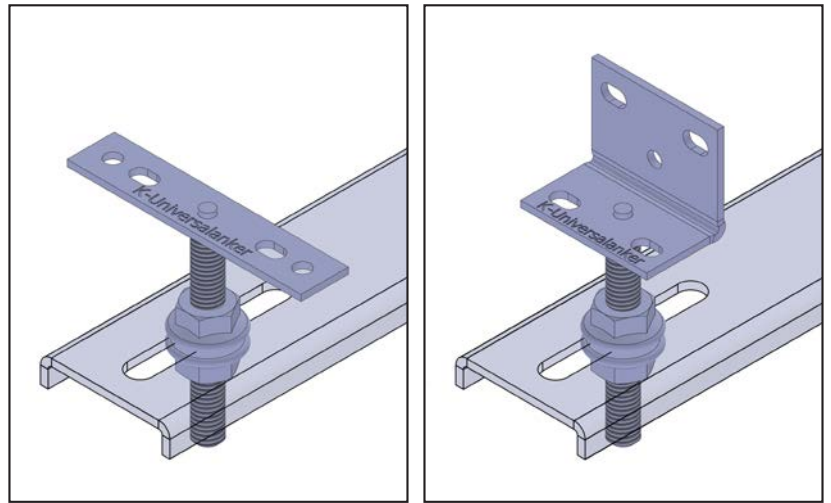
Draad	maximale belasting*
M8	500 kg
M12	1000 kg

*berekende waarden

4.1. Afstel-element

- veel combinaties mogelijk met onze universele K-ankers
- eenvoudig regelbare vastzetting

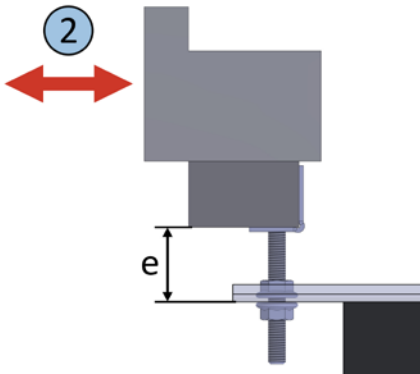
4



Afstel-element met vlak- en met winkelhaak -aansluitplaatje

artikelnr.	artikelnaam [mm] aansluiting - penlengte	aansluitplaatje	aantal/VE
K-000010	Afstel-element-F40	vlakke aansluiting M8x40	50
K-000011	Afstel-element-F60	vlakke aansluiting M8x60	50
K-000013	Afstel-element-W40	aansluiting aan de hoek M8x40	50
K-000015	Afstel-element-W60	aansluiting aan de hoek M8x60	50

leveringsinhoud per stuk: 1x verbindingselement, 2x flensmoer M8



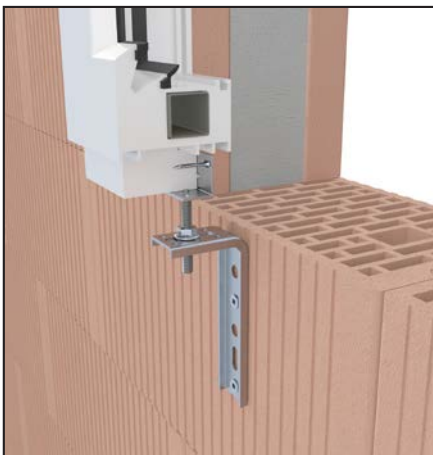
certificaatnummer ift-Rosenheim

Getest op belastingen loodrecht op het raamvlak:

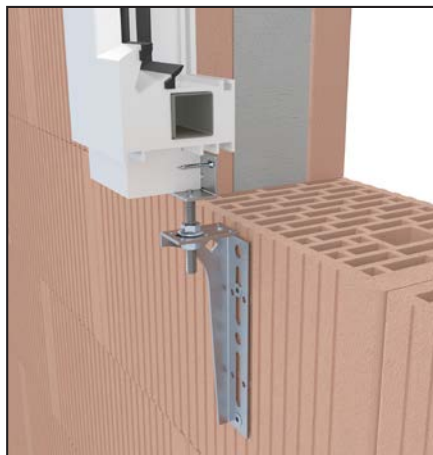
12-002151-PR07_PB-E03-09-de-02, 21-001960-PR02 PB 04-K26-09-de-01

2	gecertificeerde voegbreedte e	maximale belasting
	36 mm	68 kg
	54 mm	43 kg

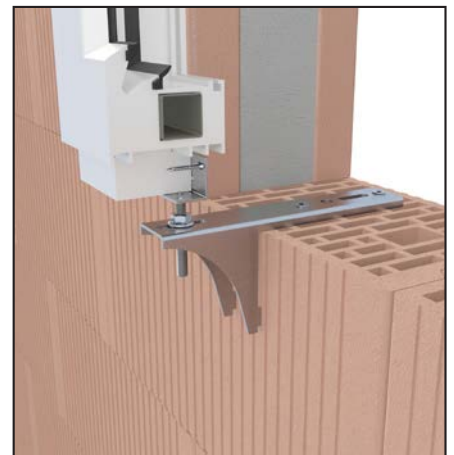
In combinatie met FMW-U-profiel



In combinatie met SLW-winkelhaak voor zware belasting

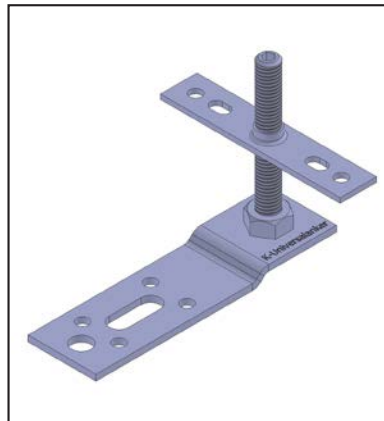


In combinatie met SL-Console

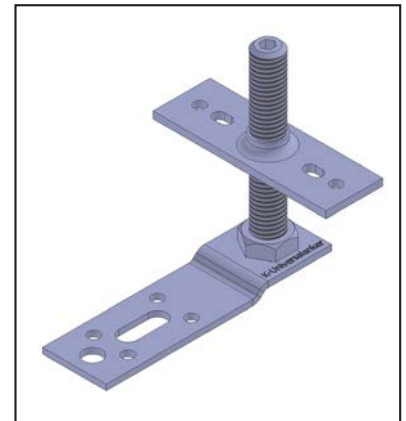


4.2. BAP-Afstel-element

- geschikt voor alle raamsystemen (aluminium, hout en kunststof)
- eenvoudig regelbare vastzetting
- kan o.a. gecombineerd worden met het EL-Anker, het SL-Profiel en de SL-Console



BAP-Afstel-element M8x60



BAP-Afstel-element M12x70

4

artikelnr.	artikelnaam [mm] draad x penlengte	regelbare hoogte	aantal/VE
K-130001	BAP-Afstel-element-M8x40	14 - 38 mm	50
K-130002	BAP-Afstel-element-M8x60	14 - 58 mm	50
K-130003	BAP-Afstel-element-M12x70	15 - 75 mm	50

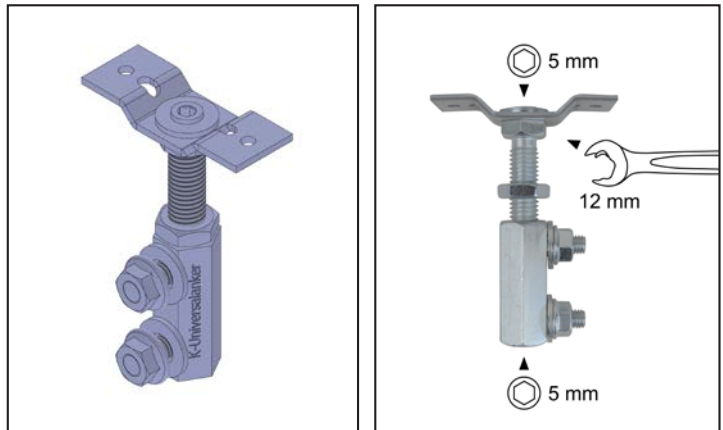
Handleiding:

Op verzoek verstrekken wij u graag nadere informatie.

4.3. WU-Afstel-element

4

- geschikt voor alle raamsystemen (aluminium, hout en kunststof)
- eenvoudig regelbare blokkering
- is verstelbaar aan de bovenzijde, aan de onderzijde en zijdelings
- combineerbaar met onze universele K-winkelhaken

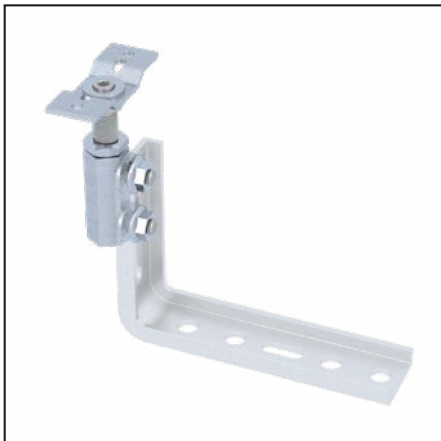


artikelnr.	artikelnaam [mm] draad x penlengte - aansluiting	regelbare hoogte	aantal/VE
K-000314	WU-Afstel-element-M12x70-F	50 mm	25
leveringsinhoud per stuk: 1x draadbout M12x70-F (platte verbindingsplaat M12x70), 1x aansluitmoer M12x50, 1x zeskantmoer plat M12, 2x ring voor Ø10,5, 2x flensmoer M8			

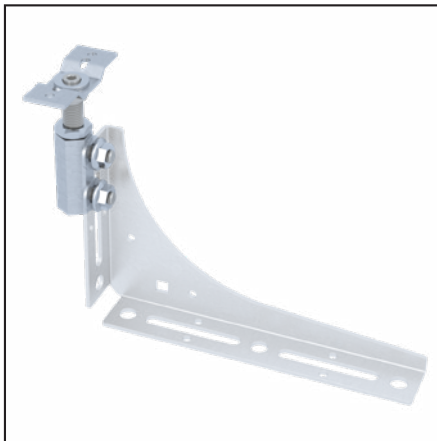
Handleiding:

Op verzoek verstrekken wij u graag nadere informatie.

In combinatie met FMW-65x145x3.0



In combinatie met SLW-120x200x2.5



In combinatie met SLW-120x200x2.5



Aanverwante producten



FMW-U-profiel
pagina 52



SLW-Winkelhaak
pagina 58



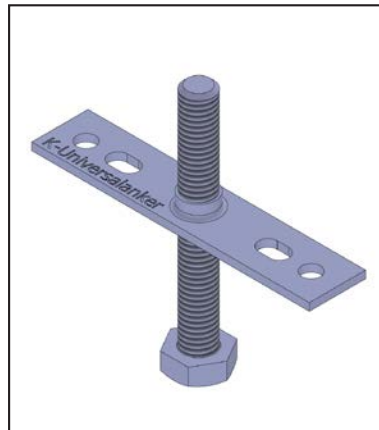
Ratelringsleutels
pagina 141



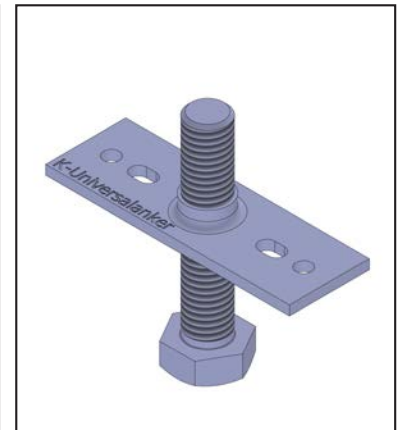
VBW - Verbindingswinkelhaak
pagina 65

4.4. J-Hoogteregelaar

- eenvoudig regelbare vastzetting
- vergrendeling glijdt niet weg
- binnen en buitenzijde individueel instelbaar bij schuiframen
- combineerbaar met o.a. SL-profiel, HST-SL-console en VBW-verbindingwinkelhaak



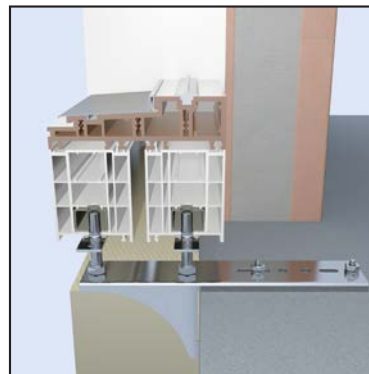
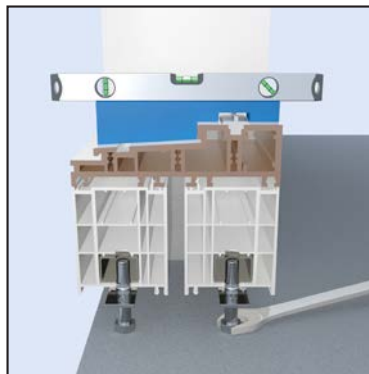
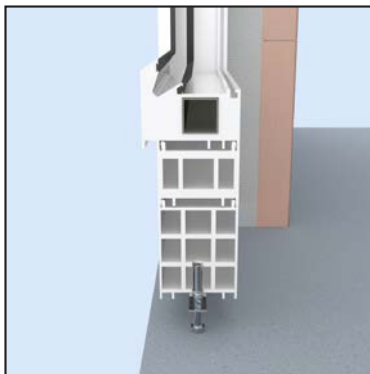
J-Hoogteregelaar M8x65



J-Hoogteregelaar M12x68

4

artikelnr.	artikelnaam [mm] draad x penlengte	sleutelmaat	aantal/VE
K-1300100	J-Hoogteregelaar-M8x65	SW 13	25
K-130019	J-Hoogteregelaar-M12x68	SW 19	25
K-130021	J-Hoogteregelaar-M12x108	SW 19	25
K-130020	J-Hoogteregelaar-M12x100-ISK	SW 19 ISK 6	25



naar de video



Handleiding schuifraam:

Op verzoek verstrekken wij u graag nadere informatie.

Aanverwante producten



HST-SL-Console
pagina 42



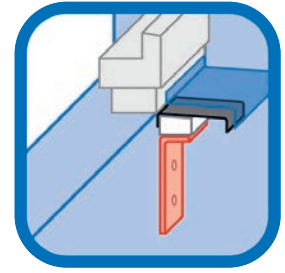
SL-Profiel
pagina 44



Ratelringsleutels
pagina 141



Vensterbank- houders



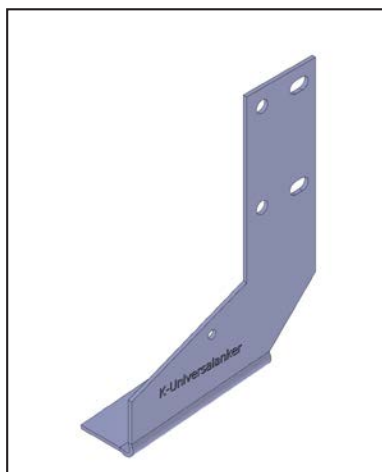
Bevestiging van raamdorpels, ook voor
beloopbare.

5.1.	Zijdelingse dorpelhouders (exact aansluitend en variabel).....	78
		
5.2.	T-AFBH - Thermische plaatdorpelhouder (metalen plaatdorpel).....	80
		
5.3.	T-SFBH - Thermische natuursteen dorpelhouder.....	82
		
5.4.	T-AFBH - Thermische plaatdorpelhouder beloopbaar (metalen plaatdorpel).....	84
		
5.5.	T-SFBH - Thermische natuursteen dorpelhouder beloopbaar.....	86
		

5.1. Zijdelingse dorpelhouders (exact aansluitend en variabel)

5

- directe bevestiging aan het raamkozijn
- geen koudebruggen
- zorgt voor een gelijkmatige hellingshoek van 5°
- D-FBH exact aansluitend: dorpel en raamkozijn exact even breed
- D-FBH variabel: raamkozijn is breder dan de dorpel



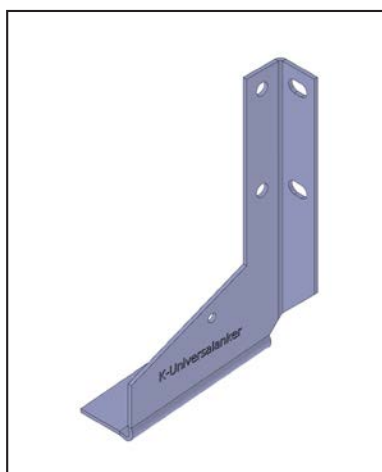
D-FBH exact aansluitend



D-FBH exact aansluitend

Handleiding:

Op verzoek verstrekken wij u graag nadere informatie.



D-FBH variabel

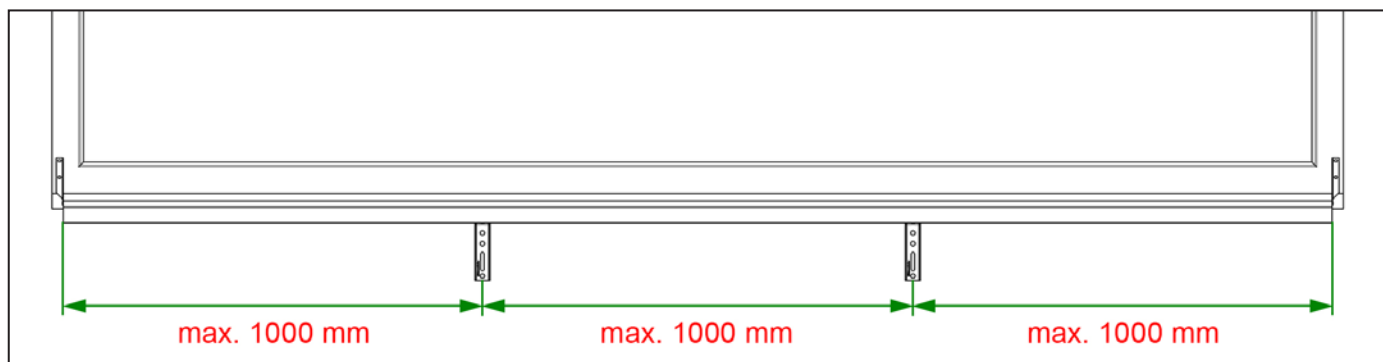


D-FBH variabel

artikelnr.	artikelnaam [mm]	hellingshoek	aantal/VE
K-405065	D-FBH exact aansluitend	5°	100
K-405066	D-FBH variabel	5°	100

leveringsinhoud per VE: 50 links & 50 rechtse

Bevestigingsafstanden voor aluminium dorpels



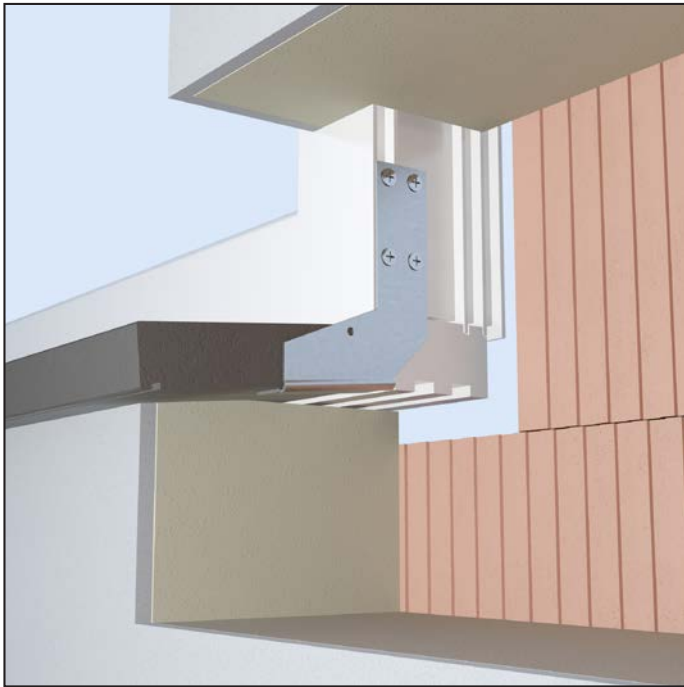
Bevestigingsafstanden met een maximale uitvaldiepte van 240 mm



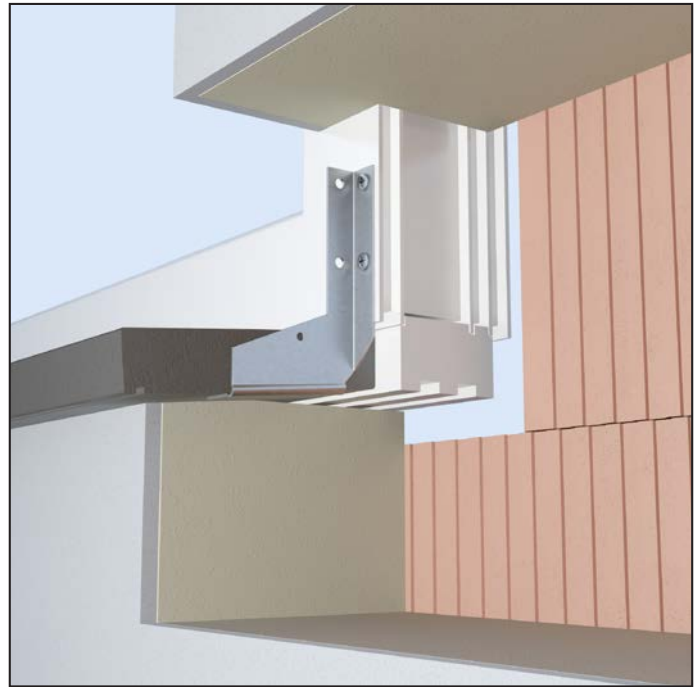
Tot een lengte van 1000 mm en een uitvaldiepte van 240 mm volstaat het om rechts en links een zijdelingse dorpelhouder te plaatsen.

Als montagehulp voor stenen vensterbanken

5

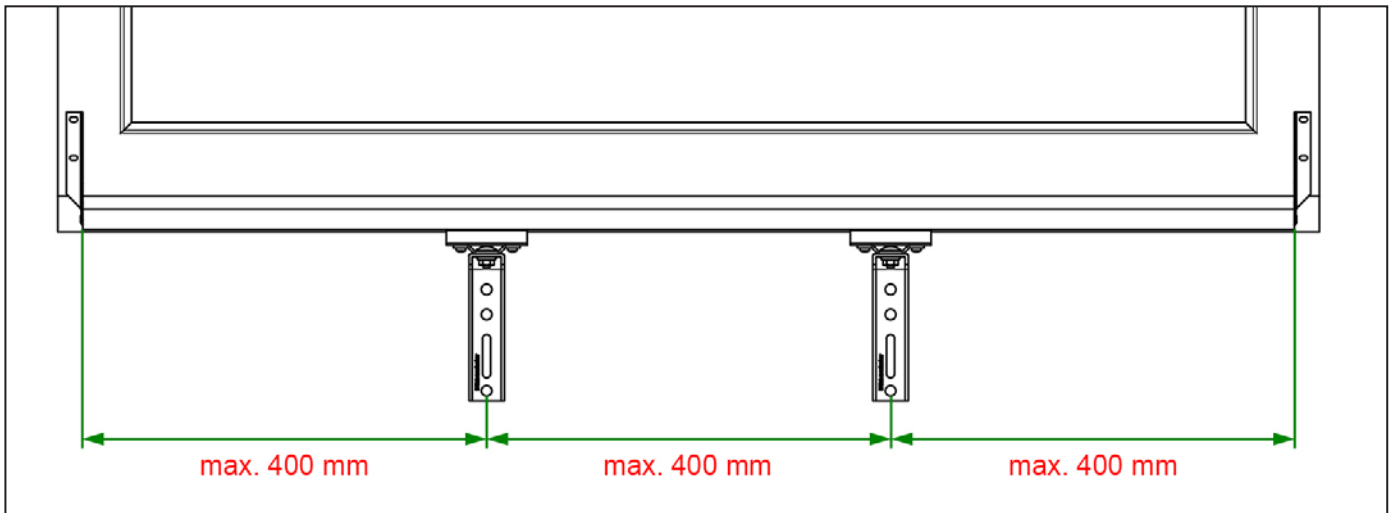


D-FBH exact aansluitend



D-FBH variabel

Bevestigingsafstanden voor stenen dorpels



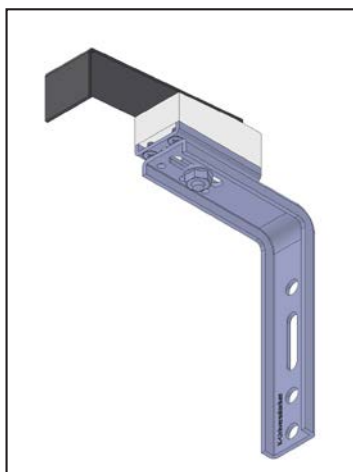
Bevestigingsafstanden met een maximale uitvaldiepte van 240 mm; opgegeven afmetingen

De door de fabrikant van de dorpel voorgeschreven bevestigingsafstanden moeten in acht worden genomen.

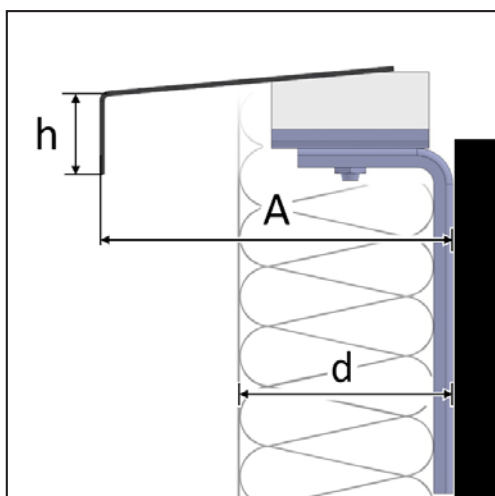
5.2. T-AFBH - Thermische plaatdorpelhouder (metalen plaatdorpel)

5

- rechtstreekse bevestiging aan het metselwerk
- met thermische scheiding
- zorgt voor een gelijkmatige helling van 5°
- traploos instelbaar
- 3,0 mm dikke steun



T-AFBH35 120-160



artikelnr.	artikelnaam [mm]	Isolatie d [mm]	h [mm]	A [mm]	aantal/VE
K-405280-1	T-AFBH30 80-120	80 - 120	30	135 - 175	25
K-405280	T-AFBH35 80-120	80 - 120	35	135 - 175	25
K-405281-1	T-AFBH30 120-160	120 - 160	30	175 - 215	25
K-405281	T-AFBH35 120-160	120 - 160	35	175 - 215	25
K-405282-1	T-AFBH30 160-200	160 - 200	30	215 - 260	25
K-405282	T-AFBH35 160-200	160 - 200	35	215 - 260	25

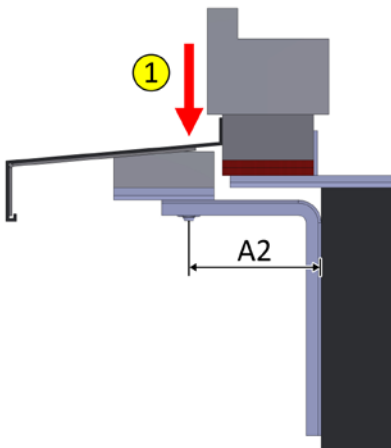
leveringsinhoud per stuk: 1x FMW-U-profiel, 1x houder, 1x slotbout M8x16, 1x flensmoer M8

Handleiding:

Op verzoek verstrekken wij u graag nadere informatie.

Aanverwante producten





Belastingswaarden met U-profiel

certificaatnummer ift-Rosenheim

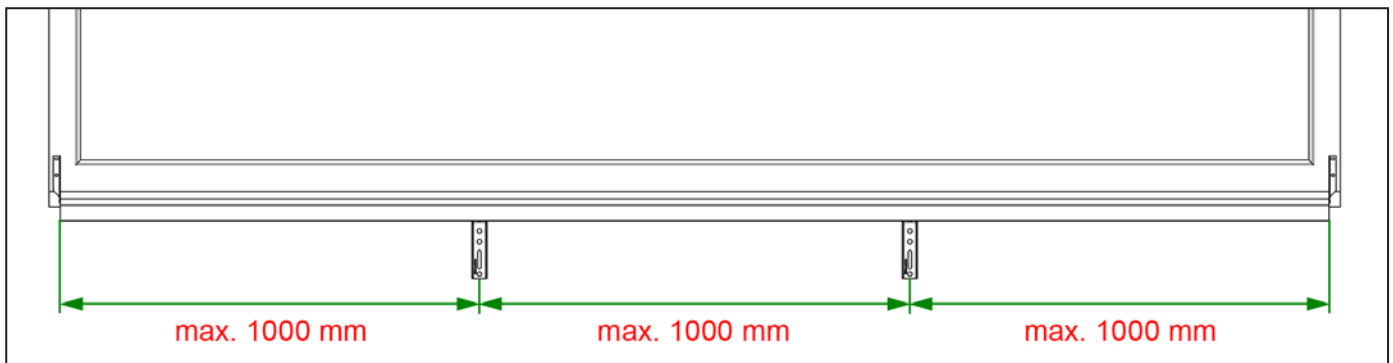
Getest op belastingen op het raamoppervlak: 17-001190-PR01 PB 01-K26-09-de-01

1	materiaaldikte	maximale belasting / uitkraging A2				
		55 mm	57 mm	60 mm	87 mm	143 mm
	3,0 mm	147 kg	143 kg*	139 kg	66 kg	16 kg


*geschatte waarde op basis van testrapporten

5

Bevestigingsafstanden voor aluminium dorpels



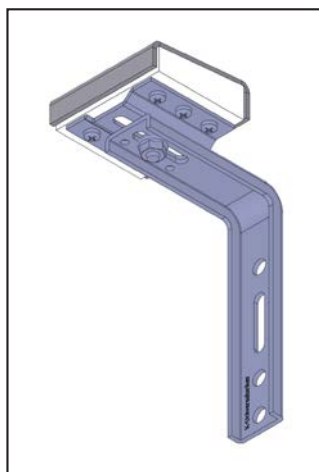
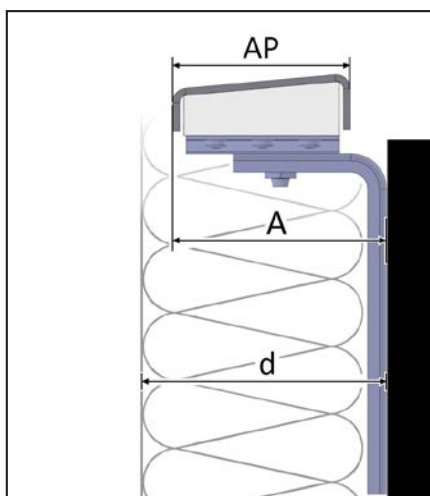
Bevestigingsafstanden met een maximale uitvaldiepte van 240 mm

 Tot een lengte van 1000 mm en een uitvaldiepte van 240 mm volstaat het om rechts en links een zijdelingse dorpelhouder te plaatsen.

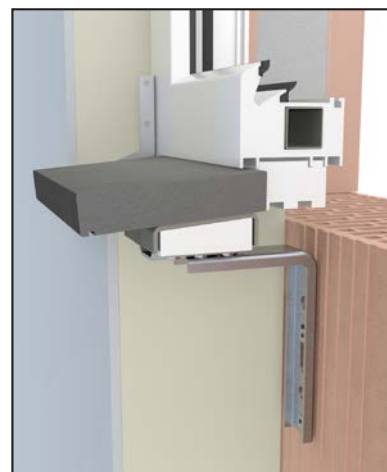
5.3. T-SFBH - Thermische natuursteen dorpelhouder

- directe bevestiging aan het metselwerk
- met thermische scheiding
- zorgt voor een gelijkmatige helling van 5°
- traploos instelbaar

5



T-SFBH 120-160



artikelnr.	artikelnaam [mm]	draagprofiel AP [mm]	Winkelhaaktype	Isolatie d [mm]	aantal/VE
K-405160	T-SFBH 80-120	75	U-profiel	80 - 120	25
K-405161	T-SFBH 120-160	75	U-profiel	120 - 160	25
K-405162	T-SFBH 160-200	75	U-profiel	160 - 200	25
K-40516300	T-SFBH-130-U 160-200	130	U-profiel	160 - 200	25
K-40516800	T-SFBH-130-S 160-200	130	SLW	160 - 200	25

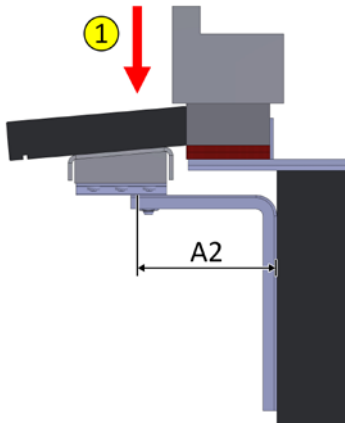
leveringsinhoud per stuk: 1x winkelhaak, 1x houder, 1x slotbout M8x16, 1x flensmoer M8

Handleiding:

Op verzoek verstrekken wij u graag nadere informatie.

Aanverwante producten





Belastingswaarden met U-profiel

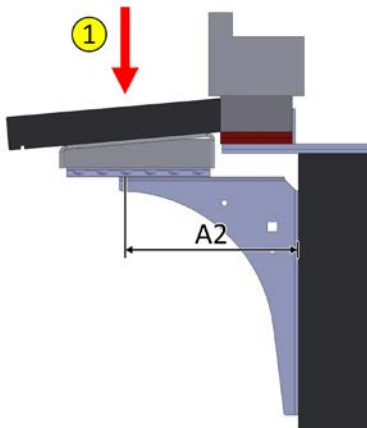
certificaatnummer ift-Rosenheim

Getest op belastingen op het raamoppervlak: 17-001190-PR01 PB 01-K26-09-de-01

1	materiaaldikte	maximale belasting / uitkraging A2				
		55 mm	57 mm	60 mm	87 mm	143 mm
	3,0 mm	147 kg	143 kg*	139 kg	66 kg	16 kg

*geschatte waarde op basis van testrapporten

5



Belastingswaarden met SLW

certificaatnummer ift-Rosenheim

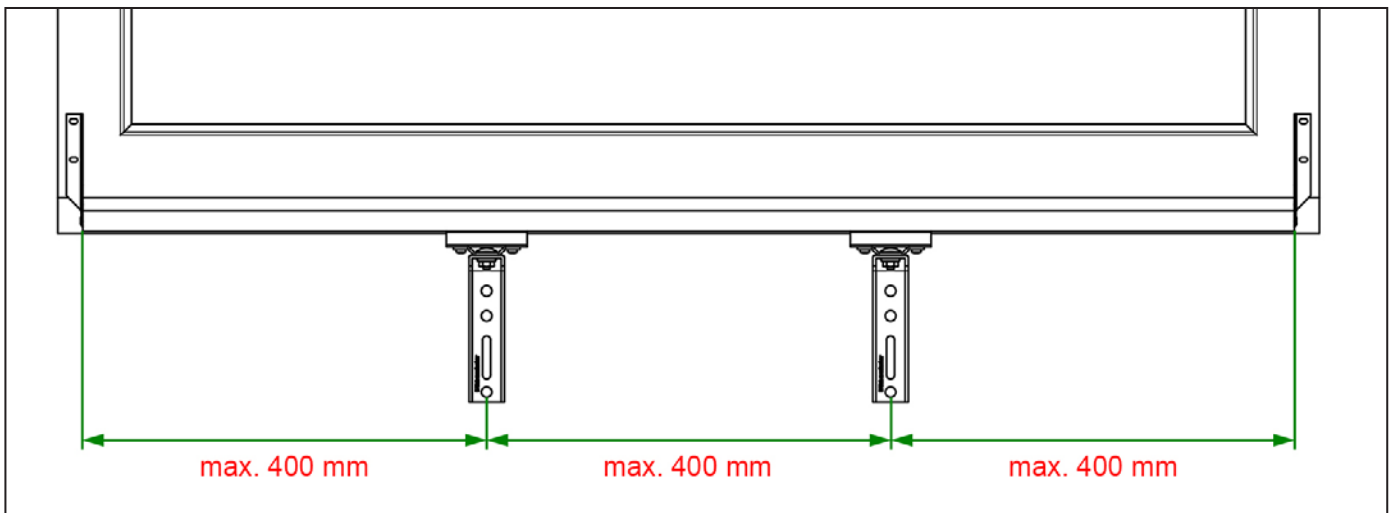
Getest op belastingen op het raamoppervlak: 17-001190-PR01 PB 02-K26-09-de-01

1	artikelnr.	maximale belasting / uitkraging A2
		110 mm
	K-40516800	172 kg



De opgegeven belastingswaarden hebben betrekking op bevestiging met de lange zijde van de beugel aan het metselwerk.

Bevestigingsafstanden voor stenen dorpels



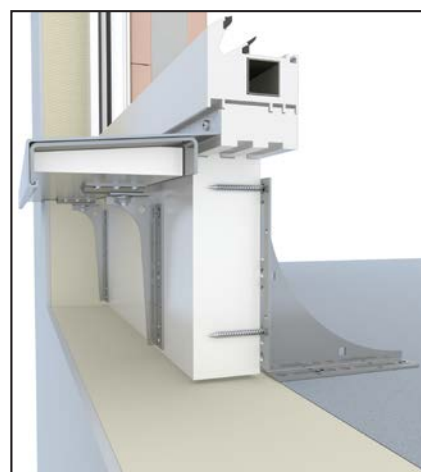
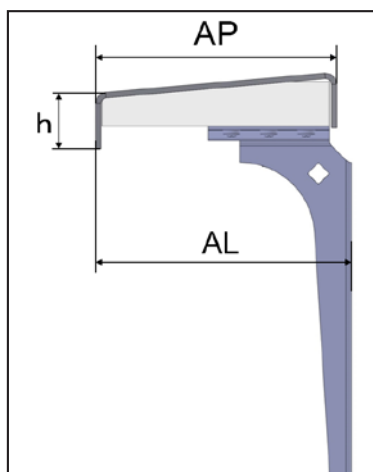
Bevestigingsafstanden met een maximale uitvaldiepte van 240 mm; opgegeven afmetingen

De door de fabrikant van de dorpel voorgeschreven bevestigingsafstanden moeten in acht worden genomen.

5.4. T-AFBH - Thermische plaatdorpelhouder beloopbaar (metalen plaatdorpel)

- bevestiging voor beloopbare aluminium dorpels
- met thermische onderbreking
- bevestiging direct aan het uitvulprofiel
- traploos verstelbaar
- zaagresten kunnen nog gebruikt worden

5



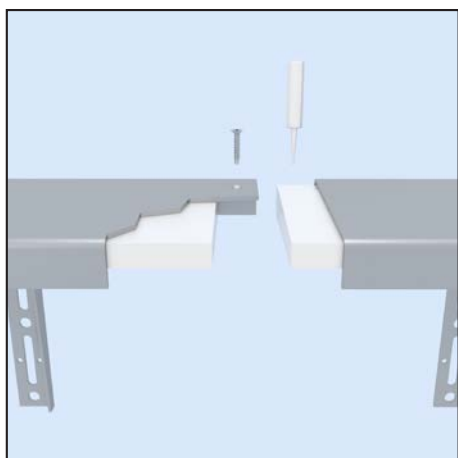
T-AFBH34-beloopbaar 130-165

artikelnr.	artikelnaam [mm]	h [mm]	draagprofiel AP [mm]	Oversteek AL [mm]	aantal/VE
K-405310	T-AFBH34-beloopbaar 130-165	34	130	130 - 165	1
K-405311	T-AFBH34-beloopbaar 165-200	34	130	165 - 200	1
K-405312	T-AFBH34-beloopbaar 200-250	34	130	200 - 250	1
K-40531203	T-AFBH34-beloopbaar-180 200-250	34	180	200 - 250	1
K-405313	T-AFBH34-beloopbaar 250-350	34	130	250 - 350	1

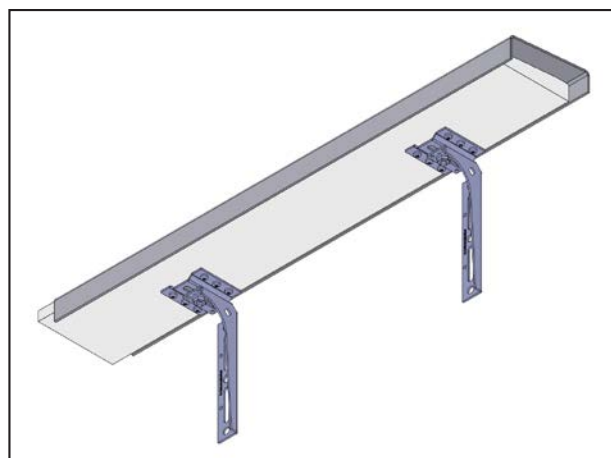
leveringsinhoud per stuk: 1x draagprofiel lengte 747 mm, 2x SLW-winkelhaak voor zware belasting, 2x slotbouten M8x16, 2x flensmoeren M8

Handleiding:

Op verzoek verstrekken wij u graag nadere informatie.

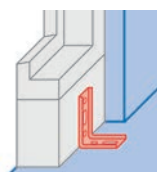


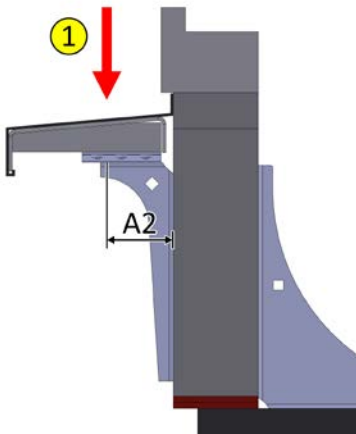
Plug-in systeem



T-AFBH34-beloopbaar 130-165

Aanverwante producten





Belastingswaarden met SLW

certificaatnummer ift-Rosenheim

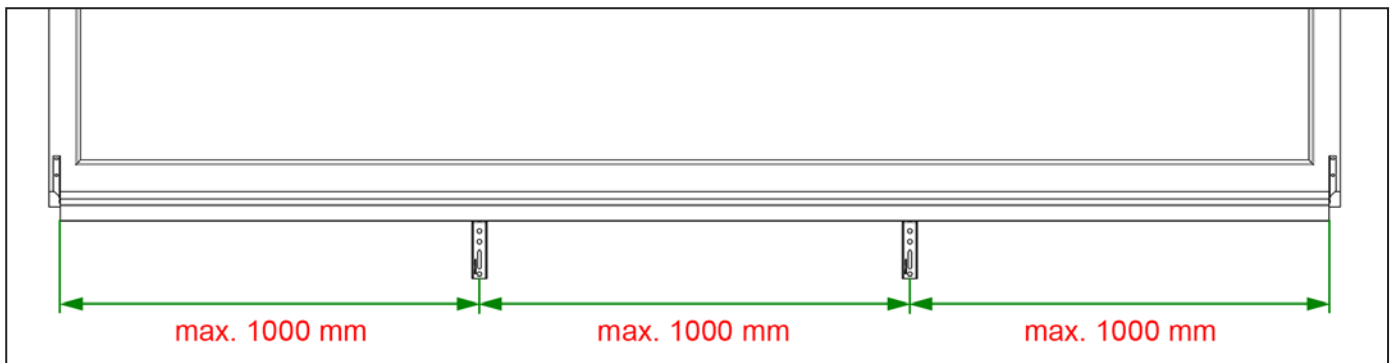
Getest op belastingen op het raamoppervlak: 17-001190-PR01 PB 02-K26-09-de-01

1	maximale belasting / uitkraging A2				
	35 mm	70 mm	110 mm	150 mm	200 mm
	213 kg	213 kg	172 kg	301 kg	157 kg



De opgegeven belastingswaarden hebben betrekking op bevestiging met het lange been van de beugel aan het uitvulprofiel.

Bevestigingsafstanden voor aluminium dorpels



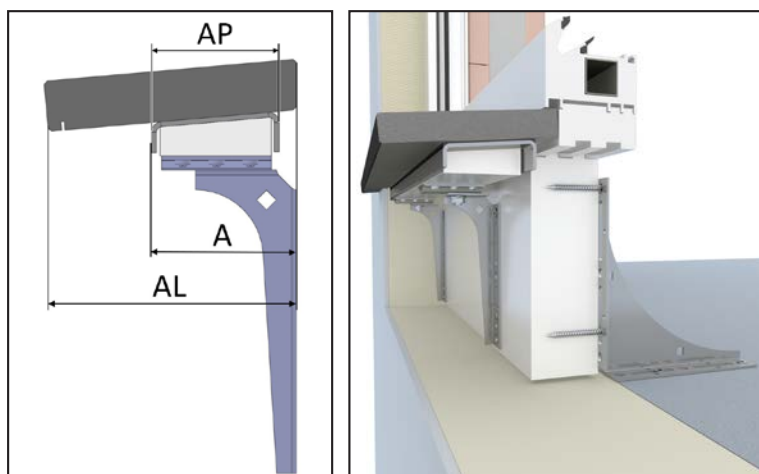
Bevestigingsafstanden met een maximale uitvaldiepte van 240 mm

Tot een lengte van 1000 mm en een uitvaldiepte van 240 mm volstaat het om rechts en links een zijdelingse dorpelhouder te plaatsen.

5.5. T-SFBH - Thermische natuursteen dorpelhouder beloopbaar

- bevestiging voor beloopbare natuursteen dorpels
- met thermische onderbreking
- bevestiging direct aan het uitvulprofiel,
- traploos verstelbaar
- zaagresten kunnen nog gebruikt worden

5



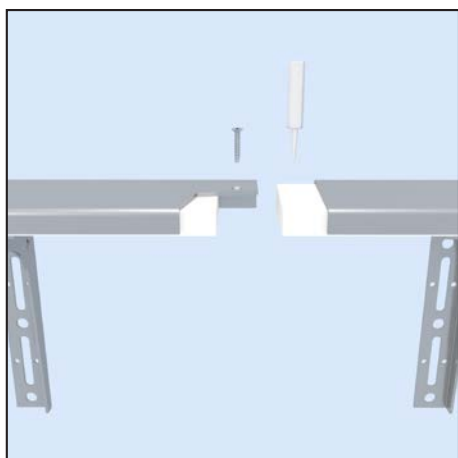
T-SFBH-beloopbaar 130-165

artikelnr.	artikelnaam [mm]	draagprofiel AP [mm]	uitsprong AL [mm]	A [mm]	aantal/VE
K-405320	T-SFBH-beloopbaar 130-165	75	130 - 165	75 - 105	1
K-405321	T-SFBH-beloopbaar 165-200	75	165 - 200	95 - 145	1
K-40532200	T-SFBH-beloopbaar-130 190-225	130	190 - 225	130 - 165	1
K-40532210	T-SFBH-beloopbaar-130 210-260	130	210 - 260	150 - 200	1

leverinhoud per stuk: 1x draagprofiel, lengte 747 mm, 2x heavy duty beugels, 2x slotbout M8x16, 2x flensmoer M8

Handleiding:

Op verzoek verstrekken wij u graag nadere informatie.

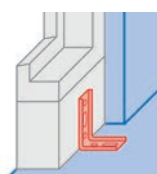


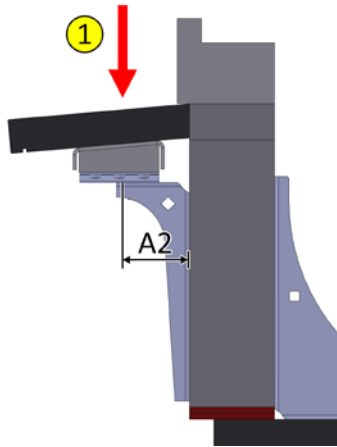
Plug-in systeem



T-SFBH-beloopbaar 130-165

Aanverwante producten





Belastingswaarden met SLW

certificaatnummer ift-Rosenheim

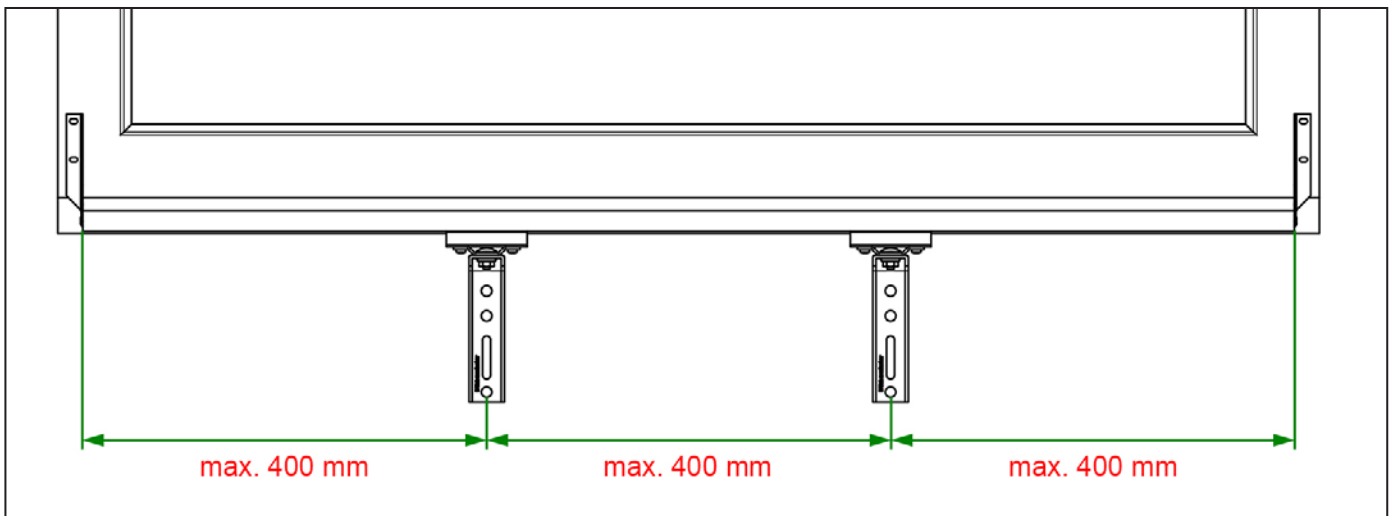
Getest op belastingen op het raamoppervlak: 17-001190-PR01 PB 02-K26-09-de-01

1	maximale belasting / uitkraging A2		
	35 mm	70 mm	110 mm
	213 kg	213 kg	172 kg



De opgegeven belastingswaarden hebben betrekking op bevestiging met het lange been van de beugel aan het uitvulprofiel.

Bevestigingsafstanden voor stenen dorpels

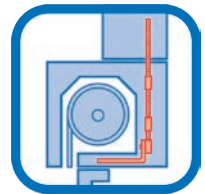


Bevestigingsafstanden met een maximale uitvaldiepte van 240 mm; opgegeven afmetingen

De door de fabrikant van de dorpel voorgeschreven bevestigingsafstanden moeten in acht worden genomen.

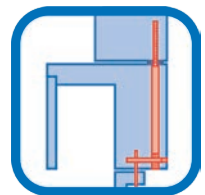


Raambevestiging in rolluikkasten



Revisie binnenkant rolluikkasten

6.1.	RK-Fest-F - met vaste winkelhaak.....	90
6.2.	RK-Fest-K - met inklapbare winkelhaak.....	90
6.3.	RK-Fest-U - Universeel.....	91
6.4.	RK-Fest-KOM - Compact.....	92
6.5.	RK-Fest-SS - Voor stokschroefbevestiging.....	94
6.6.	RK-Fest-RP - Voor chemische verankering.....	96
6.7.	RK-Fest-DS - Met directschroef.....	98



Buitenjaloezieën en revisie buitenkant rolluikkasten

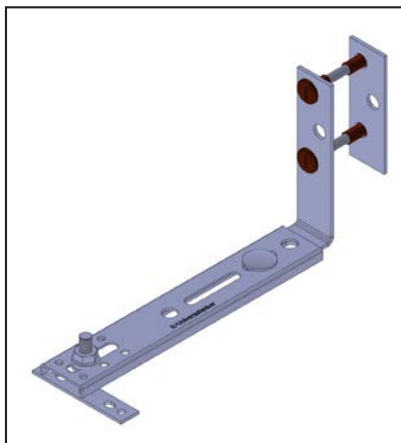
6.8.	RK-Fest-DS-RA - Met directschroef voor buitenkast.....	100
6.9.	RK-Fest-RA - Voor externe jaloezieën/buitenzonwering.....	102

Schuiframen

6.10.	RK-Fest-HST - Voor montage bij schuifraam.....	104
6.11.	RK-Fest-HST-P.....	106

6.1. RK-Fest-F - met vaste winkelhaak

- verbindt het raamkozijn met de rolluikkast
- thermisch gescheiden schroefverbinding
- brengt krachten (windbelasting, openen en sluiten van de vleugel) over op de achterwand van de rolluikkast



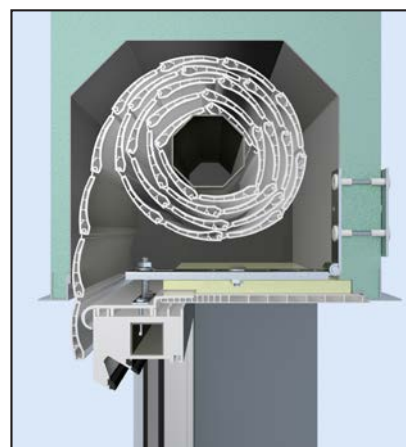
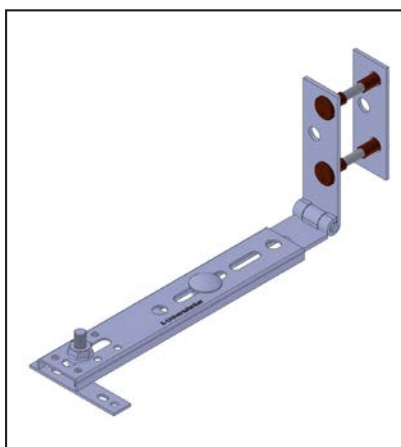
artikelnr.	artikelnaam [mm]	aantal/VE
K-405060	RK-Fest-F	5

Handleiding:

Op verzoek verstrekken wij u graag nadere informatie.

6.2. RK-Fest-K - met inklapbare winkelhaak

- verbindt het raamkozijn met de rolluikkast
- thermisch gescheiden schroefverbinding
- brengt krachten (windbelasting, openen en sluiten van de vleugel) over op de achterwand van de rolluikkast
- de inklapbare RK-bevestiging vergemakkelijkt de rolluikmontage en reparaties aan het rolluik



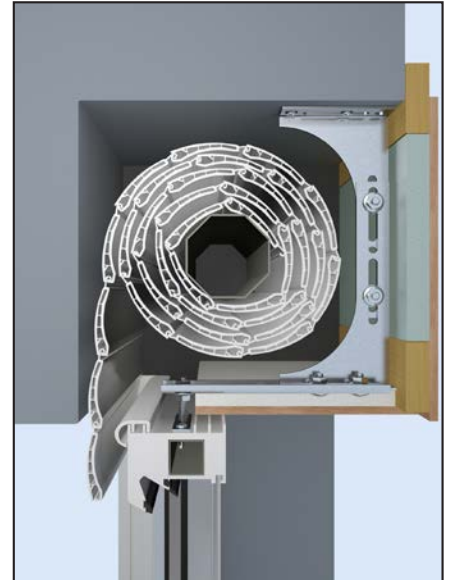
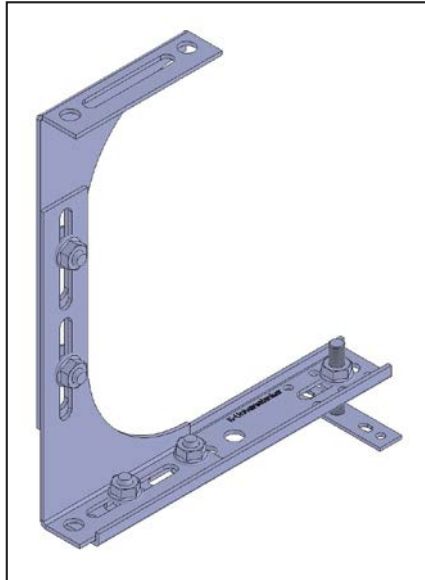
artikelnr.	artikelnaam [mm]	aantal/VE
K-405061	RK-Fest-K	5

Handleiding:

Op verzoek verstrekken wij u graag nadere informatie.

6.3. RK-Fest-U - Universeel

- brengt krachten (windbelasting, vleugel openen en sluiten) direct over op het binnenplafond of de latei
- traploze hoogteregeling mogelijk van 195 tot 320 mm



6

artikelnr.	artikelnaam [mm]	aantal/VE
K-405064	RK-Fest-U	5

Aanverwante producten



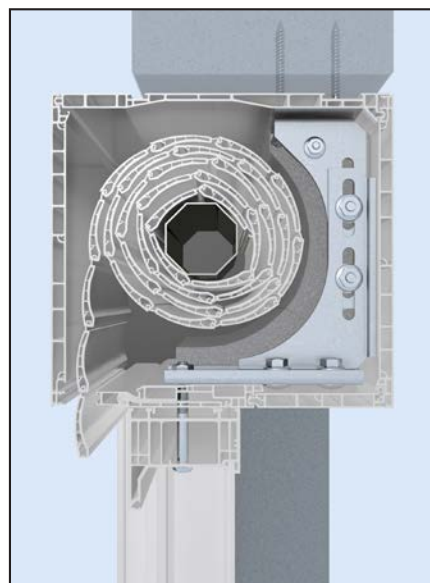
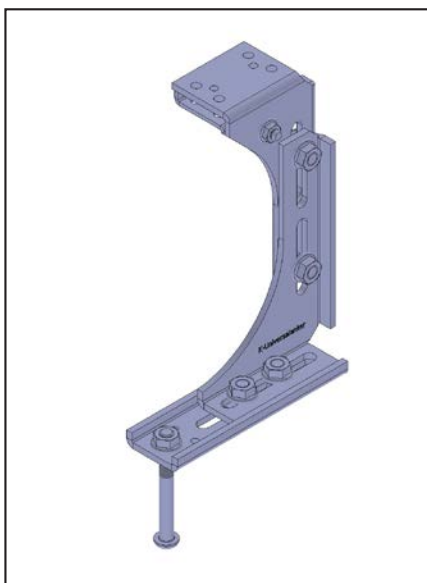
Bithouders
 pagina 140

6.4. RK-Fest-KOM - Compact

- brengt krachten (windbelasting, vleugel openen en sluiten) direct over op het binnenplafond of de latei
- traploze hoogteregeling
- vensterbeveiliging volgens weerstandsklasse RC2

6

naar de video



RK-Fest-KOM-230x165-M8x70

artikelnr.	artikelnaam [mm] max. hoogte x max diepte - draad x pinlengte	regelbare hoogte	regelbare diepte	aantal/VE
K-400432	RK-Fest-KOM-215x95-M8x75	140 - 215 mm	80 - 95 mm	10
K-400436	RK-Fest-KOM-230x165-M8x70	150 - 230 mm	95 - 165 mm	10
K-400438	RK-Fest-KOM-230x165-M8x90	150 - 230 mm	95 - 165 mm	10
K-400440	RK-Fest-KOM-226x80-M8x80	150 - 226 mm	22 - 80 mm	10

Aanverwante producten



Bithouders
pagina 140

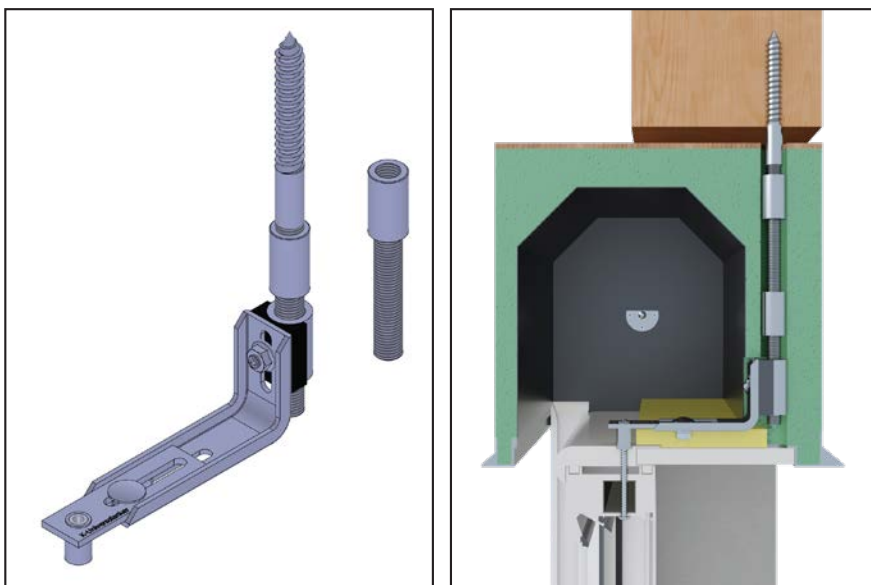
Handleiding:

Op verzoek verstrekken wij u graag nadere informatie.

6

6.5. RK-Fest-SS - Voor stokschroefbevestiging

- eenvoudige montage aan de bovenzijde van de rolluikkast
- brengt krachten (windlast, vleugel openen en sluiten) rechtstreeks op de latei over
- lossnijden van de bevestigingsposities door te boren
- geschikt voor alle rolluiksystemen
- met thermische scheiding
- voor bevestiging aan de houten latei



RK-Fest-SS-16x350

artikelnr.	artikelnaam [mm]	aantal/VE
K-400120	RK-Fest-SS-16x350	5
K-400123	RK-Fest-SS-16x410	5
K-400126	RK-Fest-SS-16x510	5

Aanverwante producten



Bit voor inbus
pagina 140



Boren
pagina 144

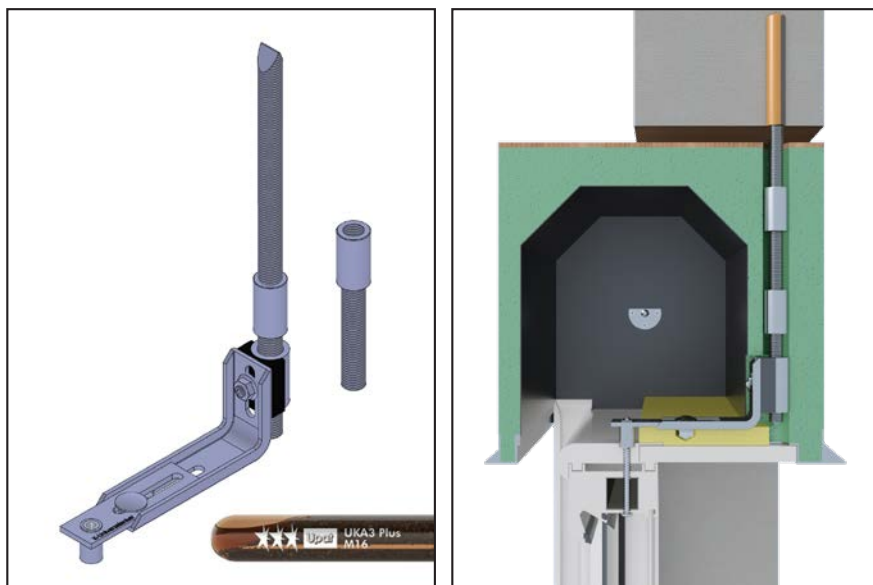
Handleiding:

Op verzoek verstrekken wij u graag nadere informatie.

6

6.6. RK-Fest-RP - Voor chemische verankering

- eenvoudige montage aan de bovenzijde van de rolluikkast
- brengt krachten (windlast, vleugel openen en sluiten) rechtstreeks op de latei over
- lossnijden van de bevestigingsposities door te boren
- geschikt voor alle rolluiksystemen
- met thermische scheiding
- verankering met reactiepatroon



RK-Fest-RP-16x400

artikelnr.	artikelnaam [mm]	aantal/VE
K-400332	RK-Fest-RP-16x400	10
K-400333	RK-Fest-RP-16x460	10

Aanverwante producten



Bit voor inbus
pagina 140



Boren
pagina 144

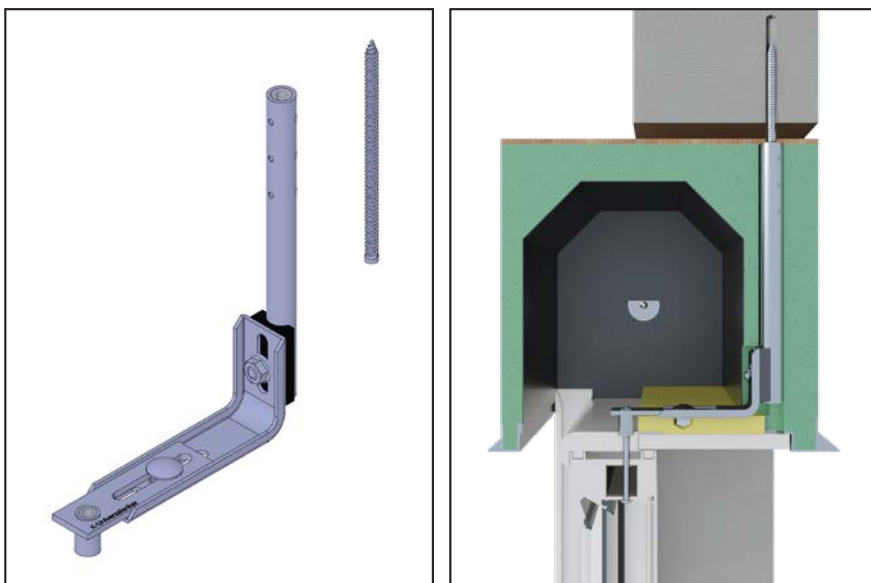
Handleiding:

Op verzoek verstrekken wij u graag nadere informatie.

6

6.7. RK-Fest-DS - Met directschroef

- eenvoudige montage aan de bovenzijde van de rolluikkast
- geschikt voor alle rolluiksystemen
- lossnijden van de bevestigingsposities door te boren
- kan door de rolluikfabrikant voorgesneden worden
- brengt krachten (windbelasting, vleugel openen en sluiten) direct over op het binnenplafond of de latei
- met thermische scheiding
- direct aan de latei bevestigd met schroef



RK-Fest-DS-7,5-285

artikelnr.	artikelnaam [mm] schroef diameter - lengte buis	aantal/VE
K-40020870	RK-Fest-DS-7,5-205	5
K-40020880	RK-Fest-DS-7,5-245	5
K-400210	RK-Fest-DS-11,5-245	5
K-40021010	RK-Fest-DS-7,5-285	5
K-40021014	RK-Fest-DS-11,5-285	5
Andere maten zijn op aanvraag verkrijgbaar.		

Aanverwante producten



Bithouders
pagina 140



Boren
pagina 144

Handleiding:

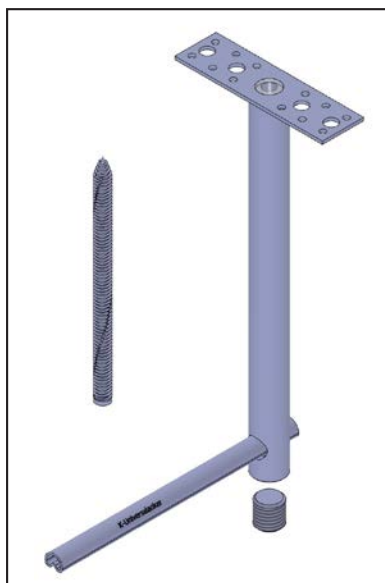
Op verzoek verstrekken wij u graag nadere informatie.

6

6.8. RK-Fest-DS-RA - Met directschroef voor buitenkast

- voorgesneden door de rolluikfabrikant
- voor eenvoudige raammontage naar boven toe voor buitenjaloezie-systemen en revisie buitenrolluikkasten
- lossnijden van de bevestigingsposities door te boren
- brengt krachten (windbelasting, vleugel openen en sluiten) direct over op het binnenplafond of de latei
- met thermische scheidings
- direct bevestigd met kozijnschroef

6

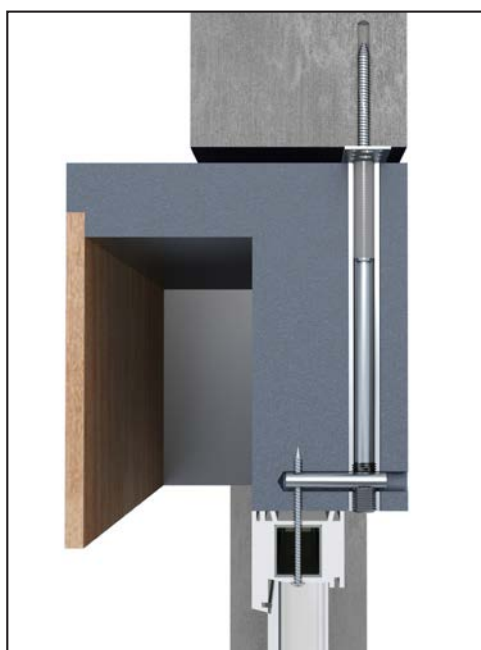


Toestand bij levering door Knelsen

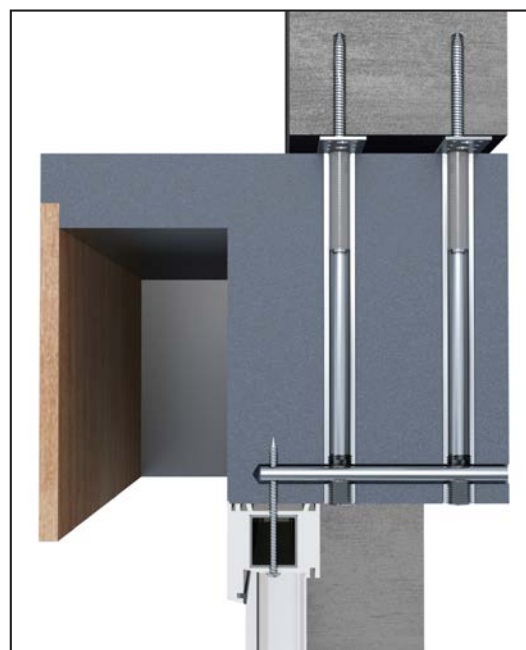


Voorgesneden

artikelnr.	artikelnaam [mm]	aantal/VE
K-400256	RK-Fest-DS-RA-25x280	5
leveringsinhoud per stuk: 1x buis Ø25,0x280 + montageplaatje 35x125, 1x V-versterkte rail 200, 1x kozijnschroef 11,5x180, 1x inbuschroef M20x20. Bevestiging voor andere kashoogtes zijn verkrijgbaar op aanvraag.		



volledig geïnstalleerd



Twee maal RK-Fest-DS-RA

Aanverwante producten



Bit voor inbus
pagina 140



Bithouders
pagina 140

Handleiding:

Op verzoek verstrekken wij u graag nadere informatie.

6

6.9. RK-Fest-RA - Voor externe jaloezieën/buitenzonwering

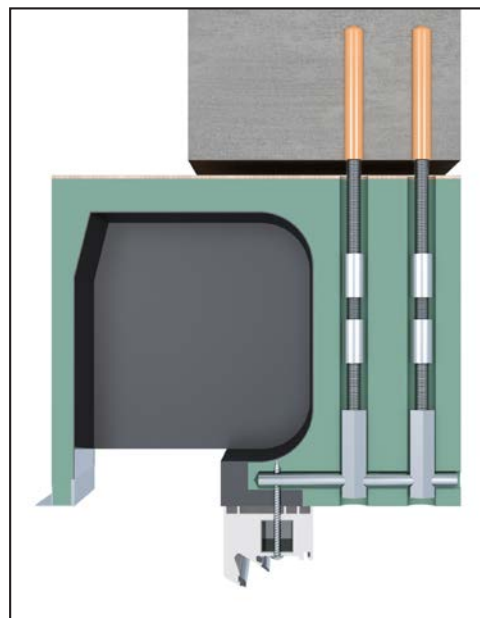
- voor bevestiging naar boven in buitenjaloeziesystemen en revisie buitenrolluikkasten
- snelle en eenvoudige montage, ook bij inbouw achteraf
- lossnijden van de bevestigingsposities door te boren
- brengt krachten (windbelasting, vleugel openen en sluiten) direct over op het binnenplafond of de latei



RK-Fest-RA-16x400

artikelnr.	artikelnaam [mm]	aantal/VE
K-400360	RK-Fest-RA-16x400	10
K-400362	RK-Fest-RA-16x460	10

leveringsinhoud per stuk: 3-4 x draadeinden, 1 x M16 met beitelkop, 1 x M16 met inbusgat, 1-2 x M16 x 100, 2-3 x verbindingsmoer M16x40, 1x V-versterkte rail Ø15x200, 2x inbuschroef M16x12, 1x 6-Kant SW22 M16x80, 1x reactiepatroon M16



Twee maal RK-Fest-RA - 16x400

Aanverwante producten



Bit voor inbus
pagina 140



Bithouders
pagina 140



Boren
pagina 144

Handleiding:

Op verzoek verstrekken wij u graag nadere informatie.

6

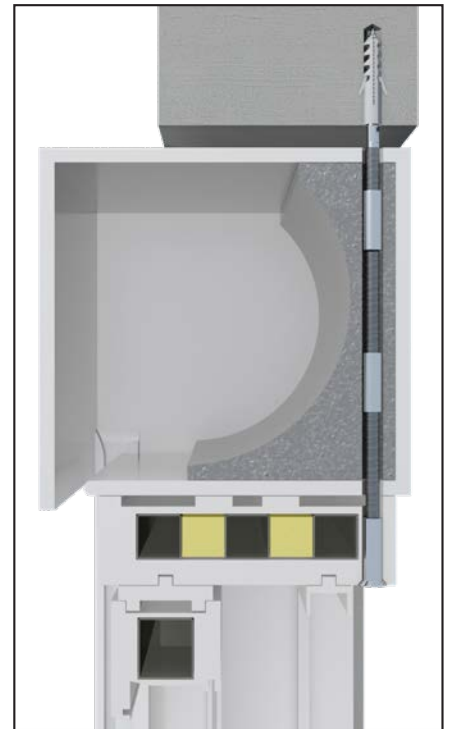
6.10. RK-Fest-HST - Voor montage bij schuifraam

- voor de bevestiging naar boven bij schuiframen met rolluikkast
- lossnijden van de bevestigingsposities door te boren
- eenvoudige en snelle montage, ook bij inbouw achteraf

6



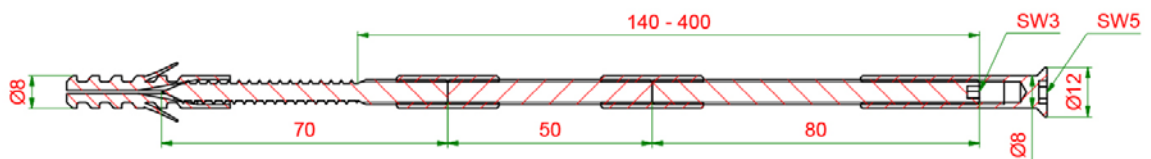
RK-Fest-HST-M10



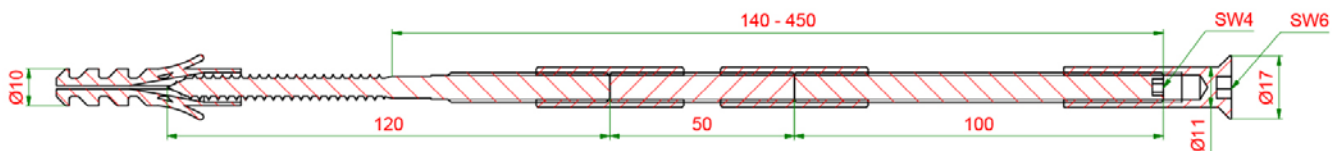
RK-Fest-HST-M10

artikelnr.	artikelnaam [mm]	min. randafstand [mm]	maximale trekbelasting [kg]	aantal/VE
K-405053-0	RK-Fest-HST-M6	40	60	5
K-40505305	RK-Fest-HST-M8	50	110	5
K-405053-1	RK-Fest-HST-M10	60	150	5

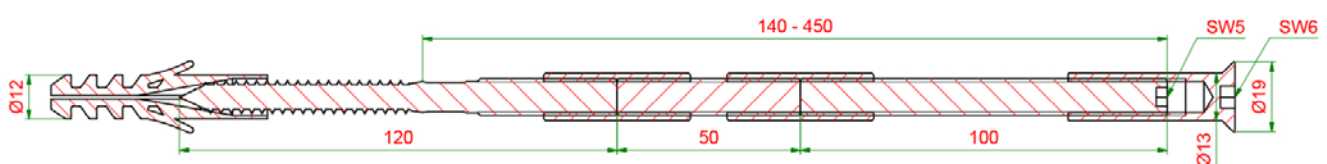
RK-Fest-HST-M6



RK-Fest-HST-M8



RK-Fest-HST-M10



Handleiding:

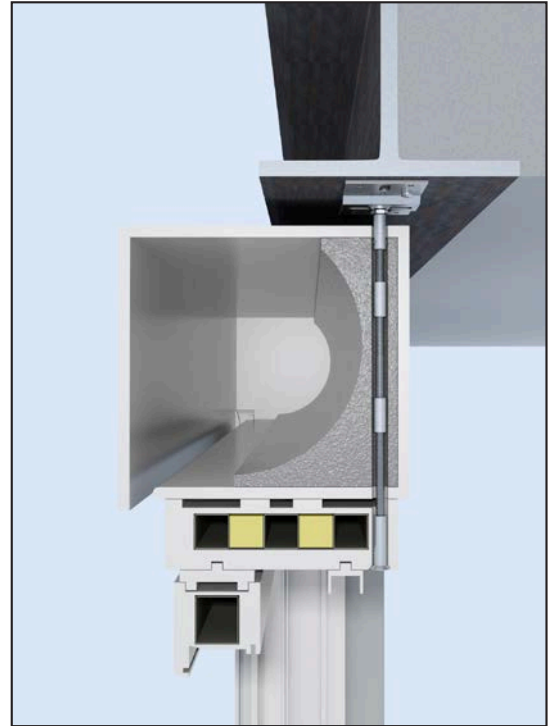
Op verzoek verstrekken wij u graag nadere informatie.

6

6.11. RK-Fest-HST-P

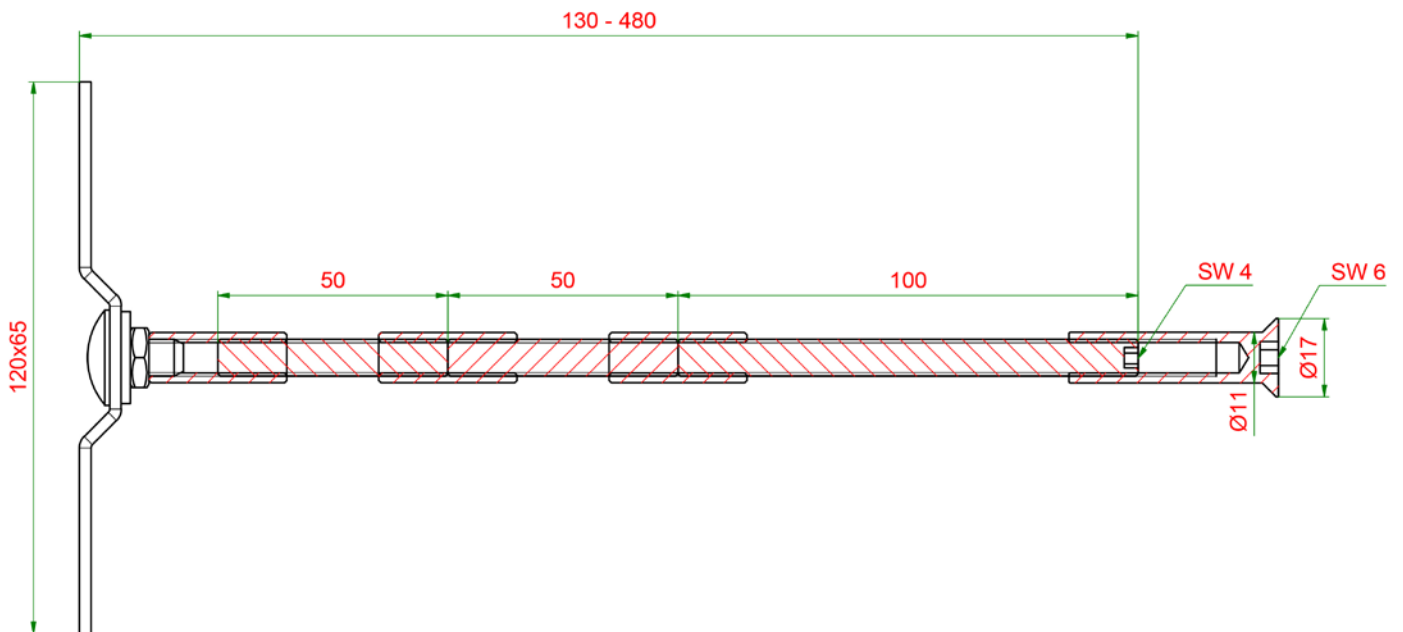
- voor de bevestiging naar boven bij schuiframen met rolluikkast
- lossnijden van de bevestigingsposities door te boren
- Eenvoudige en snelle bevestiging aan stalen spanten en betonnen lateien

6



artikelnr.	artikelnaam [mm]	aantal/VE
K-40505410	RK-Fest-HST-P-M8	5
Leveringsinhoud per stuk: 1x aansluitplaat, 1x verbindingbout M8, 3x draadeinden: 1x M8x50, 1x M8x100, 1x M8x150, 1x stelschroef M8 met inbus, 1x hulsmoer M8, 4x verbindingsmoer M8		

selbstfurchende Schrauben in Lieferung aufnehmen? Passend zu Bohrungen etc



Handleiding:

Op verzoek verstrekken wij u graag nadere informatie.

6

Aaneenschroeven van raamelementen

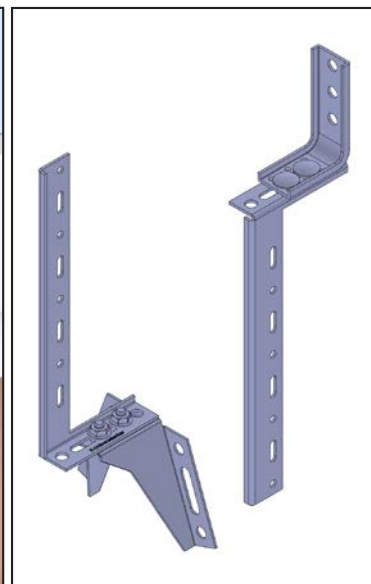
7.1. KP-Houder - Koppelprofiel verankering

7

- voor het eenvoudig bevestigen van koppelprofielen
- geschikt voor alle raamsystemen
- veel combinatiemogelijkheden met onze universele K-ankers
- bevestiging aan bovenzijde als zwevend lager mogelijk



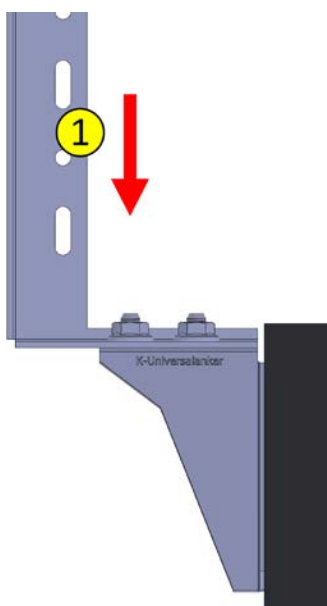
KP-Houder met WS-Console



KP-Houder-100x270x2,5 + bevestiging

artikelnr.	artikelnaam [mm] lengte 1 x lengte 2 x materiaaldikte	aantal/VE
K-405051	KP-houder-100x270x2,5	10
K-405052	KP-Houder-100x270x2,5 + bevestiging	10

leveringsinhoud K-405052: 10x KP-Houder 100x270x2.5, 40x flensmoer M8, 40x slotbout M8x16, bevestiging onderaan: 5x WS-console 65x110x2.0, bevestiging bovenaan: 5x FMW 65x95x2.5



Handleiding:

Op verzoek verstrekken wij u graag nadere informatie.

certificaatnummer ift-Rosenheim

Getest op belastingen op het raamoppervlak:
11-003442-PR06 PB-K26-09-de-01

	maximale belasting / uitkraging A
1	55 mm
	237 kg

7.2. BAP-Verstevigingshaak verhogingsprofiel

- versterkt de verbinding tussen raamkozijn en het uitvulprofiel



BAP-Verstevigingshaak 200x2,0

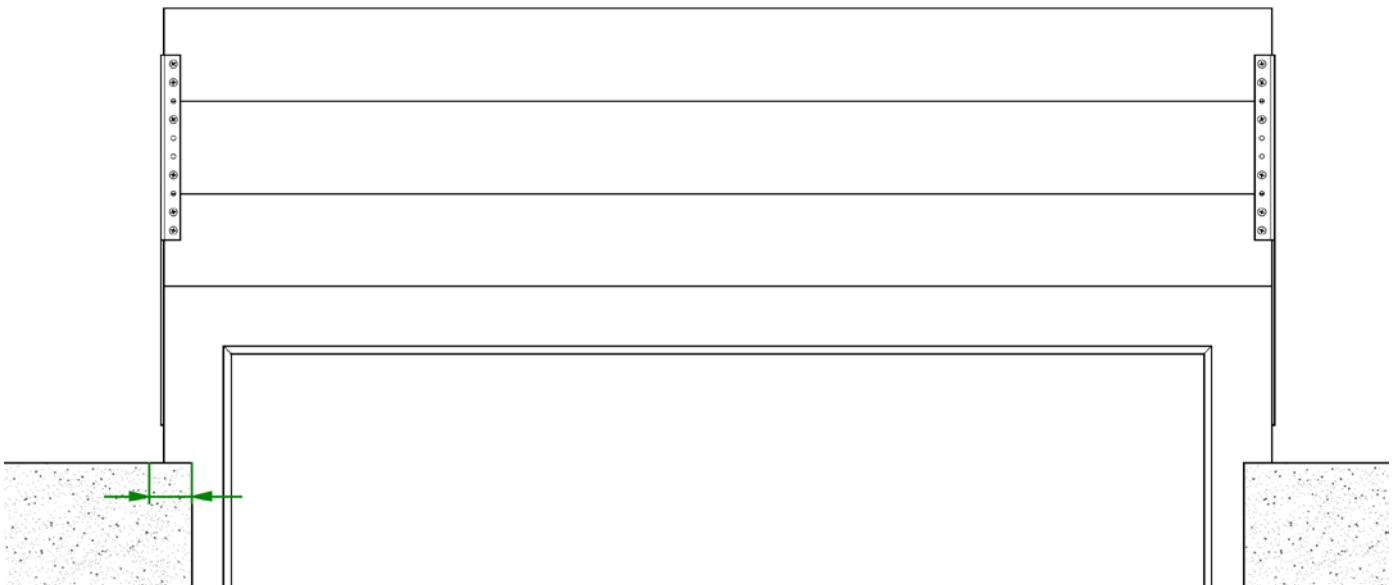


BAP-Verstevigingshaak 400x2,5

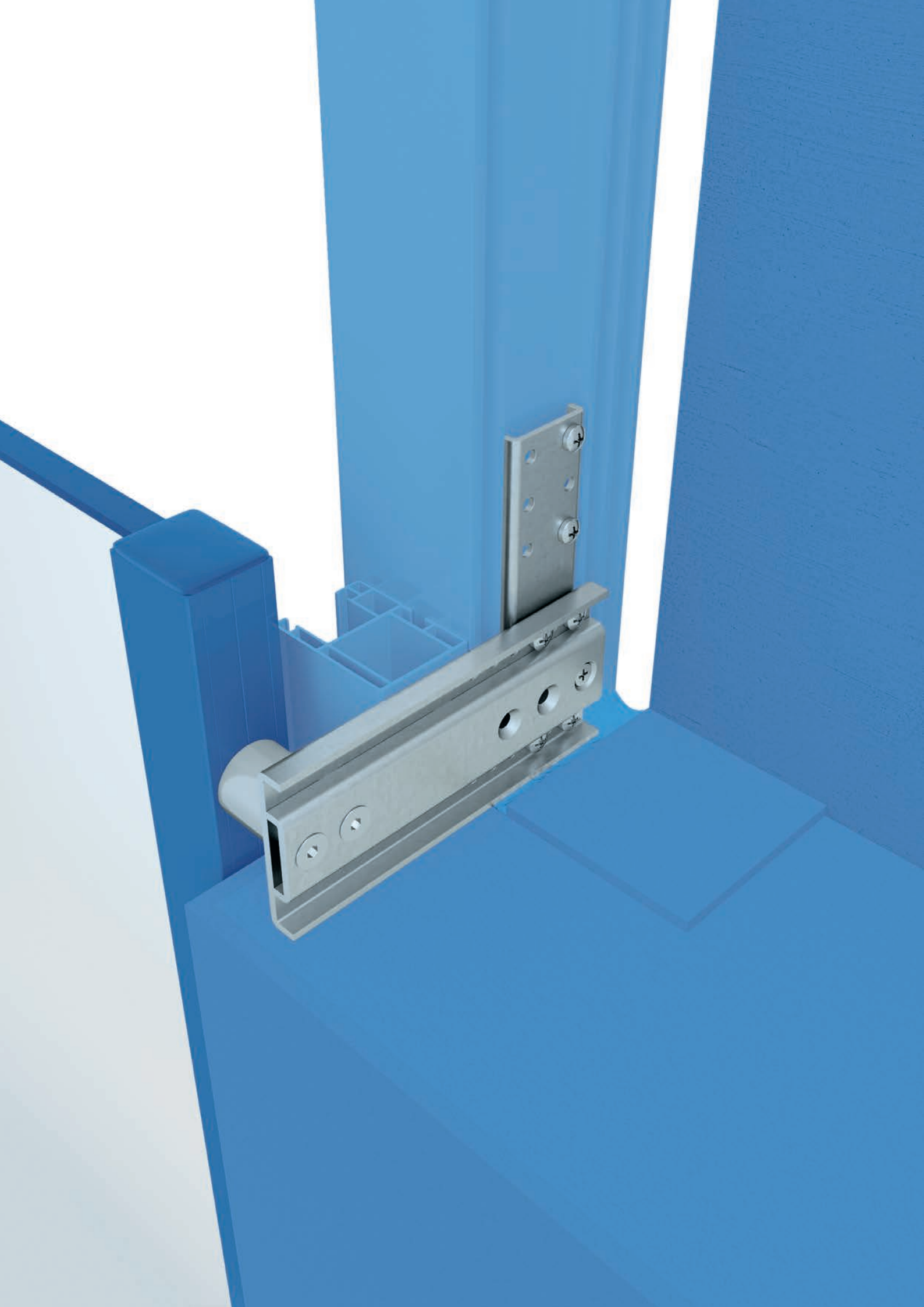
7

artikelnr.	artikelnaam [mm] lengte x materiaaldikte	aantal/VE
K-405190	BAP-Verstevigingshaak 110x1,5	50
K-405191	BAP-Verstevigingshaak 200x2,0	50
K-405192	BAP-Verstevigingshaak 400x2,5	50

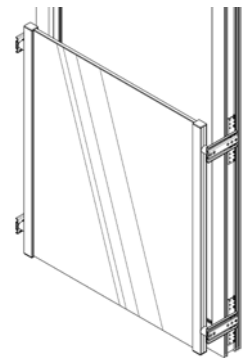
leverinhoud per VE: 25 links & 25 rechts



Volgens de installatierichtlijnen moeten ramen voldoende geïsoleerd worden.



Afstandhouders voor valbeveiliging



AS-Houder SL - Gutmann Valbeveiliging

8.1.	AS-Houder SL - Gutmann Valbeveiliging.....	112
8.2.	AS-Supplementair profiel.....	113



AS-Houder voor valbeveiliging

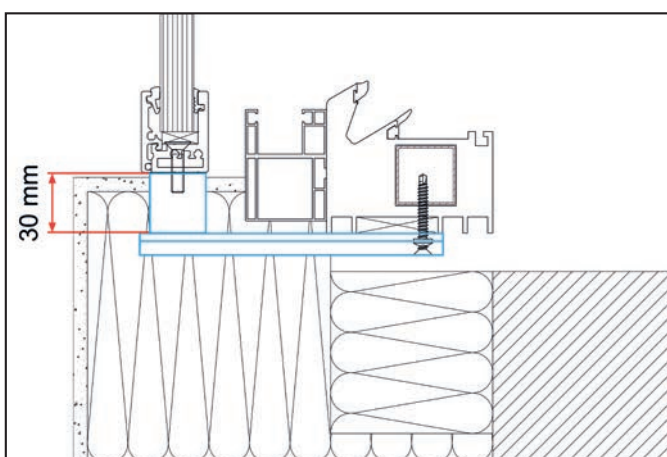
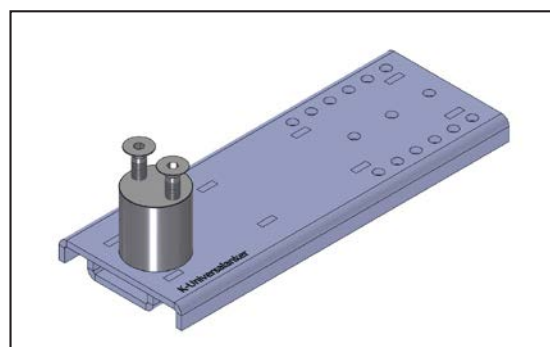
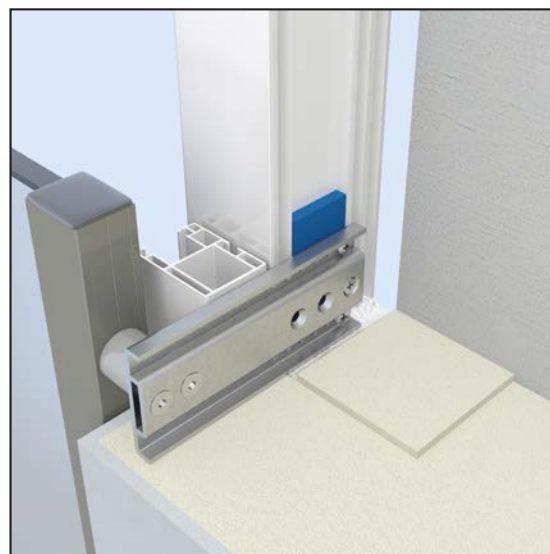
8.3.	AS-Houder voor valbeveiliging.....	114
------	------------------------------------	-----



8.1. AS-Houder SL - Gutmann Valbeveiliging

- voor bevestiging van het Gutmann FPS-systeem
- maakt gebruik van rolluikgeleidingen, vliegenhorren enz. mogelijk
- raam kan tot 30 mm geïsoleerd worden (RAL-richtlijn)
- geschikt voor houten en kunststof raamsystemen
- krachtoverbrenging per bevestigingspunt: 63 kg

8



Tekening van ingebouwde toestand

AS-Houder SL

Bevestiging aan het plastic raam

artikelnr.	artikelnaam [mm] lengte x afstandsstuk	aantal/VE
K-130073	AS-Houder SL-125-30	20
K-130075	AS-Houder SL-150-30	20
K-130077	AS-Houder SL-175-30	20

leveringsinhoud per stuk: 1x SL-Profiel, 1x afstandsstuk Ø28x30, 2x boorschroef Ø4,8x32-LK, 1x boorschroef Ø4,8x32-SK, 2x verzonken schroef M6x25 mm, 2x verzonken schroef A2-70-M6x25 mm

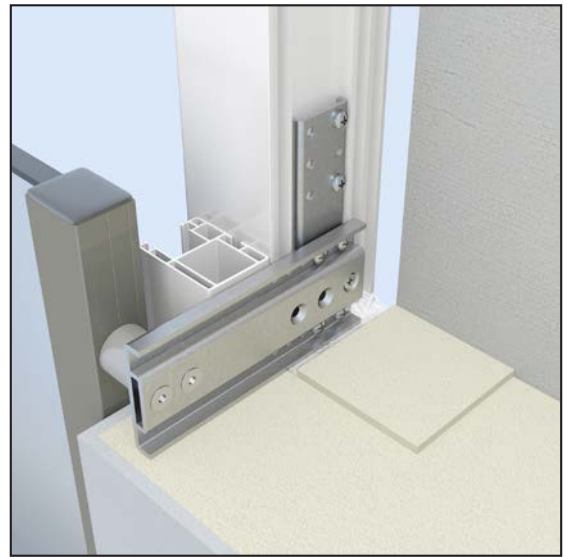
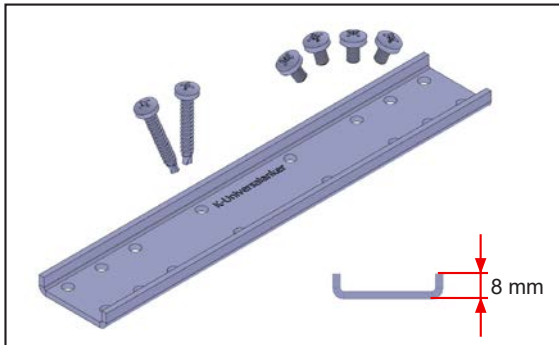
Bevestiging aan het hout- / hout-alu-raam

artikelnr.	artikelnaam [mm] lengte x afstandsstuk	aantal/VE
K-13007800	AS-Houder SL-125-30-hout	20
K-13007810	AS-Houder SL-150-30-hout	20
K-13007820	AS-Houder SL-175-30-hout	20

leveringsinhoud per stuk: 1x SL-Profiel, 1x afstandsstuk Ø28x30, 2x SPAX-A2-LK-5.0x50, 1x SPAX-A2-SK-5.0x50, 2x verzonken schroef M6x25, 2x verzonken schroef A2-70-M6x25

8.2. AS-Supplementair profiel

- verhoogt het draagvermogen van kunststof ramen in combinatie met AS-houders
- lastoverdracht per bevestigingspunt: AS-Houder SL + AS-Supplementair profiel: 109 kg



8

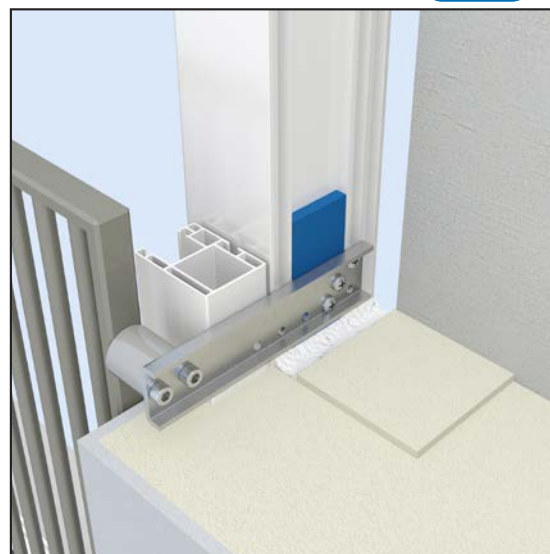
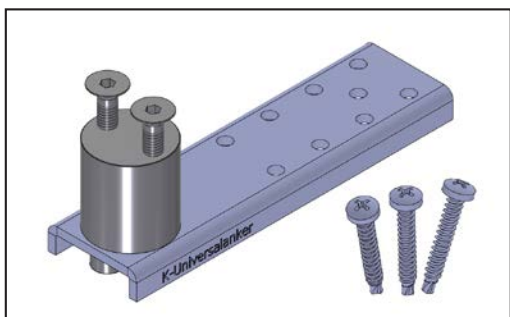
artikelnr.	artikelnaam [mm]	aantal/VE
K-130090	AS-Supplementair-profiel 200x2,5	20
leveringsinhoud per stuk: 1x AS-Supplementair profiel, 4x zelftappende schroef M5x8-LK, 2x boorschroef 4.8x32-LK		



8.3. AS-Houder voor valbeveiliging

- maakt het gebruik van rolluikgeleiders, horren etc.
- venster kan tot 30 mm met isolatie bedekt worden (RAL-richtlijn)
- geschikt voor alle systemen (aluminium, hout en kunststof)
- geschikt voor het vastzetten van valbeveiliging
- getest volgens ETB-richtlijn (ift -Rosenheim):
testnummer 17-001190-PR02

8



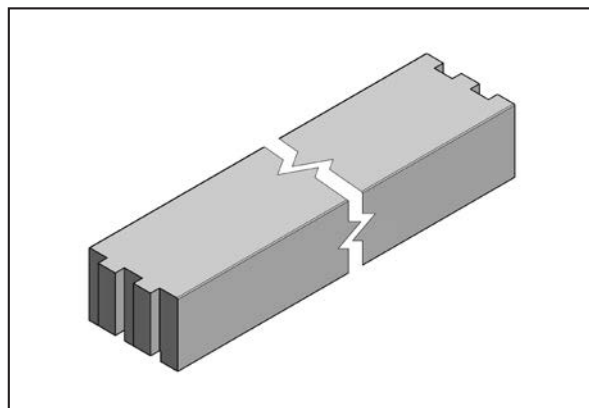
AS-Houder 150-30

artikelnr.	artikelnaam [mm] lengte x afstandsstuk	aantal/VE
K-130053	AS-Houder 125-30	50
K-130055	AS-Houder 150-30	50
K-130057	AS-Houder 175-30	50
leverinhoud per stuk: 1x U-profiel, 1x afstandhouder Ø28x30, 3x boorschroef Ø4.8x32-LK, 2x cilinderkopschroef M6x16, 2x verzonken schroef M6x25		

Uitvulprofielen

9.1. AnPro - Aansluitprofiel

- schroefbare kern
- individuele productie voor alle raamkozijn- en dorpel-systemen
- lengte: 1,20 meter, naar wens uitbreidbaar met het insteeksysteem
- door ift-Rosenheim gecertificeerd voor valbeveiliging: 18-003796-PR05
- **andere afmetingen en freeswerk op aanvraag**



Technische gegevens

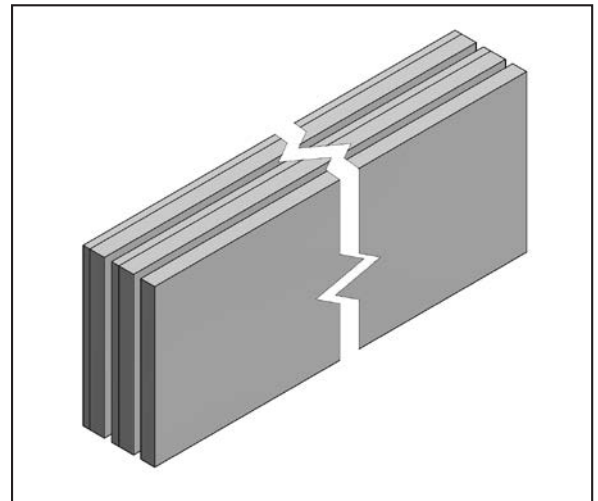
- Drukvastheid 20 kN/cm²
- Schroefextractiewaarden: 2,65 kN
- Kerndichtheid: 0,39 g/cm³
- U-waarde: ca. 1,0 W/(m²K)
- Wateropname volgens EN ISO 62: 4,5%
- SD-waarde: < 156 m
- Brandgedrag: Klasse B volgens DIN EN ISO 4102-1

artikelnr.	artikelnaam [mm] breedte x hoogte x lengte	Illustratie	dwarsdoorsnede
K-406159	K-AnPro-49x35x1200, wit		
K-406159-001	K-AnPro-49x35x1200, wit		
K-406159-002	K-AnPro-49x35x1200, wit		
K-406159-003	K-AnPro-49x35x1200, wit		
K-406159-004	K-AnPro-49x35x1200, wit		

Leverbaar binnen 15 werkdagen na ontvangst van de bestelling.

9.2. UnPro - Uitvulprofiel

- schroefbare kern
- individuele productie voor alle raamkozijn- en dorpel-systemen
- lengte: 1,20 meter, naar wens uitbreidbaar met het insteeksysteem
- door ift-Rosenheim gecertificeerd voor valbeveiliging: 18-003796-PR05
- **andere afmetingen en freeswerk op aanvraag**



9

Technische gegevens

- Drukvastheid 20 kN/cm²
- Schroefextractiewaarden: 2,65 kN
- Kerndichtheid: 0,39 g/cm³
- U-waarde: ca. 1,0 W/(m²K)
- Wateropname volgens EN ISO 62: 4,5%
- SD-waarde: < 156 m
- Brandgedrag: Klasse B volgens DIN EN ISO 4102-1

artikelnr.	artikelnaam [mm] breedte x hoogte x lengte	Illustratie	dwarsdoorsnede
K-406268	K-UnPro-49x35x1200, wit		
K-406276	K-UnPro-49x35x1200, wit		
K-406283	K-UnPro-49x35x1200, wit		
K-406291	K-UnPro-49x35x1200, wit		
K-406299	K-UnPro-49x35x1200, wit		

Leverbaar binnen 15 werkdagen na ontvangst van de bestelling.

9.3. Uitvulprofiel - MTF-systeem-P

- verbindingsprofiel met goede schroefeigenschappen
- stevig profiel
- goede isolerende eigenschappen
- plug-in systeem
- verwerking zonder afval



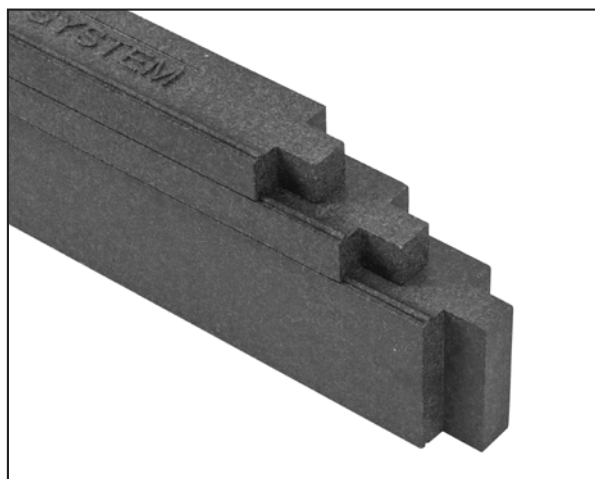
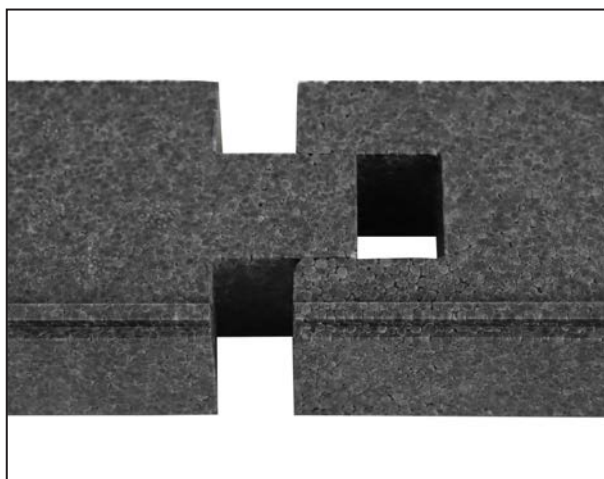
Uitvulprofiel - MTF-systeem-P

Technische gegevens

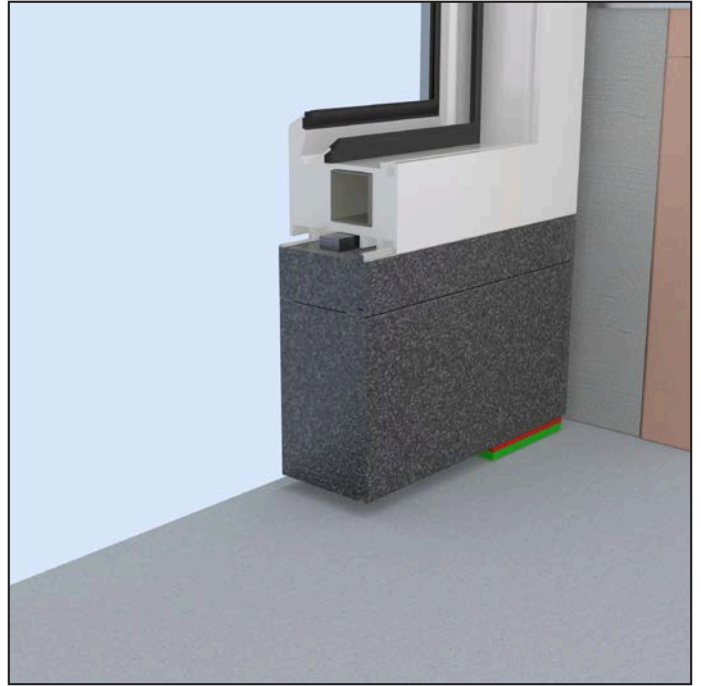
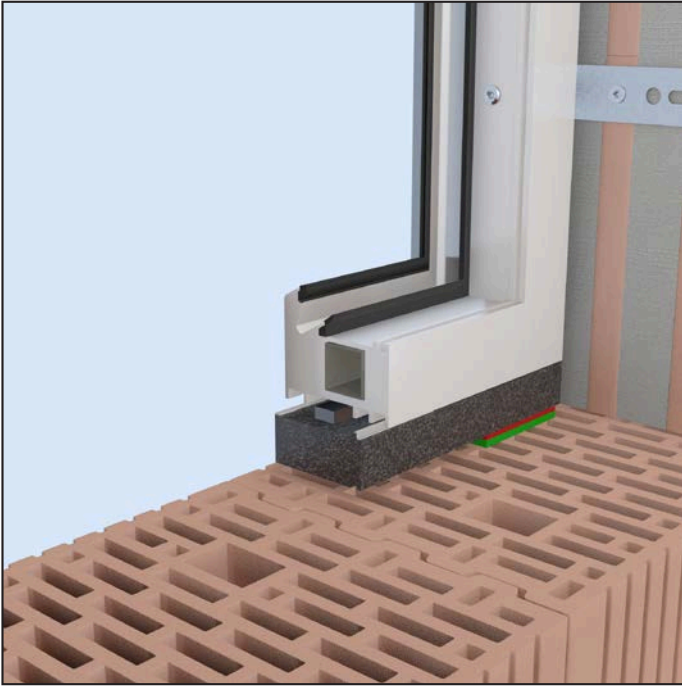
Specificaties volgens DIN EN 13163:2012+A1:2015

Omschrijving	Waarde
Materiaal	EPS 150 kg/m ³
Warmtegeleidingscoëfficiënt (U-waarde)	≤ 0,041 W/(m·K)
Druksterkte bij 10% vervorming	≥ 2500 kPa
Buigsterkte	≥ 750 kPa
Vormvastheid	± 0,2 %
Langdurige waterabsorptie door onderdompeling	≤ 1,5 %
Brandweerstand	klasse E

artikelnr.	artikelnaam [mm] breedte x hoogte	aantal/VE
K-40608111	MTF-systeem-P 67x30	1
K-40608116	MTF-systeem-P 67x50	1
K-40608121	MTF-systeem-P 67x100	1
lengte: 1200 mm		



Plug-in systeem



Structurele ondersteuningsbalken

10.1. Statisch kader - MTF-systeem

- uitbreiding van het metselwerk voor bevestiging in het isolatieniveau
- vochtbestendig
- hoge belastingoverdracht
- gemakkelijk en snel te monteren



Statisch kader - MTF-systeem 85x80

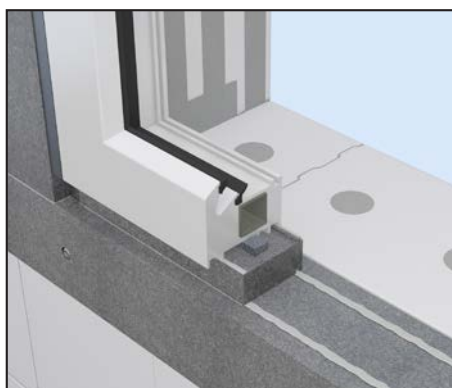
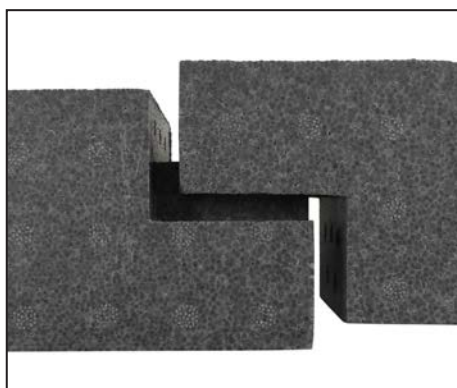
Technische gegevens

Specificaties volgens DIN EN 13163:2012+A1:2015

Omschrijving	Waarde
Materiaal	EPS 150 kg/m ³
Warmtegeleidingscoëfficiënt (U-waarde)	≤ 0,041 W/(m·K)
Druksterkte bij 10% vervorming	≥ 2500 kPa
Buigsterkte	≥ 750 kPa
Vormvastheid	± 0,2 %
Langdurige waterabsorptie door onderdompeling	≤ 1,5 %
Brandweerstand	klasse E

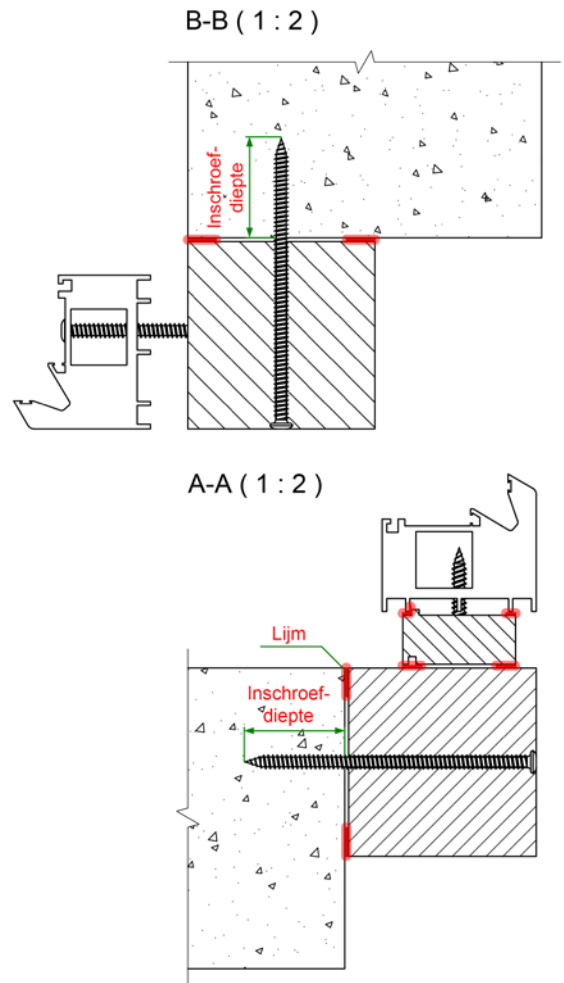
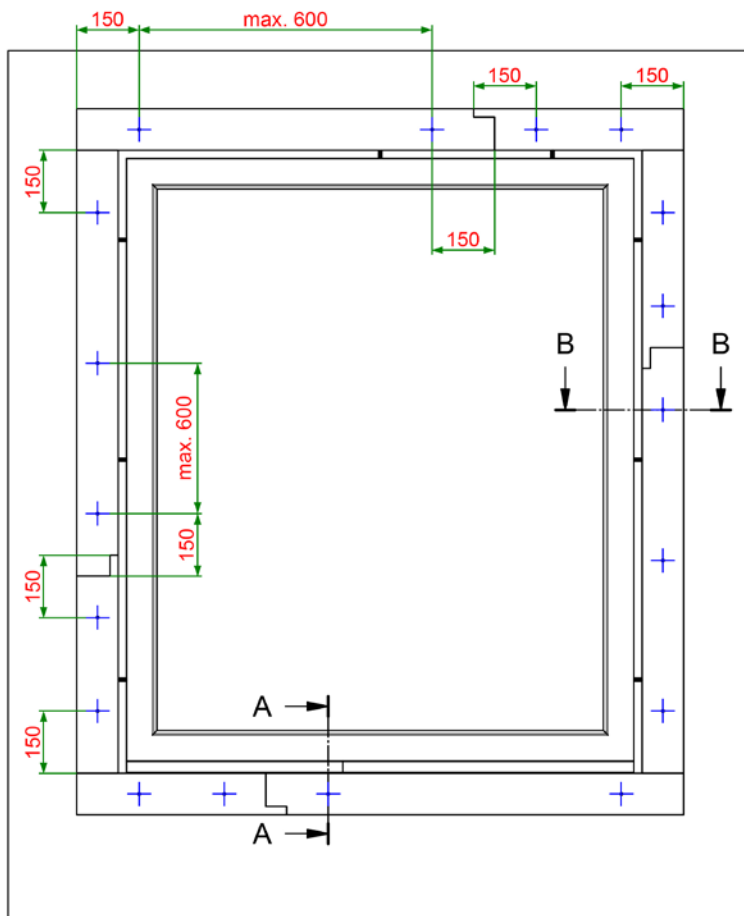
artikelnr.	artikelnaam [mm] breedte x hoogte	aantal/VE
K-40608010	MTF-systeem 85x80	1
K-40608015	MTF-systeem 85x100	1
K-40608020	MTF-systeem 85x120	1

lengte: 1200 mm



Plug-in systeem

Bevestigingspunten voor het kader aan het metselwerk



10

Inschroefdiepte afhankelijk van het metselwerk

Metselwerk	Inschroefdiepte in mm
Beton C20/25	60
Volle kalkzandsteen / massieve baksteen	60
Geperforeerde baksteen / lichtbeton / cellenbeton / kalkzandsteen met perforaties	100



De specificaties van de steenfabrikant moeten worden nageleefd.

Handleiding:

Op verzoek verstrekken wij u graag nadere informatie.

10

Aanverwante producten



Kozijnschroeven
pagina 134

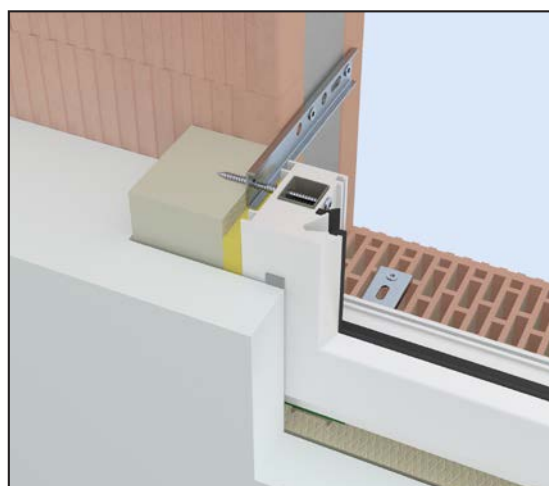
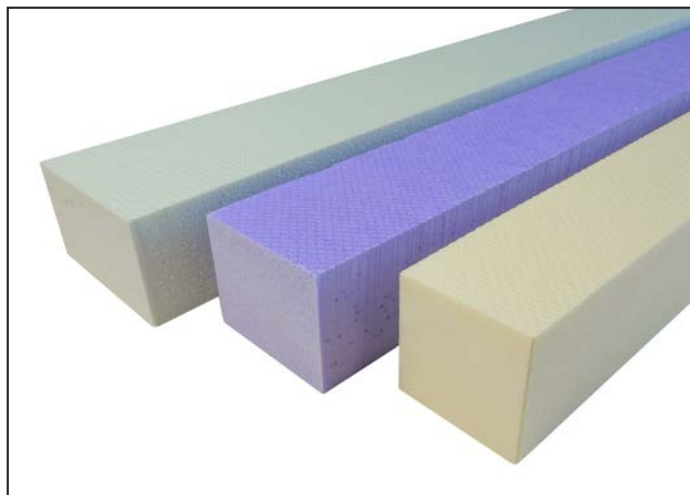


Lijm-MS FLEXI AD Polymeer
pagina 142

Isolatiebalken


11.1. Isolatiebalken - XPS

- koudebruggen bij raamopeningen worden vermeden
- schoon verbindingsooppervlak voor isolatiesystemen
- vergemakkelijkt de afdichting
- stabiel en waterafstotend
- reliëfoppervlak kan rechtstreeks bepleisterd worden
- eenvoudige te verwerken (frees, decoupeerzaag, handzaag)
- bevestigen met lijm aan de muur



Technische gegevens

Omschrijving	Norm	Waarde
Gemeten waarde van het warmtegeleidingsvermogen $\lambda(W/(m \cdot K))$	DIN 4108, Z-23.15-1481	0,036 (= 80, 100 mm); 0,037 (= 120 - 160 mm)
Nominale waarde van het warmtegeleidingsvermogen $\lambda_D (W/(m \cdot K))$	DIN EN 13164	0,035 (= 80, 100 mm); 0,036 (= 120 - 160 mm)
Brandweerstand	DIN EN 13501	Klasse E, normale ontvlambaarheid
Wateropname bij langdurige onderdompeling	DIN EN 12087	< 0,7 vol.-%

 De wachttijd, die nodig is om de lijm te laten drogen, kan verminderd worden door extra pluggen te plaatsen.

artikelnr.	artikelnaam [mm] breedte x hoogte	aantal/VE
K-406008	Isolatiebalken-XPS-80x80	1
K-406010	Isolatiebalken-XPS-80x100	1
K-406012	Isolatiebalken-XPS-80x120	1
K-406014	Isolatiebalken-XPS-80x140	1
K-406016	Isolatiebalken-XPS-80x160	1
K-406018	Isolatiebalken-XPS-80x180	1
K-406020	Isolatiebalken-XPS-80x200	1
lengte: 1250 mm		

Aanverwante producten



Handleiding:

Op verzoek verstrekken wij u graag nadere informatie.

11.2. Isolatiebalken - steenwol


- koudebruggen bij raamopeningen worden vermeden
- geluidsisolatie
- schoon verbindingsooppervlak voor isolatiesystemen
- vergemakkelijkt de afdichting
- kan rechtstreeks bepleisterd worden
- brandveiligheidsklasse A1
- bevestigen met lijm aan de muur



11

Technische gegevens

Omschrijving	Norm	Waarde
Warmtegeleidingsgroep		040
Brandgedrag	DIN 4102-1, DIN EN 13501	klasse A1
Smeltpunt	DIN 4102-17	> 1000°C
Waterdampdiffusie weerstandsgetal μ	DIN EN ISO 10456	Individuele Waarde/MIN: 1
Volumedichtheid		> 120 kg/m ³

 De wachttijd, die nodig is om de lijm te laten drogen, kan verminderd worden door extra pluggen te plaatsen.

artikelnr.	artikelnaam [mm] breedte x hoogte	aantal/VE
K-406060	Isolatiebalken-steenwol-100x80	1
K-406063	Isolatiebalken-steenwol-100x100	1
K-406067	Isolatiebalken-steenwol-100x120	1
K-406071	Isolatiebalken-steenwol-100x140	1
K-406074	Isolatiebalken-steenwol-100x160	1
K-406076	Isolatiebalken-steenwol-100x180	1
K-406079	Isolatiebalken-steenwol-100x200	1
lengte: 1200 mm		

Leverbaar binnen 15 werkdagen na ontvangst van de bestelling.

Aanverwante producten



Handleiding:

Op verzoek verstrekken wij u graag nadere informatie.

Waterdichting

12.1. Afdichtingsfolie binnen

- geschikt voor binnenafdichting
- UV-bestendig
- zelfklevend met lijm op acrylaatbasis
- bepleisterbare voegafdichtingsfolie voor lucht- / slagregendichte afdichting van raamaansluitvoegen
- binnenzijde: volledig kleefvlak voor bevestiging aan het metselwerk
- aan buitenzijde: 12 mm brede kleefstrook voor bevestiging aan het raamprofiel
- materiaal: aluminium membraan
- ift-Rosenheim getest, certificaatnummer: 21-001750-PR01 (PB-K07-02-en-01)



WTI Total Alu 100

Technische gegevens

Omschrijving	Norm	Waarde
s _d -waarde	EN 1931	> 500 m
Luchtdoorlaatbaarheid	EN 12114	getest bij 1100 Pa, geen meetbare luchtdoorlating
Dichtheid tegen slagregen	EN 1027:2016-03	getest met 600 Pa
UV-bestendigheid		12 maanden
Temperatuurbestendigheid		-40°C tot +80°C
Verwerkingstemperatuur		-5°C tot +30°C na voorbereiding van het oppervlak
Bewaring		1 jaar, droog en in originele verpakking, bij 0°C tot 25°C

artikelnr.	artikelnaam [mm] breedte	breedte	aantal/VE
K-40801070	WTI Total Alu 70	70 mm	1
K-40801085	WTI Total Alu 85	85 mm	1
K-40801100	WTI Total Alu 100	100 mm	1
K-40801120	WTI Total Alu 150	150 mm	1
rollengte: 30 m			

Aanverwante producten



Lijm-MS FLEXI AD Polymeer
pagina 142



Aerosol Primer
pagina 130

12.2. Ademende afdichtingsfolie buiten

- geschikt voor buitenafdichting
- UV-bestendig
- bepleisterbare voegafdichtingsfolie voor slagregendichte afdichting van raamaansluitvoegen
- zelfklevend met lijm op acrylaatbasis
- materiaal: vlies met dampdoorlatend membraan
- binnenzijde: volledig kleefvlak voor bevestiging aan het metselwerk
- aan buitenzijde: 12 mm brede kleefstrook voor bevestiging aan het raamprofiel
- ift-Rosenheim getest, certificaatnummer: 21-001750-PR01 (PB-K07-02-en-01)



WTO Total UV+ 100

12

Technische gegevens

Omschrijving	Norm	Waarde
s_d -waarde	EN 1931	0,65 m
Dichtheid tegen slagregen	EN 1027:2016-03	getest met 600 Pa
UV-bestendigheid		9 maanden
Temperatuurbestendigheid		-40°C tot +80°C
Verwerkingstemperatuur		-5°C tot +30°C na voorbereiding van het oppervlak
Bewaring		1 jaar, droog en in originele verpakking, bij 0°C tot 25°C

artikelnr.	artikelnaam [mm] breedte	breedte	aantal/VE
K-40802070	WTO Total UV+ 70	70 mm	1
K-40802085	WTO Total UV+ 85	85 mm	1
K-40802100	WTO Total UV+ 100	100 mm	1
rollengte: 30 m			

Aanverwante producten



Lijm-MS FLEXI AD Polymeer
pagina 142



Aerosol Primer
pagina 130

12.3. Aerosol Primer

- vergemakkelijkt het aanbrengen en het aanhechten van afdichtingsfolies
- gemakkelijk aan te brengen dankzij de speciale spuitmond
- biedt uitstekende kleefkracht voor butyl-, bitumen-, rubber- en acryllijmen
- geschikt voor alle in de handel verkrijgbare bouwondergronden (behalve polystyreen, EPS, XPS, Teflon)




12

artikelnr.	artikelnaam [mm]	aantal/VE
K-40801040	Aerosol Primer	1

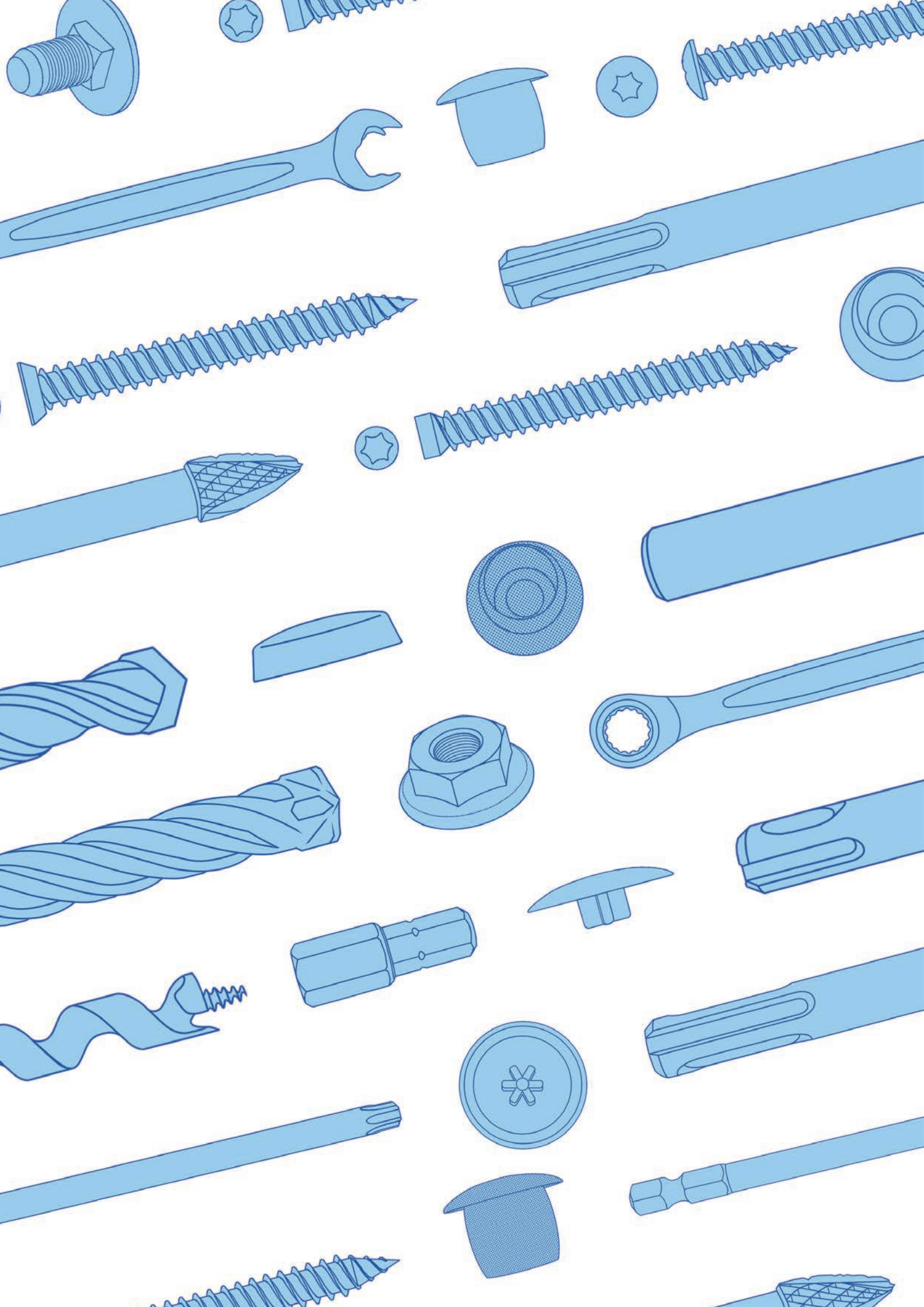
Technische gegevens

Omschrijving	Waarde
kleur	transparant tot strokleurig
Verwerkingstemperatuur	-5°C tot +35°C
Droogtijd	5 tot 20 minuten, afhankelijk van de ondergrond, temperatuur en relatieve vochtigheid
Bewaring	bij 5°C tot 25°C, in goed geventileerde ruimten

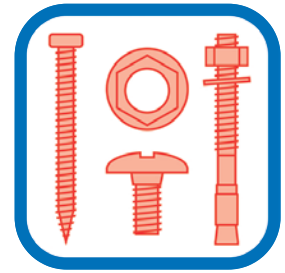
 *Goed schudden voor gebruik. Wacht na het spuiten van het te lijmen oppervlak 15-60 seconden en breng dan de afdichtingsfolie aan door deze over het gehele oppervlak aan te drukken.*

Veiligheids-
informatieblad





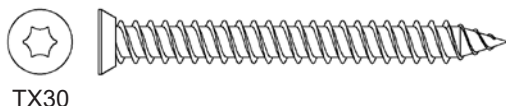
Toebehoren



13.1.	Kozijnschroeven Ø7.5x42-302.....	134
13.2.	Beslagschroef Super-E.....	135
13.3.	Afdekkappen.....	136
13.4.	fischer pluggen SX.....	136
13.5.	Keilbout (heavy-duty plug).....	137
13.6.	Isolatie plug.....	137
13.7.	Boorschroeven volgens DIN 7504.....	138
13.8.	EJOT-Boorschroef-TKR-4,8.....	138
13.9.	Slotbouten M8x16 vergelijkbaar met DIN 603-4, hoogte vierkant 3,5 mm.....	139
13.10.	Flensmoeren M8 volgens DIN 6923.....	139
13.11.	Ankerbevestiging bij geïsoleerde dagkant.....	139
13.12.	Bit voor inbus.....	140
13.13.	Bit-TX.....	140
13.14.	Bithouders.....	140
13.15.	Ratelringsleutels.....	141
13.16.	Ratelringsleutel handgreep.....	141
13.17.	Lijm-MS FLEXI AD Polymeer.....	142
13.18.	Kitspuit.....	143
13.19.	Doseringsspuitmond voor buiszakken.....	143
13.20.	Boren.....	144
13.21.	Montagehulpstukken.....	148

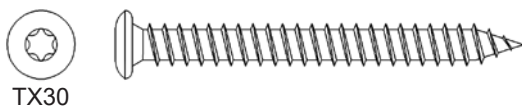
13.1. Kozijnschroeven Ø7.5x42-302

SK =
verzonken kop



artikelnr.	artikelnaam [mm] diameter x lengte	aantal/VE
K-7,5X042-SK	Kozijnschroeven Ø7,5x42-SK	100
K-7,5X052-SK	Kozijnschroeven Ø7,5x52-SK	100
K-7,5X062-SK	Kozijnschroeven Ø7,5x62-SK	100
K-7,5X072-SK	Kozijnschroeven Ø7,5x72-SK	100
K-7,5X082-SK	Kozijnschroeven Ø7,5x82-SK	100
K-7,5X092-SK	Kozijnschroeven Ø7,5x92-SK	100
K-7,5X102-SK	Kozijnschroeven Ø7,5x102-SK	100
K-7,5X112-SK	Kozijnschroeven Ø7,5x112-SK	100
K-7,5X122-SK	Kozijnschroeven Ø7,5x122-SK	100
K-7,5X132-SK	Kozijnschroeven Ø7,5x132-SK	100
K-7,5X152-SK	Kozijnschroeven Ø7,5x152-SK	100
K-7,5X182-SK	Kozijnschroeven Ø7,5x182-SK	100
K-7,5X202-SK	Kozijnschroeven Ø7,5x202-SK	100
K-7,5X212-SK	Kozijnschroeven Ø7,5x212-SK	100
K-7,5X252-SK	Kozijnschroeven Ø7,5x252-SK	100
K-7,5X302-SK	Kozijnschroeven Ø7,5x302-SK	100

LK = bolkop



artikelnr.	artikelnaam [mm] diameter x lengte	aantal/VE
K-7,5X042-LK	Kozijnschroeven Ø7,5x42-LK	100
K-7,5X060-LK	Kozijnschroeven Ø7,5x60-LK	100
K-7,5X072-LK	Kozijnschroeven Ø7,5x72-LK	100
K-7,5X082-LK	Kozijnschroeven Ø7,5x82-LK	100
K-7,5X092-LK	Kozijnschroeven Ø7,5x92-LK	100
K-7,5X112-LK	Kozijnschroeven Ø7,5x112-LK	100
K-7,5X132-LK	Kozijnschroeven Ø7,5x132-LK	100
K-7,5X150-LK	Kozijnschroeven Ø7,5x150-LK	100
K-7,5X182-LK	Kozijnschroeven Ø7,5x182-LK	100
K-7,5X212-LK	Kozijnschroeven Ø7,5x212-LK	100

ZK = cilinderkop



TX30

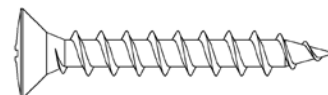


artikelnr.	artikelnaam [mm] diameter x lengte	aantal/VE
K-7,5X072-ZK	Kozijnschroeven Ø7,5x72-ZK	100
K-7,5X082-ZK	Kozijnschroeven Ø7,5x82-ZK	100
K-7,5X092-ZK	Kozijnschroeven Ø7,5x92-ZK	100
K-7,5X102-ZK	Kozijnschroeven Ø7,5x102-ZK	100
K-7,5X112-ZK	Kozijnschroeven Ø7,5x112-ZK	100
K-7,5X122-ZK	Kozijnschroeven Ø7,5x122-ZK	100
K-7,5X132-ZK	Kozijnschroeven Ø7,5x132-ZK	100
K-7,5X152-ZK	Kozijnschroeven Ø7,5x152-ZK	100
K-7,5X182-ZK	Kozijnschroeven Ø7,5x182-ZK	100
K-7,5X202-ZK	Kozijnschroeven Ø7,5x202-ZK	100
K-7,5X212-ZK	Kozijnschroeven Ø7,5x212-ZK	100
K-7,5X252-ZK	Kozijnschroeven Ø7,5x252-ZK	100
K-7,5X302-ZK	Kozijnschroeven Ø7,5x302-ZK	100

13

13.2. Beslagschroef Super-E

- voor bevestiging aan kunststofprofielen, bijv. VBW aan het aansluitprofiel
- dunne kop voor betere afdichting
- kan in staal worden geschroefd na voorboren (Ø3 mm)



artikelnr.	artikelnaam [mm] diameter x lengte	aantal/VE
K-734202	Beslagschroef Super-E Ø4,2x20	1000
K-734206	Beslagschroef Super-E Ø4,2x22	1000
K-734209	Beslagschroef Super-E Ø4,2x25	1000
K-734212	Beslagschroef Super-E Ø4,2x30	1000
K-734215	Beslagschroef Super-E Ø4,2x35	1000
K-734218	Beslagschroef Super-E Ø4,2x40	1000

13.3. Afdekkappen

- voor kozijnschroef Ø7,5 mm met verzonken kop

artikelnr.	artikelnaam [mm]	aantal/VE
K-000003	Afdekkap FMS-SK Ø7,5 wit	100



- voor kozijnschroef Ø7,5 mm met cilinderkop

artikelnr.	artikelnaam [mm]	aantal/VE
K-000004	Afdekkap FMS-ZK Ø7,5 wit	100



- voor Ø10,5 gaten, alu- en kunststof raam (SFK-Anker)

artikelnr.	artikelnaam [mm]	kleur	aantal/VE
K-148010	Afdekkap Ø10,5 wit	wit	50
K-148012	Afdekkap Ø10,5 bruin	RAL8001	50
K-148013	Afdekkap Ø10,5 grijs	RAL7035	50
K-14801310	Afdekkap Ø10,5 antraciet	RAL7016	50
K-148015	Afdekkap Ø10,5 zwart	zwart	50



13

13.4. fischer pluggen SX

- doorsteekplug geschikt voor Ø7,5 mm kozijnschroef



artikelnr.	artikelnaam [mm] diameter x lengte	aantal/VE
K-702528	fischer plug SX Ø10x50	100
K-702530	fischer plug SX Ø10x80	100

13.5. Keilbout (heavy-duty plug)

- voor bevestiging aan betonnen structuur



artikelnr.	artikelnaam [mm] diameter x lengte	aantal/VE
K-024908	Keilbout Ø8x71	100

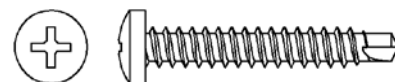
13.6. Isolatie plug

- voor de bevestiging van isolatiekaders (≠ dragende balk)
- bespaart wachttijd bij het bevestigen van isolatiekaders (≠ dragende balk)



artikelnr.	artikelnaam [mm]	aantal/VE
K-01753418	Isolatie plug 8x80	100
K-01753420	Isolatie plug 8x100	100
K-01753422	Isolatie plug 8x120	100
K-01753424	Isolatie plug 8x140	100
K-01753426	Isolatie plug 8x160	100
K-01753428	Isolatie plug 8x180	100
K-01753430	Isolatie plug 8x200	100

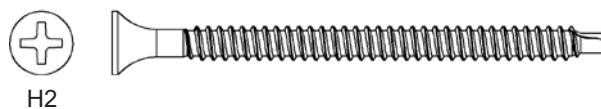
13.7. Boorschroeven volgens DIN 7504



artikelnr.	artikelnaam [mm] diameter x lengte	aantal/VE
K-4,8X13-LK	Boorschroeven Ø4,8x13-LK	500
K-4,8X19-LK	Boorschroeven Ø4,8x19-LK	500
K-4,8X22-LK	Boorschroeven Ø4,8x22-LK	500
K-4,8X25-LK	Boorschroeven Ø4,8x25-LK	500
K-4,8X32-LK	Boorschroeven Ø4,8x32-LK	500
K-4,8X50-LK	Boorschroeven Ø4,8x50-LK	500
K-4,8X70-LK	Boorschroeven Ø4,8x70-LK	500
K-6,3X16-LK	Boorschroeven Ø6,3x16-LK	500
K-6,3X22-LK	Boorschroeven Ø6,3x22-LK	500
K-6,3X25-LK	Boorschroeven Ø6,3x25-LK	500
K-6,3X32-LK	Boorschroeven Ø6,3x32-LK	500
K-6,3X50-LK	Boorschroeven Ø6,3x50-LK	500
K-6,3X70-LK	Boorschroeven Ø6,3x70-LK	250

13

13.8. EJOT-Boorschroef-TKR-4,8



H2

artikelnr.	artikelnaam [mm]	aantal/VE
K-40609250	EJOT-Boorschroef-TKR-4,8x50	500
K-40609253	EJOT-Boorschroef-TKR-4,8x60	500
K-40609256	EJOT-Boorschroef-TKR-4,8x70	500
K-40609259	EJOT-Boorschroef-TKR-4,8x80	250
K-40609262	EJOT-Boorschroef-TKR-4,8x90	250
K-40609265	EJOT-Boorschroef-TKR-4,8x100	250
K-40609268	EJOT-Boorschroef-TKR-4,8x110	250
K-40609271	EJOT-Boorschroef-TKR-4,8x120	250
K-40609274	EJOT-Boorschroef-TKR-4,8x140	250
K-40609277	EJOT-Boorschroef-TKR-4,8x160	100
K-40609280	EJOT-Boorschroef-TKR-4,8x180	100
K-40609283	EJOT-Boorschroef-TKR-4,8x200	100
K-40609286	EJOT-Boorschroef-TKR-4,8x220	100
K-40609289	EJOT-Boorschroef-TKR-4,8x240	100
K-40609292	EJOT-Boorschroef-TKR-4,8x260	100
K-40609295	EJOT-Boorschroef-TKR-4,8x280	100
K-40609298	EJOT-Boorschroef-TKR-4,8x300	100

13.9. Slotbouten M8x16 vergelijkbaar met DIN 603-4, hoogte vierkant 3,5 mm

artikelnr.	artikelnaam [mm]	aantal/VE
K-000002	Slotbouten M8x16	100



13.10. Flensmoeren M8 volgens DIN 6923

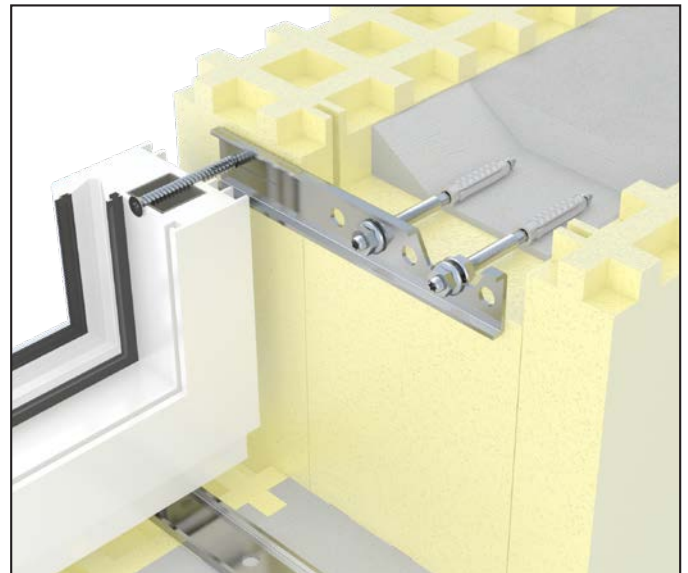
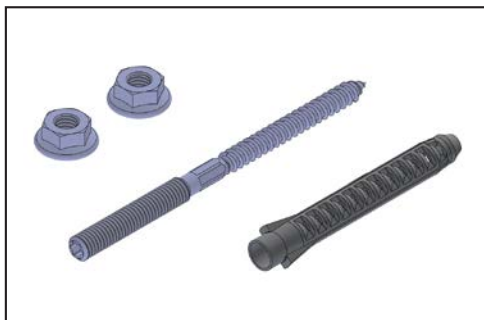
artikelnr.	artikelnaam [mm]	aantal/VE
K-000001	Flensmoer M8	100



13

13.11. Ankerbevestiging bij geïsoleerde dagkant

- ankerbevestiging bij geïsoleerde dagkant
- geschikt voor alle U-profiel ankers



artikelnr.	artikelnaam [mm]	aantal/VE
K-M8X100	GL-Stokschroef M8x100	100
K-M8X120	GL-Stokschroef M8x120	100
K-M8X140	GL-Stokschroef M8x140	100
K-M8X160	GL-Stokschroef M8x160	100

leveringsinhoud per stuk: 2x flensmoer M8, 1x plug

13.12. Bit voor inbus

- 1/4"-aansluiting passend op DIN ISO 1173 - C 6,3
- voor binnenzeskantschroeven



artikelnr.	artikelnaam [mm]	SW	aantal/VE
K-000108	Bit voor inbus SW8	8 mm	5

13.13. Bit-TX

13

- 1/4"-aansluiting geschikt volgens DIN ISO 1173 - E 6,3
- voor Torx-schroeven



artikelnr.	artikelnaam [mm]	totale lengte	aantal/VE
K-000122	1/4" Bit-TX30x152	152 mm	1

13.14. Bithouders

- geschikt voor bits met 1/4" zeskantaansluiting
- geschikt voor schroevendraaiers met 1/4" zeskantaansluiting
- magnetisch
- klikring om de bit vast te houden
- voor handbediening, accuschroevendraaiers en boormachines



artikelnr.	artikelnaam [mm]	diameter (Ø)	aantal/VE
K-00985500	1/4" bithouder 200mm - magnetisch, borgring	10 mm	1
K-00985520	1/4" bithouder 250mm - magnetisch, borgring	10 mm	1
K-00985540	1/4" bithouder 300mm - magnetisch, borgring	10 mm	1

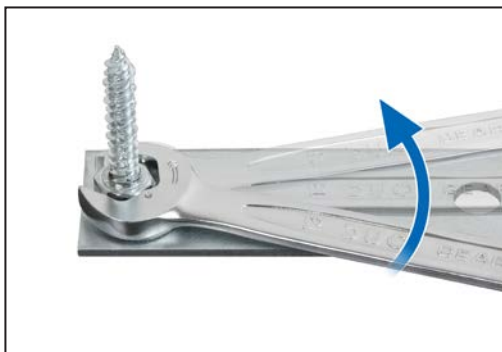


13.15. Ratelringsleutels

- tijdbesparend ratelmechanisme
- rechte vorm
- smal ontwerp maakt regeling mogelijk met weinig ruimte tussen anker en raamkozijn



artikelnr.	artikelnaam [mm]	aantal/VE
K-000220	Ratelringsleutel SW13	1
K-000225	Ratelringsleutel SW17	1
K-000230	Ratelringsleutel SW19	1



FMS-anker wordt afgesteld



slanke structuur

13

13.16. Ratelringsleutel handgreep

- vergemakkelijkt de afstelling van bijv. FMS-ankers
- magnetisch



artikelnr.	artikelnaam [mm]	aantal/VE
K-000281	Ratelringsleutel handgreep SW13	1

13.17. Lijm-MS FLEXI AD Polymeer

- hybride lijm en kit
- kan binnen en buiten worden gebruikt
- geschikt voor gebruik op vochtige oppervlakken
- snelle uitharding met bijna geen krimp
- veroorzaakt geen corrosie
- bevat geen isocyanaten, siliconen of oplosmiddelen
- direct overschilderbaar met waterverdunbare verven



Polymeerlijm - grijs

Technische gegevens

13

Omschrijving	Waarde
Basis	Hybride polymeer
Consistentie	Stabiele pasta
Densiteit	ca. 1,52 g/ml
Skinvorming	Ca. 35-45 minuten (23°C; 50% relatieve luchtvochtigheid)
Bewaring	8 maanden

Omschrijving	Waarde
Uithardingssnelheid	ca. 3 mm/24 h (23°C; 50% r.L.)
Krimp	< 6%
Shore A hardheid	ca. 50
Gebruikstemperatuur	+5°C tot +40°C

Mechanische eigenschappen in het trekbereik

ISO 37 (2mm dik, 7 dagen, 23°C; 50% r.l.)

Omschrijving	Waarde
Elasticiteitsmodulus 100%	1,40 N/mm ²
Treksterkte	2,0 N/mm ²
Uittrekbaarheid	200%

ISO 8339 (12x12x50 mm Abstand, 28 Tage, 23°C; 50% r.L.)

Omschrijving	Waarde
Elasticiteitsmodulus 100%	0,25 N/mm ²
Treksterkte	0,40 N/mm ²
Uittrekbaarheid	300%

artikelnr.	artikelnaam [mm]	aantal/VE
K-40608000	Polymeerlijm - grijs	1
K-40608001	Polymeerlijm - grijs	20

Inhoud: 600 ml, leveringsinhoud K-40608000: 1x Doseringsspuitmond , leveringsinhoud K-40608001: 6x Doseringsspuitmond

Aanverwante producten



Kitspuit
pagina 143



Doseringsspuitmond
pagina 143

13.18. Kitspuit

- voor zowel worst- als klassieke patronen (cartridges) van 310 tot 600 ml
- hendel overbrenging van ca. 400 kg met geringe inspanning
- robuuste en corrosievrije metalen constructie
- laag eigen gewicht vergemakkelijkt het werken



artikelnr.	artikelnaam [mm]	aantal/VE
K-40607980	XL Kitspuit 310-600ml	1



voor patronen (cartridges)

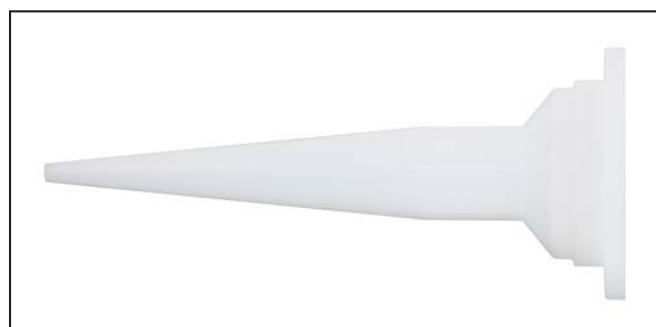


voor worstverpakkingen

13

13.19. Doseringspuitmond voor buiszakken

- geschikt voor patroonpersen en tubezakken
- geschikt voor lijmen en kittens
- geschikt voor buiszakken van 400 ml tot 600 ml
- brede rand en nauwsluitende pasvorm
- lengte: 120 mm
- schijfdiameter: ca. 50 mm



artikelnr.	artikelnaam [mm]	aantal/VE
K-40607985	Doseringspuitmond	1

Aanverwante producten



Lijm-MS FLEXI AD Polymeer
pagina 142

Boren



geschikt voor beton



geschikt voor gewapend beton



geschikt voor verticaal geperforeerde stenen



geschikt voor hout



geschikt voor kunststof



geschikt voor metaal



geschikt voor massieve stenen



boren met slag

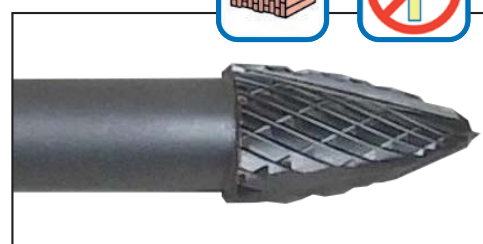
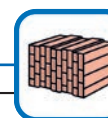


boren zonder slag

13

Speciale boren voor holle isolatiestenen/blokken

HLZ-FR - frees



- geeft tot 200% meer grip van de plug
- boren zonder slag
- maximaal toerental van 1.600 tpm

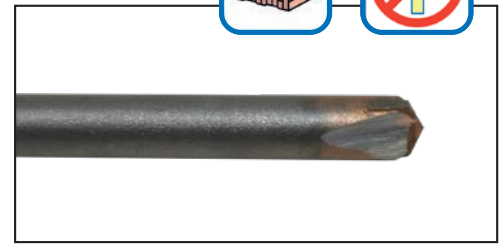
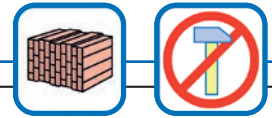


Voor een zo lang mogelijke levensduur dient contact met metselvoegen en egalisatie bij het boren te worden vermeden.

De HLZ-frees freest zonder slag gemakkelijk in verticaal geperforeerde en rasterstenen. Zo krijgt u een schoon rond gat en een toename van de houdkracht van de plug tot 200% in vergelijking met conventionele boren.

artikelnr.	artikelnaam [mm]	diameter (Ø)	totale lengte	aansluiting	gebruikslengte	aantal/VE
K-000020	HLZ-FR-10,3x200-SDS	10,3 mm	200 mm	VIB-plus	150 mm	1
K-000021	HLZ-FR-6,3x263-SDS	6,3 mm	263 mm	VIB-plus	213 mm	1

HLZ-ST - Staafboor



- ontwikkeld om de dunne structuur van moderne geïsoleerde snelbouwstenen niet te beschadigen
- boren zonder slag

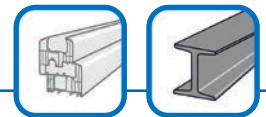


Werken met weinig druk.

artikelnr.	artikelnaam [mm]	diameter (Ø)	totale lengte	aansluiting	gebruikslengte	aantal/VE
K-000039	HLZ-ST-5,0x400-BF	5 mm	400 mm	Boorspanklauw	320 mm	1
K-000046	HLZ-ST-10,0x300-BF	10 mm	300 mm	Boorspanklauw	220 mm	1

13

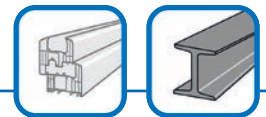
HSS-ST - stangboor



- geschikt voor verbredingsprofielen (kunststof, staal en aluminium)
- nauwkeurig en breukvast

artikelnr.	artikelnaam [mm]	diameter (Ø)	totale lengte	aansluiting	gebruikslengte	aantal/VE
K-00004850	HSS-ST-5,9x500-BF	5,9 mm	500 mm	Boorspanklauw	420 mm	5

HSS-SP - spiraalboor



- met getrapte schacht, geschikt voor accuschroevendraaiers
- voor robuuste boorwerkzaamheden



artikelnr.	artikelnaam [mm]	diameter (Ø)	totale lengte	aansluiting	gebruikslengte	aantal/VE
K-00004540	HSS-SP DIN 338 Typ N getript 10/14,0x160	14 mm	160 mm	10 mm getript	108 mm	1

MZ - Multifunctionele boor

MZ-SP - Spiraalboor



- boren zonder slag; verkorte SDS houder voorkomt slagboren
- ontwikkeld om de dunne structuur van moderne energiebesparende holle stenen niet te beschadigen
- universeel toepasbaar: snelbouwsteen, massieve baksteen, dakpannen, hout, kunststof, metaal



Bij energiebesparende holle stenen met lichte druk werken!

13

artikelnr.	artikelnaam [mm]	diameter (Ø)	totale lengte	aansluiting	gebruikslengte	aantal/VE
K-000034	MZ-SP-6,0x310-SDS	6 mm	310 mm	SDS-plus	250 mm	1
K-000036	MZ-SP-8,0x200-BF	8 mm	200 mm	Boorspanklauw	135 mm	1
K-000036-01	MZ-SP-8,0x210-SDS	8 mm	210 mm	SDS-plus	150 mm	1
K-000036-02	MZ-SP-8,0x260-SDS	8 mm	260 mm	SDS-plus	200 mm	1
K-000037	MZ-SP-8,0x400-BF	8 mm	400 mm	Boorspanklauw	300 mm	1
K-000038	MZ-SP-10,0x260-SDS	10 mm	260 mm	SDS-plus	200 mm	1

Slangenboor

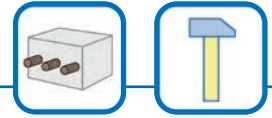


- houtboor
- goed geschikt om de isolatie in de rolluikkast los te snijden
- nauwkeurig boren
- scherpe snijkanten

artikelnr.	artikelnaam [mm]	diameter (Ø)	totale lengte	aansluiting	gebruikslengte	aantal/VE
K-01530322	Slangenboor-8,0x460-6kS	8 mm	460 mm	6-kant schacht	380 mm	1
K-01530370	Slangenboor-10,0x600-6kS	10 mm	600 mm	6-kant schacht	530 mm	1
K-01530410	Slangenboor-12,0x600-6kS	12 mm	600 mm	6-kant schacht	530 mm	1
K-01530461	Slangenboor-14,0x600-6kS	14 mm	600 mm	6-kant schacht	530 mm	1
K-01530502	Slangenboor-16,0x460-6kS	16 mm	460 mm	6-kant schacht	380 mm	1
K-01530530	Slangenboor-18,0x460-6kS	18 mm	460 mm	6-kant schacht	380 mm	1
K-01530561	Slangenboor-22,0x460-6kS	22 mm	460 mm	6-kant schacht	380 mm	1
K-01530604	Slangenboor-24,0x460-6kS	24 mm	460 mm	6-kant schacht	380 mm	1
K-01530635	Slangenboor-26,0x460-6kS	26 mm	460 mm	6-kant schacht	380 mm	1

Klopbooren

FORCE-X

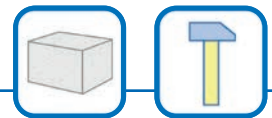


- boren met slag
- voor gewapend beton
- 4 hardmetalen snijkanten

artikelnr.	artikelnaam [mm]	diameter (Ø)	totale lengte	aansluiting	gebruikslengte	aantal/VE
K-01508280	FORCE-X-8,0x210-SDS	8 mm	210 mm	VIB-plus	150 mm	1
K-01508320	FORCE-X-8,0x450-SDS	8 mm	450 mm	VIB-plus	400 mm	1
K-01508370	FORCE-X-10,0x600-SDS	10 mm	600 mm	VIB-plus	550 mm	1
K-01508410	FORCE-X-12,0x600-SDS	12 mm	600 mm	VIB-plus	550 mm	1
K-01508450	FORCE-X-14,0x600-SDS	14 mm	600 mm	VIB-plus	550 mm	1
K-01508500	FORCE-X-18,0x600-SDS	18 mm	600 mm	VIB-plus	550 mm	1

13

F4-FORTE



- slagboren in beton, natuursteen en metselwerk
- hardmetalen plaat met uitstekende centreereigenschappen
- 4-voudig loopbaanprofiel voor snelle boorstofafgifte
- geringe slijtage, lange levensduur

artikelnr.	artikelnaam [mm]	diameter (Ø)	totale lengte	aansluiting	gebruikslengte	aantal/VE
K-01509100	F4-FORTE-6,5x450-SDS	6,5 mm	450 mm	VIB-plus	400 mm	1

Montagehulpstukken

Montagestut hulp voor uitlijning en vastzetting

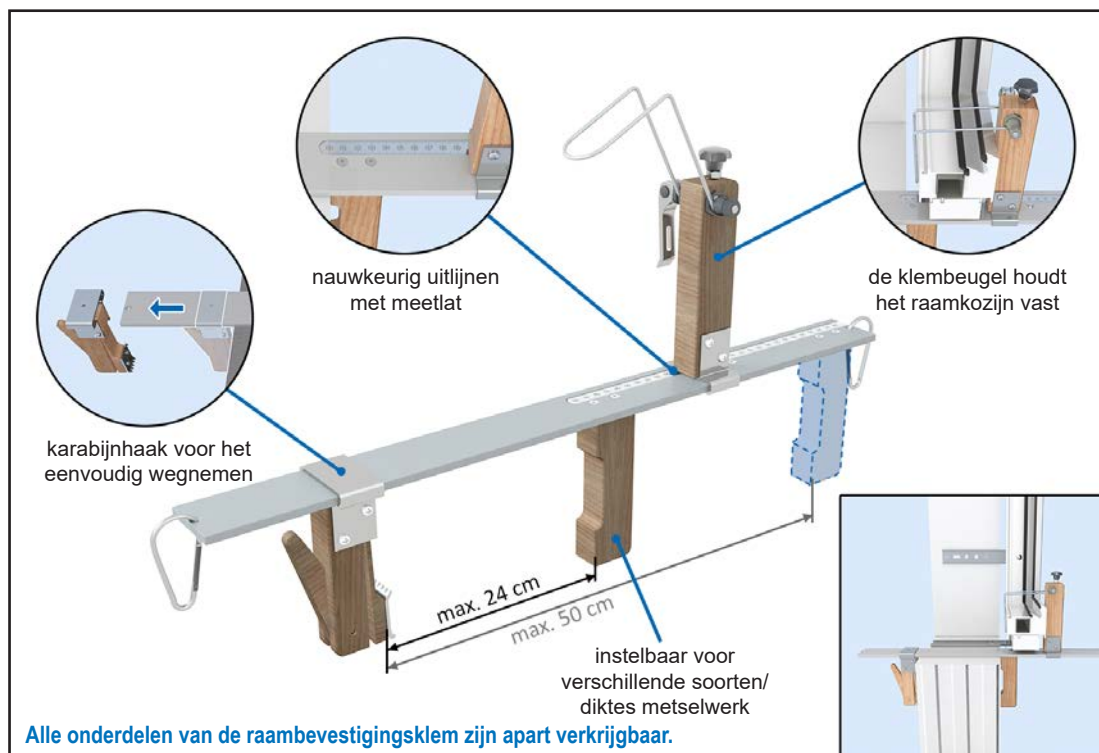
- ondersteuning bij de montage zijdelings en onderaan
- vergemakkelijkt het plaatsen en uitlijnen van de vensters
- geen tweede monteur nodig
- inzetbaar voor metselwerk tot 50 cm
- veelzijdige toepassingsmogelijkheden
- vervangbare onderdelen

13



artikelnr.	artikelnaam [mm]	aantal/VE
K-405510	Klem voor raammontage	2

naar de video



Handleiding:

Op verzoek verstrekken wij u graag nadere informatie.

Montagekussen

- voor de fixatie en uitlijning van ramen en deuren
- tijdbesparend
- voor voegen van 2,0 tot 50,0 mm
- tot 100 kg belastbaar
- voorkomt krassen
- duurzaam en vaak bruikbaar



artikelnr.	artikelnaam [mm]	aantal/VE
K-01055200	Montagekussen 150x160	4

Stalen

14.1. Stalenpakket

Aanpassingen mogelijk op aanvraag

- | | | | |
|---------------------------|----------------------|----------------------------|--------------------|
| • SFK-200x1,5-40 | Art.-Nr.: K-149000 | • FMW 65x125x1,5 | Art.-Nr.: K-405120 |
| • W-200x2,5-40-H14 | Art.-Nr.: K-405009 | • FMW 65x145x2,5-F60 | Art.-Nr.: K-405128 |
| • D-FBH exact aansluitend | Art.-Nr.: K-405065 | • FMW-H-U-120-185x105 | Art.-Nr.: K-405132 |
| • D-FBH variabel | Art.-Nr.: K-405066 | • WU-250x2,5-60 | Art.-Nr.: K-405153 |
| • WS-65x110-F60 | Art.-Nr.: K-405075 | • V-geperforeerde rail-160 | Art.-Nr.: K-405179 |
| • WM-150x1,5-40 | Art.-Nr.: K-405080 | • SLW-95x180x2,5 | Art.-Nr.: K-405201 |
| • EL-150x2,5 vlak staal | Art.-Nr.: K-405101-F | • F-U-P-FMW-50x160x2,5 | Art.-Nr.: K-405241 |
| • EL-200x1,5 U-profiel | Art.-Nr.: K-405102 | • SL-Console 250-80 | Art.-Nr.: K-405270 |
| • FMW-30x150x2,5 | Art.-Nr.: K-405110 | | |

artikelnr.	artikelnaam [mm]	aantal/VE
K-057000	Stalenpakket	1

14.2. Modelsteen

- | | |
|----------------------------|----------------------|
| • D-FBH variabel | Art.-Nr.: K-405066 |
| • T-ABFH-35-120-160 | Art.-Nr.: K-405281 |
| • WM-200x1,5-40 | Art.-Nr.: K-405084 |
| • EL-150x2,5 vlak staal | Art.-Nr.: K-405101-F |
| • EL-200x1,5 U-profiel | Art.-Nr.: K-405102 |
| • EL-200x2,5 U-profiel | Art.-Nr.: K-405104 |
| • VBW-35x50x2,5 | Art.-Nr.: K-405112 |
| • F-U-P-FMW-50x160x2,5 | Art.-Nr.: K-405241 |
| • SL-Console 220-80 | Art.-Nr.: K-405270 |
| • V-geperforeerde rail-200 | Art.-Nr.: K-405180 |



artikelnr.	artikelnaam [mm]	aantal/VE
K-059000	Modelsteen	1

14.3. Modelopstelling met rolluikkast

- RK-Fest-SS-12x300 Art.-Nr.: K-400100
- D-FBH exact aansluitend Art.-Nr.: K-405065
- T-ABFH-35-120-160 Art.-Nr.: K-405281
- WM-200x1,5-40 Art.-Nr.: K-405084
- EL-200x1,5 U-profiel Art.-Nr.: K-405102
- W-200x1,5-40-H10 Art.-Nr.: K-405006
- EL-200x2,5 U-profiel Art.-Nr.: K-405104
- VBW-35x50x2,5 Art.-Nr.: K-405112
- F-U-P-FMW-50x160x2,5 Art.-Nr.: K-405241
- WU-200x2,5-60 Art.-Nr.: K-405149
- V-geperforeerde rail-200 Art.-Nr.: K-405180



14

artikelnr.	artikelnaam [mm]	aantal/VE
K-059001	Modelopstelling met rolluikkast	1

14.4. Mobiel muurkader

- voor bijv. beurzen, opleidingen
 - steenconstructie naar wens van de klant met baksteen, ...
 - op vloerhoogte of met borstwering
- lengte: 1500 mm
 breedte: 750 mm
 hoogte: 2400 mm
 gewicht: 325 kg
- de details (foto metselwerk) kunnen variëren afhankelijk van de steenstructuur
 - vervaardiging op aanvraag



artikelnr.	artikelnaam [mm]	aantal/VE
K-058100	Mobiele muurkader	1

artikelnr.	artikelnaam [mm]	pagina	artikelnr.	artikelnaam [mm]	pagina
K-000001	Flensmoer M8	139	K-01508320	FORCE-X-8,0x450-SDS	147
K-000002	Slotbouten M8x16	139	K-01508370	FORCE-X-10,0x600-SDS	147
K-000003	Afdekkap FMS-SK Ø7,5 wit	136	K-01508410	FORCE-X-12,0x600-SDS	147
K-000004	Afdekkap FMS-ZK Ø7,5 wit	136	K-01508450	FORCE-X-14,0x600-SDS	147
K-000010	Afstel-element-F40	72	K-01508500	FORCE-X-18,0x600-SDS	147
K-000011	Afstel-element-F60	72	K-01509100	F4-FORTE-6,5x450-SDS	147
K-000013	Afstel-element-W40	72	K-01530322	Slangenboor-8,0x460-6kS	146
K-000015	Afstel-element-W60	72	K-01530370	Slangenboor-10,0x600-6kS	146
K-000020	HLZ-FR-10,3x200-SDS	144	K-01530410	Slangenboor-12,0x600-6kS	146
K-000021	HLZ-FR-6,3x263-SDS	144	K-01530461	Slangenboor-14,0x600-6kS	146
K-000034	MZ-SP-6,0x310-SDS	146	K-01530502	Slangenboor-16,0x460-6kS	146
K-000036-01	MZ-SP-8,0x210-SDS	146	K-01530530	Slangenboor-18,0x460-6kS	146
K-000036-02	MZ-SP-8,0x260-SDS	146	K-01530561	Slangenboor-22,0x460-6kS	146
K-000036	MZ-SP-8,0x200-BF	146	K-01530604	Slangenboor-24,0x460-6kS	146
K-000037	MZ-SP-8,0x400-BF	146	K-01530635	Slangenboor-26,0x460-6kS	146
K-000038	MZ-SP-10,0x260-SDS	146	K-01753418	Isolatie plug 8x80	137
K-000039	HLZ-ST-5,0x400-BF	145	K-01753420	Isolatie plug 8x100	137
K-00004540	HSS-SP DIN 338 Typ N getrap 10/14,0x160	145	K-01753422	Isolatie plug 8x120	137
K-000046	HLZ-ST-10,0x300-BF	145	K-01753424	Isolatie plug 8x140	137
K-00004850	HSS-ST-5,9x500-BF	145	K-01753426	Isolatie plug 8x160	137
K-000050	ISO-Plaat-135	63	K-01753428	Isolatie plug 8x180	137
K-000052	ISO-Plaat-160	63	K-01753430	Isolatie plug 8x200	137
K-000054	ISO-Plaat-180	63	K-024908	Keilbout Ø8x71	137
K-000056	ISO-Plaat-210	63	K-057000	Stalenpakket	150
K-000058	ISO-Plaat-260	63	K-058100	Mobiele muurkader	151
K-000108	Bit voor inbux SW8	140	K-059000	Modelsteen	150
K-000122	1/4" Bit-TX30x152	140	K-059001	Modelopstelling met rolluikkast	151
K-000220	Ratelringsleutel SW13	141	K-130001	BAP-Afstel-element-M8x40	73
K-000225	Ratelringsleutel SW17	141	K-130002	BAP-Afstel-element-M8x60	73
K-000230	Ratelringsleutel SW19	141	K-130003	BAP-Afstel-element-M12x70	73
K-000281	Ratelringsleutel handgreep SW13	141	K-13001100	J-Hoogteregelaar-M8x65	75
K-000314	WU-Afstel-element-M12x70-F	74	K-130019	J-Hoogteregelaar-M12x68	75
K-00033400	WU-steun-U65x120x3,0-M12x85-135	33	K-130020	J-Hoogteregelaar-M12x100-ISK	75
K-00034000	WU-steun-U95x140x3,0-M12x115-165	33	K-130021	J-Hoogteregelaar-M12x108	75
K-00034090	WU-steun-S95x180-M12x115-165	33	K-130053	AS-Houder 125-30	114
K-00034100	WU-steun-S120x200-M12x140-190	33	K-130055	AS-Houder 150-30	114
K-00034120	WU-steun-S150x200-M12x170-220	33	K-130057	AS-Houder 175-30	114
K-000432	J-steun-300x3,0-M12x80-115	30	K-130073	AS-Houder SL-125-30	112
K-000435	J-steun-300x3,0-M12x115-205	30	K-130075	AS-Houder SL-150-30	112
K-000438	J-steun-300x3,0-M12x160-270	30	K-130077	AS-Houder SL-175-30	112
K-00985500	1/4" bithouder 200mm - magnetisch, borgring	140	K-13007800	AS-Houder SL-125-30-hout	112
K-00985520	1/4" bithouder 250mm - magnetisch, borgring	140	K-13007810	AS-Houder SL-150-30-hout	112
K-00985540	1/4" bithouder 300mm - magnetisch, borgring	140	K-13007820	AS-Houder SL-175-30-hout	112
K-01055200	Montagekussen 150x160	149	K-130090	AS-Supplementair-profiel 200x2,5	113
K-01508280	FORCE-X-8,0x210-SDS	147	K-148010	Afdekkap Ø10,5 wit	136
			K-148012	Afdekkap Ø10,5 bruin	136
			K-14801310	Afdekkap Ø10,5 antraciet	136

artikelnr.	artikelnaam [mm]	pagina	artikelnr.	artikelnaam [mm]	pagina
K-148013	Afdekkap Ø10,5 grijs	136	K-40020870	RK-Fest-DS-7,5-205	98
K-148015	Afdekkap Ø10,5 zwart	136	K-40020880	RK-Fest-DS-7,5-245	98
K-148992-F	SFK-125x2,5-F-40	20	K-40021010	RK-Fest-DS-7,5-285	98
K-148995	SFK-150x1,5-40	18	K-40021014	RK-Fest-DS-11,5-285	98
K-148996-F	SFK-150x2,5-F-40	20	K-400210	RK-Fest-DS-11,5-245	98
K-148996	SFK-150x2,5-40	18	K-400256	RK-Fest-DS-RA-25x280	100
K-149000-2	SFK-200x2,5-40	18	K-400332	RK-Fest-RP-16x400	96
K-149000	SFK-200x1,5-40	18	K-400333	RK-Fest-RP-16x460	96
K-149001-3	SFK-250x3,0-40	18	K-400360	RK-Fest-RA-16x400	102
K-149001	SFK-250x2,5-40	18	K-400362	RK-Fest-RA-16x460	102
K-149002	SFK-300x3,0-40	18	K-400432	RK-Fest-KOM-215x95-M8x75	92
K-149003-10-F	SFK-125x2,5-F-60	20	K-400436	RK-Fest-KOM-230x165-M8x70	92
K-149003	SFK-350x3,0-40	18	K-400438	RK-Fest-KOM-230x165-M8x90	92
K-149004-2-F	SFK-150x2,5-F-60	20	K-400440	RK-Fest-KOM-226x80-M8x80	92
K-149004-2	SFK-150x2,5-60	18	K-405001	W-150x1,5-40-H14	22
K-149004	SFK-150x1,5-60	18	K-405002	W-150x1,5-40-H10	22
K-149005-2	SFK-200x2,5-60	18	K-405005	W-200x1,5-40-H14	22
K-149005	SFK-200x1,5-60	18	K-405006	W-200x1,5-40-H10	22
K-149006-3	SFK-250x3,0-60	18	K-405009	W-200x2,5-40-H14	22
K-149006	SFK-250x2,5-60	18	K-405010	W-200x2,5-40-H10	22
K-149007	SFK-300x3,0-60	18	K-405011	W-250x2,5-40-H10	22
K-149008	SFK-350x3,0-60	18	K-405012	W-300x3,0-40-H10	22
K-14909307	FMS-125x1,5-F-7,5x070	26	K-405013	W-250x2,5-40-H14	22
K-14909312	FMS-125x1,5-F-7,5x110	26	K-405014	W-300x3,0-40-H14	22
K-14909404	FMS-125x2,5-F-7,5x040	26	K-405015	W-350x3,0-40-H14	22
K-149095-F	FMS-125x2,5-F-7,5x060	26	K-405016	W-350x3,0-40-H10	22
K-14909505	FMS-125x2,5-F-7,5x070	26	K-405029-1	Winkelhaak-140x250	38
K-14909550	FMS-150x1,5-F-7,5x070	26	K-405029-20	Winkelhaak-140x30 - ETB	39
K-14909570	FMS-150x1,5-F-7,5x110	26	K-405029	Winkelhaak-140x115	38
K-149110	FMS-150x1,5-U-7,5x060	24	K-405032	FMW-LL 65x95x1,5	61
K-149120-F	FMS-150x2,5-F-7,5x060	26	K-405037	FMW-LL 65x125x1,5-M8x70	62
K-149120	FMS-150x2,5-U-7,5x060	24	K-405051	KP-houder-100x270x2,5	108
K-149130	FMS-200x1,5-U-7,5x060	24	K-405052	KP-Houder-100x270x2,5 + bevestiging	108
K-149140	FMS-200x2,5-U-7,5x060	24	K-405053-0	RK-Fest-HST-M6	104
K-149160	FMS-250x2,5-U-7,5x060	24	K-405053-1	RK-Fest-HST-M10	104
K-149170	FMS-300x3,0-U-7,5x060	24	K-40505305	RK-Fest-HST-M8	104
K-149180	FMS-350x3,0-U-7,5x060	24	K-40505410	RK-Fest-HST-P-M8	106
K-4,8X13-LK	Boorschroeven Ø4,8x13-LK	138	K-405060	RK-Fest-F	90
K-4,8X19-LK	Boorschroeven Ø4,8x19-LK	138	K-405061	RK-Fest-K	90
K-4,8X22-LK	Boorschroeven Ø4,8x22-LK	138	K-405064	RK-Fest-U	91
K-4,8X25-LK	Boorschroeven Ø4,8x25-LK	138	K-405065	D-FBH exact aansluitend	78
K-4,8X32-LK	Boorschroeven Ø4,8x32-LK	138	K-405066	D-FBH variabel	78
K-4,8X50-LK	Boorschroeven Ø4,8x50-LK	138	K-405070-F	WU-ST-250x2,5-65-F	34
K-4,8X70-LK	Boorschroeven Ø4,8x70-LK	138	K-405070-W	WU-ST-250x2,5-65-W	34
K-400120	RK-Fest-SS-16x350	94	K-405071-F	WU-ST-300x3,0-110-F	34
K-400123	RK-Fest-SS-16x410	94	K-405071-W	WU-ST-300x3,0-110-W	34
K-400126	RK-Fest-SS-16x510	94	K-405072-F	WU-ST-350x3,0-155-F	34

artikelnr.	artikelnaam [mm]	pagina	artikelnr.	artikelnaam [mm]	pagina
K-405072-W	WU-ST-350x3,0-155-W	34	K-405120	FMW-65x125x1,5	52
K-405075	WS-65x110-F60	57	K-405121	FMW-50x140x1,5	52
K-405076	WS-65x110-W60	57	K-405122-3	FMW-65x145x3,0	52
K-405077	WS-110x110-F60	57	K-405122-85	FMW-65x145x3,0-BS50 - ETB	52
K-405078	WS-110x110-W60	57	K-405122-8	FMW-65x145x3,0-BS32 - ETB	52
K-405080	WM-150x1,5-40	16	K-405122	FMW-65x145x2,5	52
K-405081	WM-150x1,5-60	16	K-405123	FMW-95x140x3,0	52
K-405084	WM-200x1,5-40	16	K-405124-3	FMW-65x170x3,0	52
K-405085	WM-200x1,5-60	16	K-405124	FMW-65x170x2,5	52
K-405088	WM-200x2,5-40	16	K-405125	FMW-150x160x3,0	52
K-405089	WM-200x2,5-60	16	K-405126	FMW-95x150x3,0 tweetrapsbocht	52
K-405092	WM-250x2,5-40	16	K-405127	FMW-65x145x1,5	52
K-405093	WM-250x2,5-60	16	K-405128	FMW-65x145x2,5-F60	54
K-405094	WM-300x3,0-40	16	K-405129	FMW-95x140x3,0-F60	54
K-405095	WM-300x3,0-60	16	K-405130	FMW-H-W-105-155x105-65	15
K-405096	WM-350x3,0-40	16	K-40513182	FMW-H-F-65-85x210	15
K-405097	WM-350x3,0-60	16	K-40513190	FMW-H-U-85-120x215	15
K-405098-F	EL-125x1,5 vlakstaal	11	K-405131	FMW-H-W-145-230x135-65	15
K-405099-F	EL-125x2,5 vlakstaal	11	K-405132	FMW-H-U-120-185x105	15
K-405100-1	EL-150x2,5 U-profiel	8	K-405133	FMW-H-U-150-225x135	15
K-405100-F	EL-150x1,5 vlakstaal	11	K-405135	FMW-65x145x2,5-W60	54
K-405100	EL-150x1,5 U-profiel	8	K-405136	FMW-95x140x3,0-W60	54
K-405101-F	EL-150x2,5 vlakstaal	11	K-405137-0	FMW-75x135x2,5	52
K-405102-F	EL-200x1,5 vlakstaal	11	K-405138-85	FMW-80x180x3,0 FMS-52 - ETB	52
K-405102	EL-200x1,5 U-profiel	8	K-405141	WU-150x1,5-60	16
K-405104-1	EL-200x3,0 U-profiel	8	K-405142	WU-150x2,5-60	16
K-405104-F	EL-200x2,5 vlakstaal	11	K-405145	WU-200x1,5-60	16
K-405104	EL-200x2,5 U-profiel	8	K-405149	WU-200x2,5-60	16
K-405105	EL-250x1,5 U-profiel	8	K-405153	WU-250x2,5-60	16
K-405106-1	EL-250x3,0 U-profiel	8	K-405155	WU-300x3,0-60	16
K-405106-F	EL-250x2,5 vlakstaal	11	K-405156	WU-350x3,0-60	16
K-405106	EL-250x2,5 U-profiel	8	K-405160	T-SFBH 80-120	82
K-405107-F	EL-300x2,5 vlakstaal	11	K-405161	T-SFBH 120-160	82
K-405107	EL-300x3,0 U-profiel	8	K-405162	T-SFBH 160-200	82
K-405108	EL-350x3,0 U-profiel	8	K-40516300	T-SFBH-130-U 160-200	82
K-405110-05	FMW-30x100x2,5	13	K-40516800	T-SFBH-130-S 160-200	82
K-405110-1	FMW-40x90x2,5	13	K-405170	WU-Console-75-115x230x2,5-W	28
K-405110-3	FMW-50x100x2,5	13	K-405171	WU-Console-110-150x220x3,0-W	28
K-405110	FMW-30x150x2,5	13	K-405172	WU-Console-75-115x230x2,5-F	28
K-405111	FMW-50x150x2,5	13	K-405173	WU-Console-110-150x220x3,0-F	28
K-405112	VBW-35x50x2,5-F-BS13	10	K-405179	V-geperforeerde rail-160	36
K-405114	VBW-65x95x2,5-U-BS13	10	K-405180	V-geperforeerde rail-200	36
K-405116	VBW-65x145x2,5-U-BS13	10	K-405183	V-versterkte rail-200	37
K-405117-3	VBW-95x140x3,0-U-BS13	10	K-405190	BAP-Verstevigingshaak 110x1,5	109
K-405117	VBW-65x170x2,5-U-BS13	10	K-405191	BAP-Verstevigingshaak 200x2,0	109
K-405118-1	VBW-110x125x3,0-U-BS13	10	K-405192	BAP-Verstevigingshaak 400x2,5	109
K-405118-2	VBW-110x150x3,0-U-BS13	10	K-405193	BAP-SLW-60-60x180x2,5	46

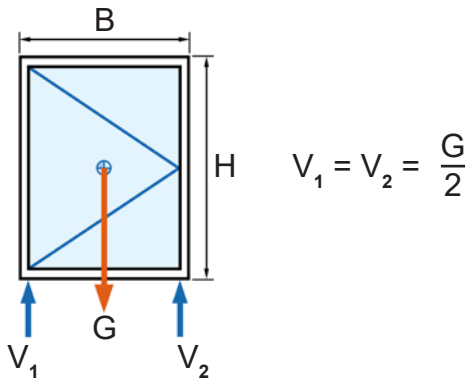
artikelnr.	artikelnaam [mm]	pagina	artikelnr.	artikelnaam [mm]	pagina
K-405194	BAP-SLW-100-95x180x2,5	46	K-405244	F-U-P-FMW-50x210x2,5	14
K-405195	BAP-SLW-140-95x180x2,5	46	K-405245	F-U-P-FMW-70x215x2,5	14
K-405196	BAP-SLW-180-150x200x2,5	46	K-405246	F-U-P-FMW-30x255x2,5	14
K-405197	BAP-SLW-220-150x200x2,5	46	K-405247	F-U-P-FMW-50x260x2,5	14
K-405200	SLW-60x180x2,5	58	K-405248	F-U-P-FMW-70x265x2,5	14
K-405201-1	SLW-120x200x2,5	58	K-405249	F-U-P-FMW-30x280x2,5	14
K-405201-2	SLW-110x150x2,5	58	K-405250	F-U-P-FMW-50x285x2,5	14
K-40520128	SLW-110x250x2,5	58	K-40525110	SL-U-Profiel 250x3,0	44
K-405201	SLW-95x180x2,5	58	K-405251	F-U-P-FMW-70x290x2,5	14
K-405202-1	SLW-200x250x2,5	58	K-405252	SL-U-Profiel 300x3,0	44
K-40520210	SLW-150x250x2,5	58	K-405253	SL-U-Profiel 350x3,0	44
K-405202	SLW-150x200x2,5	58	K-405255	SL-U-Profiel 400x3,0	44
K-405203	SLW-200x300x2,5	58	K-40526010	SL-Profiel 250x3,0	44
K-405204	SLW-180x200x2,5	58	K-405261	SL-Profiel 300x3,0	44
K-40520501	SLW-200x350x2,5	58	K-405262	SL-Profiel 350x3,0	44
K-40520522	SLW-250x400x2,5	58	K-405263	SL-Profiel 400x3,0	44
K-405210-01	BAP-SLK-200 U110x150	45	K-40526521	VBW-65x95x2,5-U	65
K-405210	BAP-SLK-200 U110x125	45	K-40526526	VBW-110x150x3,0-U	65
K-405211	BAP-SLK-250 U110x150	45	K-40526530	SL-U-W-115x155	66
K-405212	BAP-SLK-300 S110x150	45	K-40526550	SL-U-W-170x200	66
K-405213	BAP-SLK-350 S120x200	45	K-40527013	SL-Console 240-100	40
K-40521410	HST-SL-Console 250-80-SP	42	K-405270	SL-Console 220-80	40
K-40521420	HST-SL-Console 300-125-SP	42	K-40527126	SL-Console 290-150	40
K-40521430	HST-SL-Console 350-175-SP	42	K-405271	SL-Console 265-125	40
K-40521440	HST-SL-Console 400-225-SP	42	K-40527240	SL-Console 340-200	40
K-405216	HST-SL-Console 250-80 - Set	42	K-405272	SL-Console 315-175	40
K-405217	HST-SL-Console 300-125 - Set	42	K-405273	SL-Console 365-225	40
K-405218	HST-SL-Console 350-175 - Set	42	K-405280-1	T-AFBH30 80-120	80
K-405219	HST-SL-Console 400-225 - Set	42	K-405280	T-AFBH35 80-120	80
K-40522035	Hoogte-stabilisator 150-350x3,0	47	K-405281-1	T-AFBH30 120-160	80
K-40522040	Hoogte-stabilisator 200-350x3,0	47	K-405281	T-AFBH35 120-160	80
K-40522045	Hoogte-stabilisator 250-350x3,0	47	K-405282-1	T-AFBH30 160-200	80
K-40522050	Hoogte-stabilisator 300-350x3,0	47	K-405282	T-AFBH35 160-200	80
K-40522134	Hoogte-stabilisator-schuiframes 150-350x3,0	48	K-405310	T-AFBH34-beloopbaar 130-165	84
K-40522139	Hoogte-stabilisator-schuiframes 200-350x3,0	48	K-405311	T-AFBH34-beloopbaar 165-200	84
K-40522144	Hoogte-stabilisator-schuiframes 250-350x3,0	48	K-40531203	T-AFBH34-beloopbaar-180 200-250	84
K-40522149	Hoogte-stabilisator-schuiframes 300-350x3,0	48	K-405312	T-AFBH34-beloopbaar 200-250	84
K-405222	FMW-EL-65x145x2,5	56	K-405313	T-AFBH34-beloopbaar 250-350	84
K-405223	FMW-EL-95x140x3,0	56	K-405320	T-SFBH-beloopbaar 130-165	86
K-405227	FMW-EL-65x145x1,5	56	K-405321	T-SFBH-beloopbaar 165-200	86
K-405230	Oude gebouw EL-FMW-65x95x2,5	64	K-40532200	T-SFBH-beloopbaar-130 190-225	86
K-405240	F-U-P-FMW-30x160x2,5	14	K-40532210	T-SFBH-beloopbaar-130 210-260	86
K-405241	F-U-P-FMW-50x160x2,5	14	K-405410	U-steun 30x2,5	32
K-405242	F-U-P-FMW-70x165x2,5	14	K-405415	U-steun 50x2,5	32
K-405243	F-U-P-FMW-30x205x2,5	14	K-405420	U-steun 70x2,5	32
			K-405425	U-steun 90x2,5	32
			K-405430	U-steun 110x2,5	32

artikelnr.	artikelnaam [mm]	pagina	artikelnr.	artikelnaam [mm]	pagina
K-405510	Klem voor raammontage	148	K-406268	K-UnPro-49x35x1200, wit	117
K-406008	Isolatiebalken-XPS-80x80	124	K-406276	K-UnPro-49x35x1200, wit	117
K-406010	Isolatiebalken-XPS-80x100	124	K-406283	K-UnPro-49x35x1200, wit	117
K-406012	Isolatiebalken-XPS-80x120	124	K-406291	K-UnPro-49x35x1200, wit	117
K-406014	Isolatiebalken-XPS-80x140	124	K-406299	K-UnPro-49x35x1200, wit	117
K-406016	Isolatiebalken-XPS-80x160	124	K-40801040	Aerosol Primer	130
K-406018	Isolatiebalken-XPS-80x180	124	K-40801070	WTI Total Alu 70	128
K-406020	Isolatiebalken-XPS-80x200	124	K-40801085	WTI Total Alu 85	128
K-406060	Isolatiebalken-steenwol-100x80	126	K-40801100	WTI Total Alu 100	128
K-406063	Isolatiebalken-steenwol-100x100	126	K-40801120	WTI Total Alu 150	128
K-406067	Isolatiebalken-steenwol-100x120	126	K-40802070	WTO Total UV+ 70	129
K-406071	Isolatiebalken-steenwol-100x140	126	K-40802085	WTO Total UV+ 85	129
K-406074	Isolatiebalken-steenwol-100x160	126	K-40802100	WTO Total UV+ 100	129
K-406076	Isolatiebalken-steenwol-100x180	126	K-6,3X16-LK	Boorschroeven Ø6,3x16-LK	138
K-40607980	XL Kitspuit 310-600ml	143	K-6,3X22-LK	Boorschroeven Ø6,3x22-LK	138
K-40607985	Doseringsspuitmond	143	K-6,3X25-LK	Boorschroeven Ø6,3x25-LK	138
K-406079	Isolatiebalken-steenwol-100x200	126	K-6,3X32-LK	Boorschroeven Ø6,3x32-LK	138
K-40608000	Polymeerlijm - grijs	142	K-6,3X50-LK	Boorschroeven Ø6,3x50-LK	138
K-40608001	Polymeerlijm - grijs	142	K-6,3X70-LK	Boorschroeven Ø6,3x70-LK	138
K-40608010	MTF-systeem 85x80	120	K-7,5X042-LK	Kozijnschroeven Ø7,5x42-LK	134
K-40608015	MTF-systeem 85x100	120	K-7,5X042-SK	Kozijnschroeven Ø7,5x42-SK	134
K-40608020	MTF-systeem 85x120	120	K-7,5X052-SK	Kozijnschroeven Ø7,5x52-SK	134
K-40608111	MTF-systeem-P 67x30	118	K-7,5X060-LK	Kozijnschroeven Ø7,5x60-LK	134
K-40608116	MTF-systeem-P 67x50	118	K-7,5X062-SK	Kozijnschroeven Ø7,5x62-SK	134
K-40608121	MTF-systeem-P 67x100	118	K-7,5X072-LK	Kozijnschroeven Ø7,5x72-LK	134
K-40609250	EJOT-Boorschroef-TKR-4,8x50	138	K-7,5X072-SK	Kozijnschroeven Ø7,5x72-SK	134
K-40609253	EJOT-Boorschroef-TKR-4,8x60	138	K-7,5X072-ZK	Kozijnschroeven Ø7,5x72-ZK	135
K-40609256	EJOT-Boorschroef-TKR-4,8x70	138	K-7,5X082-LK	Kozijnschroeven Ø7,5x82-LK	134
K-40609259	EJOT-Boorschroef-TKR-4,8x80	138	K-7,5X082-SK	Kozijnschroeven Ø7,5x82-SK	134
K-40609262	EJOT-Boorschroef-TKR-4,8x90	138	K-7,5X082-ZK	Kozijnschroeven Ø7,5x82-ZK	135
K-40609265	EJOT-Boorschroef-TKR-4,8x100	138	K-7,5X092-LK	Kozijnschroeven Ø7,5x92-LK	134
K-40609268	EJOT-Boorschroef-TKR-4,8x110	138	K-7,5X092-SK	Kozijnschroeven Ø7,5x92-SK	134
K-40609271	EJOT-Boorschroef-TKR-4,8x120	138	K-7,5X092-ZK	Kozijnschroeven Ø7,5x92-ZK	135
K-40609274	EJOT-Boorschroef-TKR-4,8x140	138	K-7,5X102-SK	Kozijnschroeven Ø7,5x102-SK	134
K-40609277	EJOT-Boorschroef-TKR-4,8x160	138	K-7,5X102-ZK	Kozijnschroeven Ø7,5x102-ZK	135
K-40609280	EJOT-Boorschroef-TKR-4,8x180	138	K-7,5X112-LK	Kozijnschroeven Ø7,5x112-LK	134
K-40609283	EJOT-Boorschroef-TKR-4,8x200	138	K-7,5X112-SK	Kozijnschroeven Ø7,5x112-SK	134
K-40609286	EJOT-Boorschroef-TKR-4,8x220	138	K-7,5X112-ZK	Kozijnschroeven Ø7,5x112-ZK	135
K-40609289	EJOT-Boorschroef-TKR-4,8x240	138	K-7,5X122-SK	Kozijnschroeven Ø7,5x122-SK	134
K-40609292	EJOT-Boorschroef-TKR-4,8x260	138	K-7,5X122-ZK	Kozijnschroeven Ø7,5x122-ZK	135
K-40609295	EJOT-Boorschroef-TKR-4,8x280	138	K-7,5X132-LK	Kozijnschroeven Ø7,5x132-LK	134
K-40609298	EJOT-Boorschroef-TKR-4,8x300	138	K-7,5X132-SK	Kozijnschroeven Ø7,5x132-SK	134
K-406159-001	K-AnPro-49x35x1200, wit	116	K-7,5X132-ZK	Kozijnschroeven Ø7,5x132-ZK	135
K-406159-002	K-AnPro-49x35x1200, wit	116	K-7,5X150-LK	Kozijnschroeven Ø7,5x150-LK	134
K-406159-003	K-AnPro-49x35x1200, wit	116	K-7,5X152-SK	Kozijnschroeven Ø7,5x152-SK	134
K-406159-004	K-AnPro-49x35x1200, wit	116	K-7,5X152-ZK	Kozijnschroeven Ø7,5x152-ZK	135
K-406159	K-AnPro-49x35x1200, wit	116	K-7,5X182-LK	Kozijnschroeven Ø7,5x182-LK	134

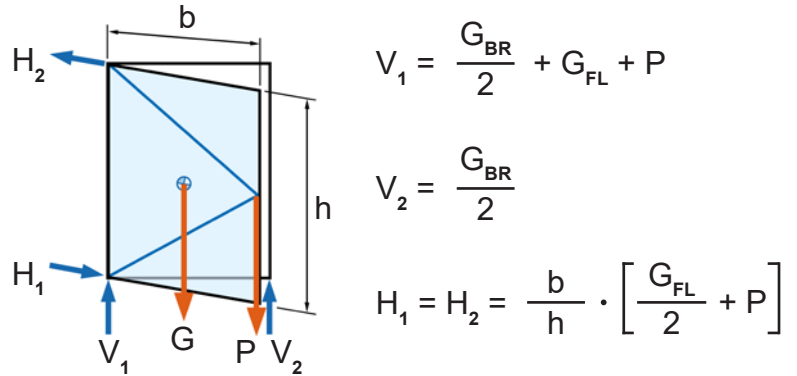
artikelnr.	artikelnaam [mm]	pagina
K-7,5X182-SK	Kozijnschroeven Ø7,5x182-SK	134
K-7,5X182-ZK	Kozijnschroeven Ø7,5x182-ZK	135
K-7,5X202-SK	Kozijnschroeven Ø7,5x202-SK	134
K-7,5X202-ZK	Kozijnschroeven Ø7,5x202-ZK	135
K-7,5X212-LK	Kozijnschroeven Ø7,5x212-LK	134
K-7,5X212-SK	Kozijnschroeven Ø7,5x212-SK	134
K-7,5X212-ZK	Kozijnschroeven Ø7,5x212-ZK	135
K-7,5X252-SK	Kozijnschroeven Ø7,5x252-SK	134
K-7,5X252-ZK	Kozijnschroeven Ø7,5x252-ZK	135
K-7,5X302-SK	Kozijnschroeven Ø7,5x302-SK	134
K-7,5X302-ZK	Kozijnschroeven Ø7,5x302-ZK	135
K-702528	fischer plug SX Ø10x50	136
K-702530	fischer plug SX Ø10x80	136
K-734202	Beslagschroef Super-E Ø4,2x20	135
K-734206	Beslagschroef Super-E Ø4,2x22	135
K-734209	Beslagschroef Super-E Ø4,2x25	135
K-734212	Beslagschroef Super-E Ø4,2x30	135
K-734215	Beslagschroef Super-E Ø4,2x35	135
K-734218	Beslagschroef Super-E Ø4,2x40	135
K-M8X100	GL-Stokschroef M8x100	139
K-M8X120	GL-Stokschroef M8x120	139
K-M8X140	GL-Stokschroef M8x140	139
K-M8X160	GL-Stokschroef M8x160	139

Inwerkkrachten door het raam (V) of door de vleugel (H)

Gesloten vleugel, inwerkkrachten:



Vleugel minimaal openstaand, inwerkkrachten:



Legende: Ondersteunende inwerkkrachten

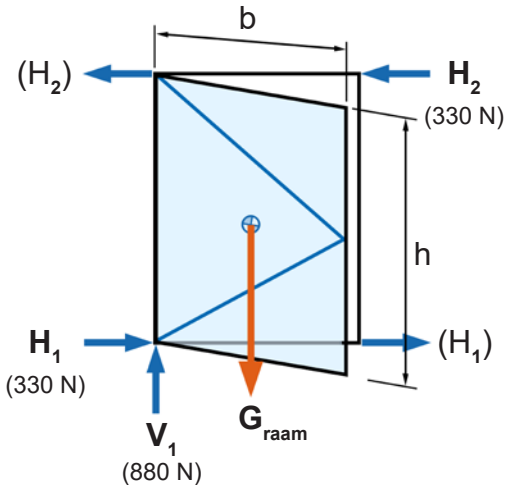
V_n, H_n Verticale gebruiksbelasting

B, H, b, h Elementbreedte, elementhoogte of vleugelbreedte, vleugelhoogte

G Gewicht, G_{BR} = raamkozijn/buiten kader, G_{FL} = vleugel

Bron: Leitfaden zur Montage, Gütergemeinschaft Fenster, Fassaden und Haustüren e.V., März 2020, pagina 133

16



Voorbeeld raam

Gewicht:

$$V_1 = G_{raam} + P$$

$$= 880 \text{ N} / 88 \text{ kg} + 80 \text{ kg} = 168 \text{ kg}$$

Venster 1:

$$H_1 = H_2 = (b/h) \times \left(\frac{G_{raam}}{2} + P \right)$$

$$= \frac{1,2 \text{ m}}{1,6 \text{ m}} \times \left(\frac{88 \text{ kg}}{2} + 80 \right) = 93 \text{ kg}$$

Venster 2:

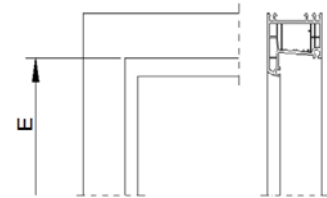
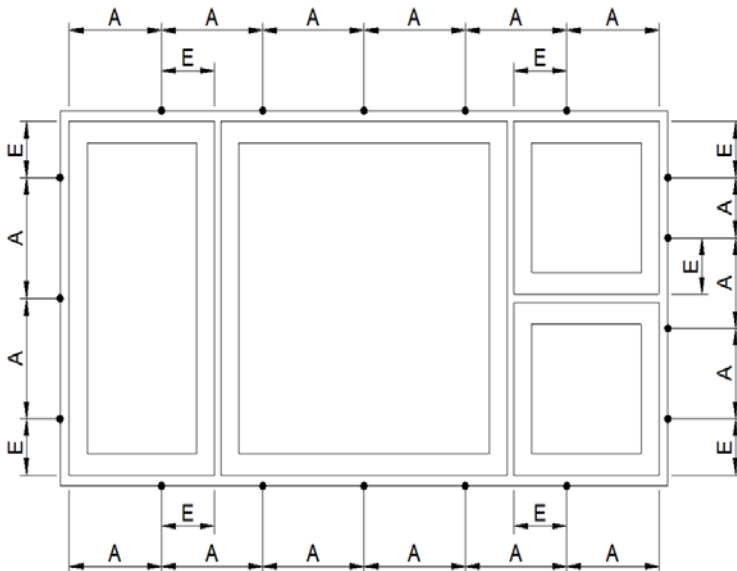
$$H_1 = H_2 = (b/h) \times \left(\frac{G_{raam}}{2} + P \right)$$

$$= \frac{1,6 \text{ m}}{1,2 \text{ m}} \times \left(\frac{88 \text{ kg}}{2} + 80 \right) = 165,334 \text{ kg}$$

P = Gewicht verkeerd gebruik → 80kg is klasse 4

De door de systeemprouducent aangegeven bevestigingspunten en bevestigingsafstanden moeten in acht worden genomen

Afvoeren van de loodrecht op het raam inwerkende krachten (windbelasting) en bevestigingsafstanden



● = Bevestigingspunten

A = Bevestigingsafstand

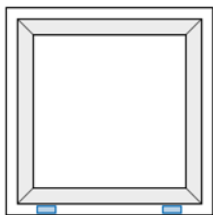
voor aluminium ramen max. 800 mm
voor houten ramen max. 800 mm
voor kunststof ramen max. 700 mm

E = Afstand tot de binnenhoek

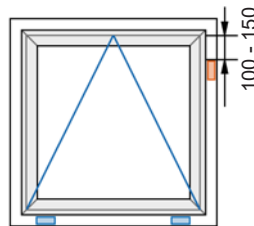
Afstand ankers van de binnenhoek van het kozijn en voor stijlen en dwarsbalken ook van de binnenkant van het profiel is 100 tot 150 mm

Afvoeren van de op het raam inwerkende krachten (eigen gewicht en gebruiksbelasting)

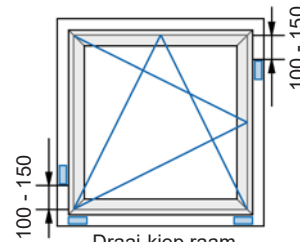
Opgelet: Statische ankers moeten ingedeeld worden zoals andere fixeerpunten (bv. wiggen en blokken)!



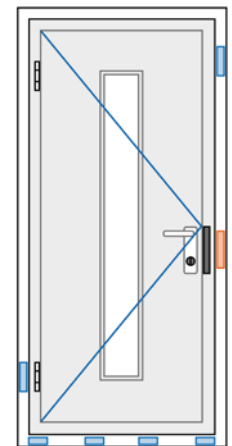
Vast raam (steunpunten onder de glasblokjes)



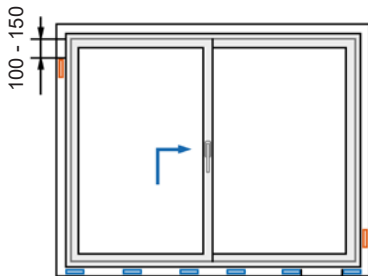
Klpraam (steunpunten onder de scharnieren)



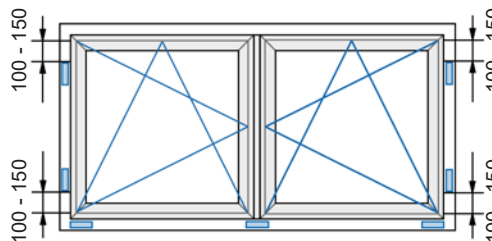
Draai-kiep raam



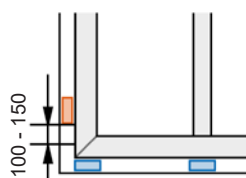
Buitendeur



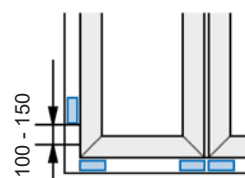
Hefschuifraam
ca. 30 cm (opgegeven afmetingen)



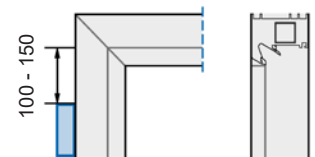
Venster met twee vleugels zonder vaste middenstijl (het steunblok/anker in het gebied van de middenverbinding mag de functionaliteit van het raam niet hinderen)



Stijlen



Koppelingen



■ = Dragend anker
■ = Afstandshouder

Verwante documenten i.v.m. raambevestiging



Brochure „Valbeveiliging met
universele K-ankers“
www.absturzsicherung.knelsen.de



Bestellingen

Telefoon: +32 (0) 468 / 28 35 72
E-Mail: info@knelsen-jmb.be

Technisch advies:

Telefoon: +32 (0) 469 / 13 35 92
E-Mail: advieswo@knelsen-jmb.be

U kunt ons van maandag tot vrijdag bereiken van 8.00 tot 16.30 uur.



www.knelsen.de

Instagram



@knelsengmbh

YouTube



Knelsen GmbH

Facebook



@knelsengmbh