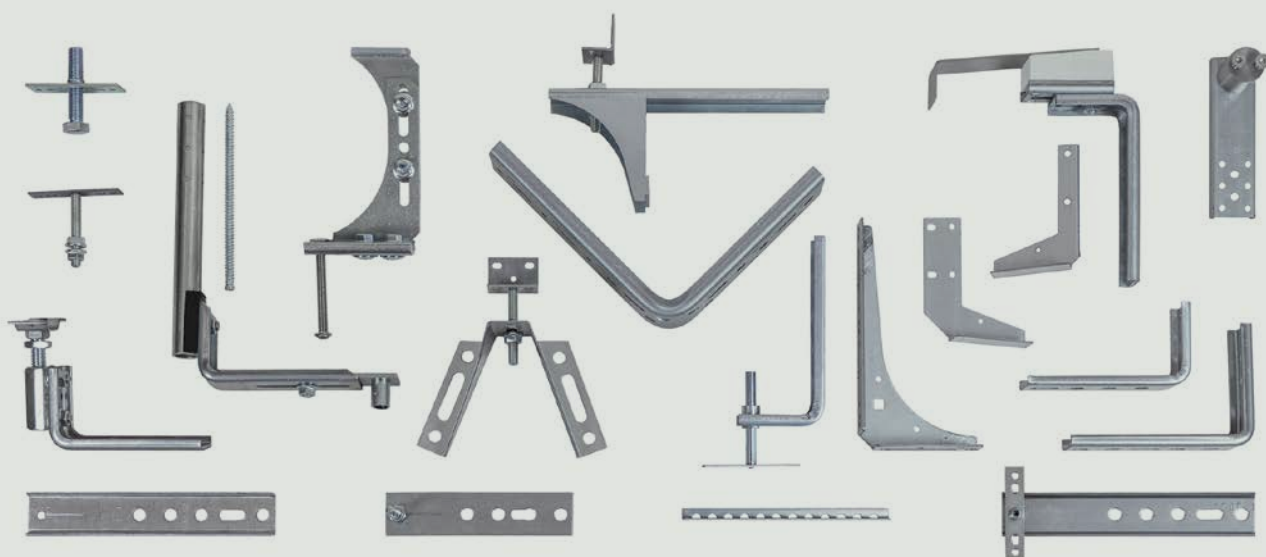


K-UNIVERSALANKER

Die tragende Verbindung

Made in Germany



Fensterbefestigung

Katalog März 2024

Knelsen GmbH
Am Schlinge 26
33154 Salzkotten
www.knelsen.de

Telefon +49 52 58 / 9 37 66 95
Fax +49 52 58 / 9 37 66 97
info@knelsen.de

1

1. Ankerbefestigung in der Laibung

1.1.	EL-Anker - U-Profil - die Einfache Lösung	8
1.2.	VBW - Verbindungswinkel	10
1.3.	EL-Anker - Flachstahl	11
1.4.	FMW-Flachstahl - unten	13
1.5.	Flach-U-Profil-Fenstermontagewinkel	14
1.6.	FMW-H - Höhenverstellbar	15
1.7.	WM-Anker und WU-Anker	16
1.8.	SFK-Anker - U-Profil	18
1.9.	SFK-Anker - Flachstahl	20
1.10.	W-Anker	22
1.11.	FMS-Anker - U-Profil	24
1.12.	FMS-Anker - Flachstahl	26
1.13.	WU-Konsole	28
1.14.	J-Stütze - Justierstütze	30
1.15.	U-Stütze	32
1.16.	WU-Stütze	33
1.17.	WU-ST-Anker	34
1.18.	V-Lochschiene	36
1.19.	V-Statikrohr	37
1.20.	Winkelschiene	38
1.21.	Winkelschiene im Set für die Befestigung nach ETB-Richtlinien	39
1.22.	SL-Konsole - Schwerlastkonsole	40
1.23.	HST-SL-Konsole - Hebeschiebetür-Schwerlastkonsole	42
1.24.	SL-Profil - Schwerlastprofil	44
1.25.	BAP-Schwerlastkonsole	45
1.26.	BAP-SLW-Schwerlastwinkel	46
1.27.	Verbreiterungsstabilisator	47
1.28.	HST-Verbreiterungsstabilisator	48

2

2. Ankerbefestigung vor der Fassade

2.1.	FMW-U-Profil	52
2.2.	FMW-U-Profil mit Justierelement	54
2.3.	FMW-EL	56
2.4.	WS-Montagekonsole	57
2.5.	SLW - Schwerlastwinkel	58
2.6.	FMW mit Loslager	60
2.7.	FMW-Loslager mit Justierelement	61
2.8.	ISO-Platte	62
2.9.	Altbau EL-Fenstermontagewinkel	63

3

3. Befestigung von Anschlussprofilen

3.1.	VBW - Verbindungswinkel	65
3.2.	SL-U-W - Schwerlast U-Profil Winkel	66
3.3.	SLW - Schwerlastwinkel	67
3.4.	BAP-Schwerlastkonsole	68
3.5.	BAP-SLW-Schwerlastwinkel	69

4

4. Justierelemente

4.1.	Justierelement	72
4.2.	BAP-Justierelement	73
4.3.	WU-Justierelement	74
4.4.	J-Verklotzung - Justierbare Verklotzung	75

5

5. Fensterbankhalter

5.1.	Direkt-Fensterbankhalter (bündig & variabel)	78
5.2.	T-AFBH - Thermo-Alufensterbankhalter	80
5.3.	T-SFBH - Thermo-Steinfensterbankhalter	82
5.4.	T-AFBH - Thermo-Alufensterbankhalter begehbar	84
5.5.	T-SFBH - Thermo-Steinfensterbankhalter begehbar	86

6

6. Befestigung im Rolladenkasten

6.1.	RK-Fest-F - mit festem Winkel	90
6.2.	RK-Fest-K - mit klappbarem Winkel	90
6.3.	RK-Fest-U - Universal	91
6.4.	RK-Fest-KOM - Kompakt	92
6.5.	RK-Fest-SS - Stockschraube	94
6.6.	RK-Fest-RP - Reaktionspatrone	96

6.7.	RK-Fest-DS - Direktschraube	98	
6.8.	RK-Fest-DS-RA - Direktschraube Revision außen	100	
6.9.	RK-Fest-RA - Revision außen	102	
6.10.	RK-Fest-HST - Hebeschiebetür	104	
6.11.	RK-Fest-HST-P	106	
7. Verschraubung von Fensterelementen			
7.1.	KP-Halter - Kopplungsprofilhalter	108	7
7.2.	BAP-Befestigungswinkel	109	
8. Abstandshalter für Absturzsicherung			
8.1.	AS-Halter SL - Gutmann Absturzsicherung	112	8
8.2.	AS-Zusatzprofil	113	
8.3.	AS-Halter	114	
9. Anschlussprofile			
9.1.	AnPro - Anschlussprofil	116	9
9.2.	UnPro	117	
9.3.	Anschlussprofil - MTF-System-P	118	
10. Statikzargen			
10.1.	Statikzarge - MTF-System	120	10
11. Dämmzargen			
11.2.	Dämmzarge - XPS	124	11
11.3.	Dämmzarge - Steinwolle	126	
12. Abdichtung			
12.1.	Fugendichtungsfolie innen	128	12
12.2.	Fugendichtungsfolie außen	129	
12.3.	Aerosol Primer	130	
13. Zubehör			
13.1.	Fenstermontageschrauben Ø7,5x42-302	134	13
13.2.	Fensterbauschraube Super-E	135	
13.3.	Abdeckkappen	136	
13.4.	fischer Dübel SX	136	
13.5.	Schwerlastdübel	137	
13.6.	Dämmstoffdübel	137	
13.7.	Bohrschrauben nach DIN 7504 Typ N	138	
13.8.	EJOT-Bohrschraube-TKR-4,8	138	
13.9.	Schlossschrauben M8x16 DIN 603-4 ähnlich, Höhe Vierkant 3,5 mm	139	
13.10.	Flanschmutter M8 nach DIN 6923	139	
13.11.	Ankerbefestigung bei gedämmter Laibung	139	
13.12.	Bit-Innensechskant	140	
13.13.	Bit-TX	140	
13.14.	Bithalter	140	
13.15.	Maulratschenschlüssel	141	
13.16.	Maulschlüssel-Griff	141	
13.17.	Kleber - MS FLEXI AD Polymer	142	
13.18.	Kartuschenpresse	143	
13.19.	Dosierspitze für Kartuschenpressen	143	
13.20.	Bohrer	144	
13.21.	Montagehilfen	150	14
14. Muster			
14.1.	Musterpaket	152	
14.2.	Musterstein	152	
14.3.	Mustergestell mit Rollladenkasten	153	
14.4.	Mobiles Mauerwerk	153	15
15. Produktverzeichnis			
16. Formeln			

Wichtige Informationen

Technische Änderungen sowie Irrtümer vorbehalten. Technische Zeichnungen können unserer Webseite entnommen werden.

Unsere AGBs finden Sie unter: www.knelsen.de/agb

7

8

9

10

11

12

13

14

15

16

Die Knelsen GmbH wurde 2004 von den Zwillingbrüdern Anatoli und Waldemar Knelsen mit damaligen Sitz im Ortsteil Bosenholz, Salzkotten gegründet. Die Idee zur Gründung formte sich jedoch schon früher.

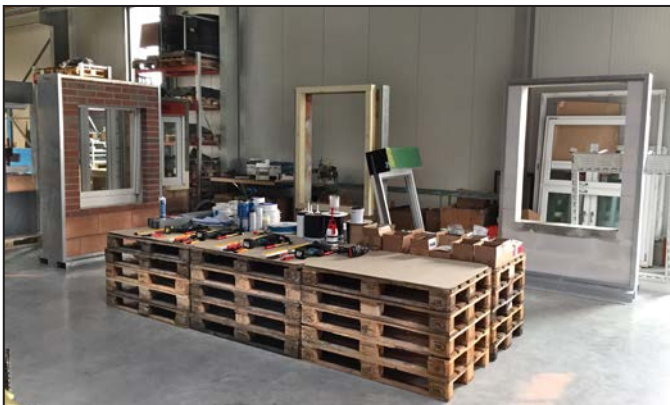
Waldemar Knelsen, seit 1990 als Fenstermonteur tätig und seit 1996 selbstständig, stand immer wieder vor Montagesituationen, die mit herkömmlichen Befestigungsmaterialien nicht zu lösen waren. Daraufhin entwickelte er Lösungen, die direkt an der Baustelle angewendet wurden. Für die weitere Entwicklung und Herstellung der Produkte passte der Bruder Anatoli Knelsen, Schlosser, perfekt dazu. Seitdem versucht das Team Knelsen für jedes Montageproblem eine Lösung zu finden.

Heute zeichnen wir uns durch unsere praxisorientierte Kundenberatung, eine große Produktvielfalt und deren pragmatischen Einsatz aus.

Wir unterstützen Schulungen für die Fenstermontage und bieten seit 2017 auch selbst Schulungen in eigenen Räumlichkeiten an.



Die Firmengründer 2005 (von links):
Waldemar Knelsen - Fenstermonteur,
Anatoli Knelsen - Schlosser



Besuchen Sie uns auch auf



Instagram
@knelsengmbh



YouTube
Knelsen GmbH



Facebook
@knelsengmbh

Bestellannahme

Telefon: +49 5258 93766-95
Fax: +49 5258 93766-97
E-Mail: info@knelsen.de

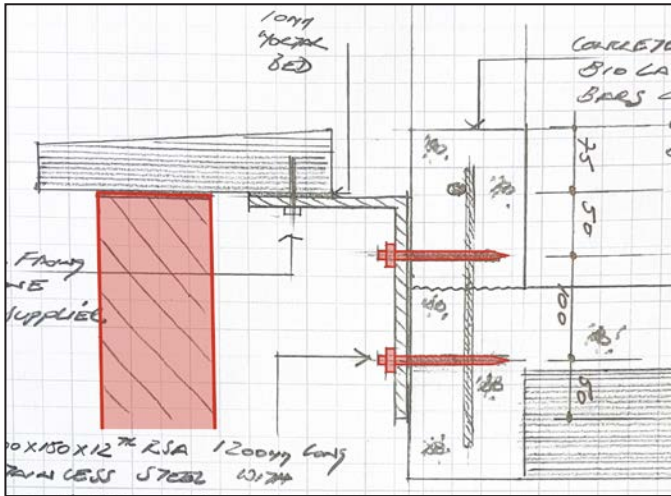
Technische Beratung

Telefon: +49 5258 93766-96
E-Mail: info@knelsen.de

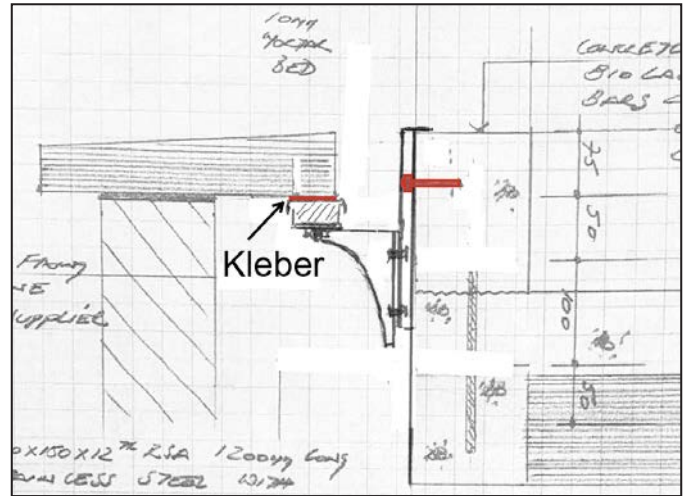
Sie erreichen uns von Montag bis Freitag von 7.30 bis 16.00 Uhr.

Sonderanfertigungen

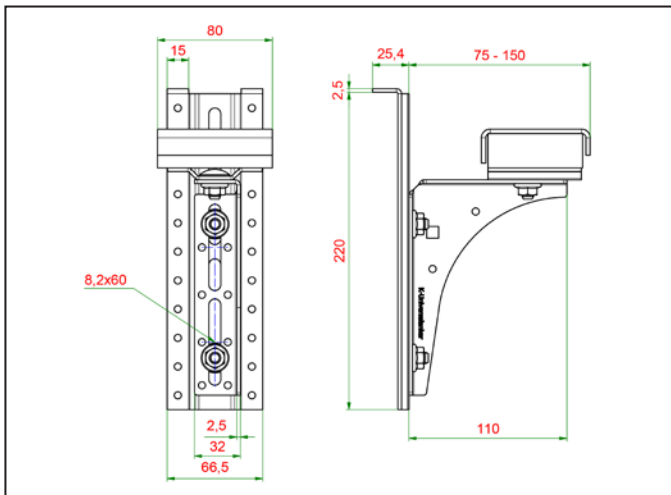
Aufgrund unseres großen Produktsortiments haben wir die Möglichkeit, schnell neue Produktkombinationen zu erstellen.



1. Anfrage des Kunden: Für die Fensterbankmontage muss der Klinker fertig sein. Ist der Klinker fertig, können die Dübel nicht gesetzt werden.



2. Unsere Lösung ermöglicht die Fensterbankmontage bei vorhandenem Klinker, ist stufenlos justierbar und bietet hohe Lastabtragung.



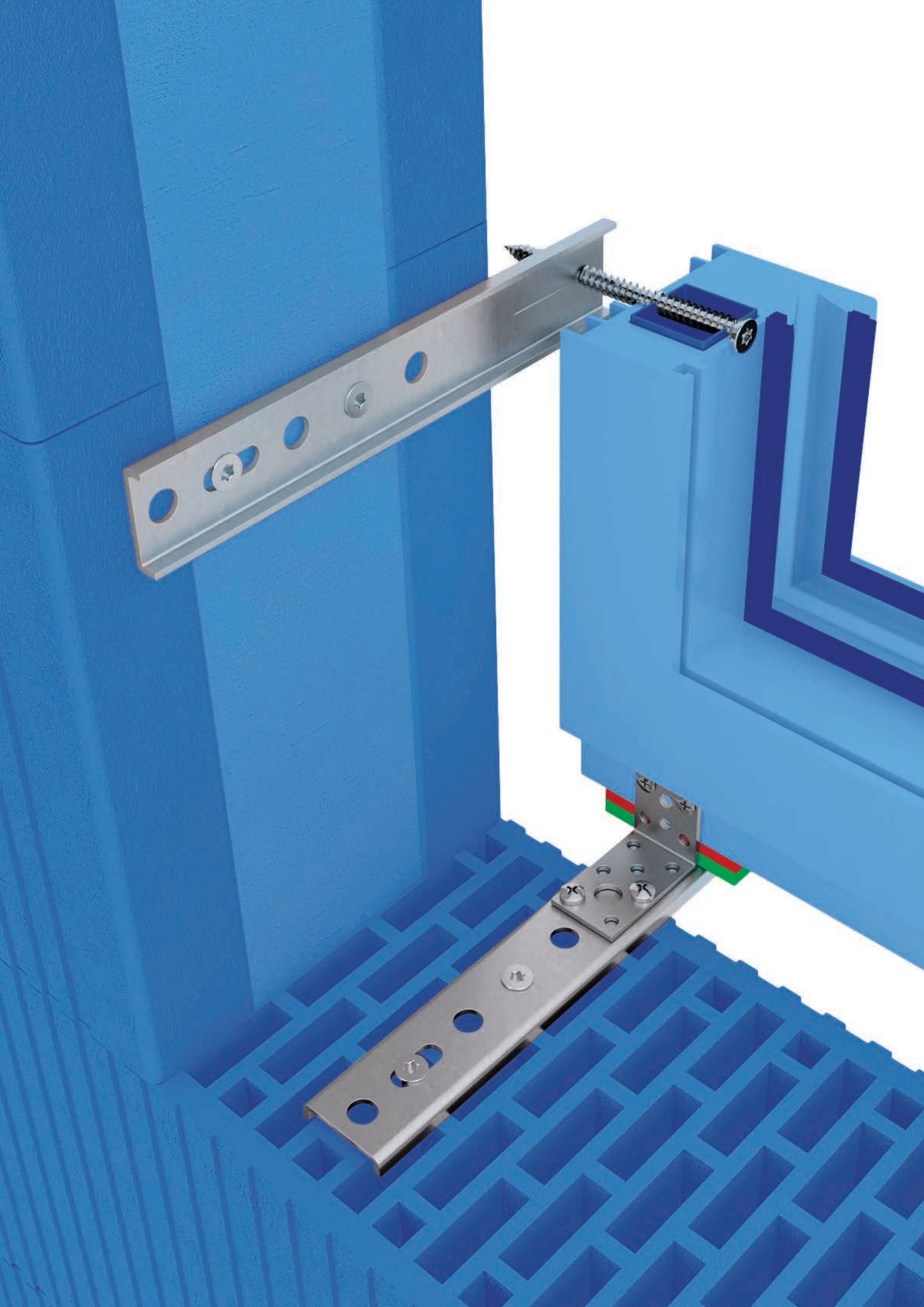
3. erstellte Zeichnung



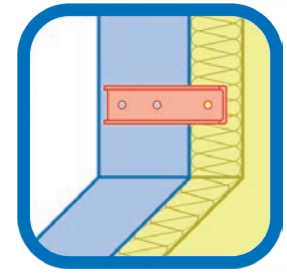
4. einzigartige Sonderanfertigung kombiniert aus BAP-SLW-Schwerlastwinkel und T-SFBH - Thermo-Steinfensterbankhalter

Sondergrößen

Sollten wir die benötigte Produktgröße nicht im Sortiment haben, oder brauchen Sie ein abweichendes Lochbild, schicken Sie uns gerne Ihre Anfrage an info@knelsen.de.



Ankerbefestigung in der Laibung



Die Befestigung findet in der Laibung statt. Das Element befindet sich teilweise oder ganz in der Dämmschicht.

1.1.	EL-Anker - U-Profil - die Einfache Lösung.....	8
1.2.	VBW - Verbindungswinkel.....	10
1.3.	EL-Anker - Flachstahl.....	11
1.4.	FMW-Flachstahl - unten.....	13
1.5.	Flach-U-Profil-Fenstermontagewinkel.....	14
1.6.	FMW-H - Höhenverstellbar.....	15
1.7.	WM-Anker und WU-Anker.....	16
1.8.	SFK-Anker - U-Profil.....	18
1.9.	SFK-Anker - Flachstahl.....	20
1.10.	W-Anker.....	22
1.11.	FMS-Anker - U-Profil.....	24
1.12.	FMS-Anker - Flachstahl.....	26
1.13.	WU-Konsole.....	28
1.14.	J-Stütze - Justierstütze.....	30
1.15.	U-Stütze.....	32
1.16.	WU-Stütze.....	33
1.17.	WU-ST-Anker.....	34
1.18.	V-Lochschiene.....	36
1.19.	V-Statikrohr.....	37
1.20.	Winkelschiene.....	38
1.21.	Winkelschiene im Set für die Befestigung nach ETB-Richtlinien.....	39
1.22.	SL-Konsole - Schwerlastkonsole.....	40
1.23.	HST-SL-Konsole - Hebeschiebetür-Schwerlastkonsole.....	42
1.24.	SL-Profil - Schwerlastprofil.....	44
1.25.	BAP-Schwerlastkonsole.....	45
1.26.	BAP-SLW-Schwerlastwinkel.....	46
1.27.	Verbreiterungsstabilisator.....	47
1.28.	HST-Verbreiterungsstabilisator.....	48

Zertifizierungen-Legende



Widerstandsklasse RC2 geprüft



Für die Absturzsicherung geeignet

1.1. EL-Anker - U-Profil - die Einfache Lösung



- einfache und schnelle Montage von Fenstern in der Dämmschichtebene
- für alle Fenstersysteme geeignet (Alu, Holz und Kunststoff)
- die direkte Verschraubung durch das Fenster in den Anker ist eine geprüfte Verklotung
- einfache Handhabung bei Änderungsarbeiten oder Fensteraustausch
- geprüfte Befestigung zum Mauerwerk (Hochlochstein, Gasbetonstein)
- Widerstandsklasse RC2 geprüft ab 2,5 mm Materialstärke
- geeignet für die absturzsichere Fensterbefestigung
- maximale Belastung vom ift Rosenheim geprüft



EL-Anker U-Profil

Artikel-Nr.	Artikelname [mm] Länge x Materialstärke	Menge
K-405100	EL-150x1,5 U-Profil	50
K-405100-1	EL-150x2,5 U-Profil	50
K-405102	EL-200x1,5 U-Profil	50
K-405104	EL-200x2,5 U-Profil	50
K-405104-1	EL-200x3,0 U-Profil	50
K-405105	EL-250x1,5 U-Profil	50
K-405106	EL-250x2,5 U-Profil	50
K-405106-1	EL-250x3,0 U-Profil	50
K-405107	EL-300x3,0 U-Profil	50
K-405108	EL-350x3,0 U-Profil	50



EL-150x1,5 U-Profil

ift Rosenheim Prüfnummer

Geprüft auf Lasten in der Fensterebene:

11-003442-PR06 PB-K26-09-de-01, 14-002150-PR01 PB-K26-09-de-01, 18-003796-PR01 PB-K26-09-de-01

1	Materialstärke	maximale Belastung / Auskragung A					
		30 mm	50 mm	70 mm	100 mm	130 mm	160 mm
	1,5 mm	136 kg	80 kg	44 kg	-	-	-
	2,5 mm	175 kg	110 kg	58 kg	27 kg*	14 kg*	8 kg*
	3,0 mm	208 kg*	160 kg*	114 kg	44 kg	27 kg	14 kg

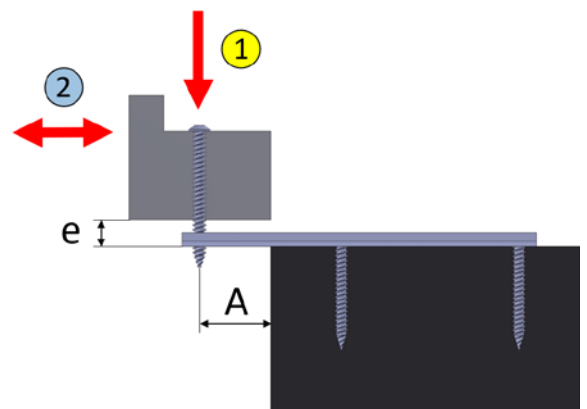
*Näherungswert auf Basis von Prüfberichten

ift Rosenheim Prüfnummer

Geprüft auf Lasten rechtwinklig zur Fensterebene:

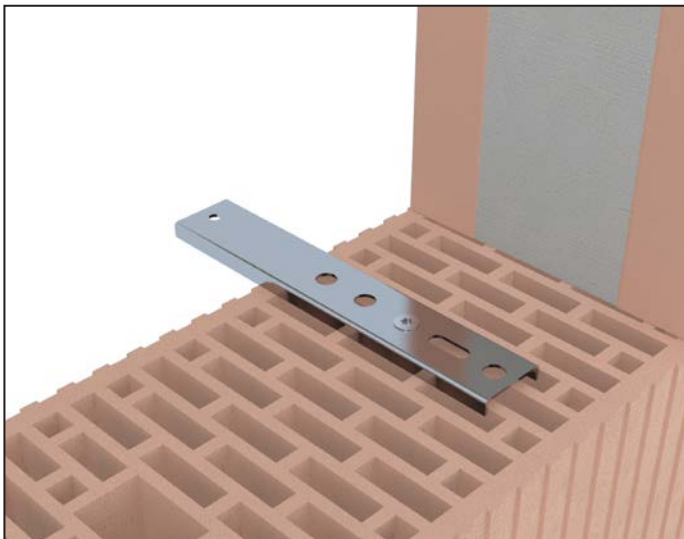
18-000650-PR01 PB 04-K26-09-de-01

2	Materialstärke	geprüfte Fugenbreite e	maximale Belastung
	2,5 mm	20 mm	157 kg

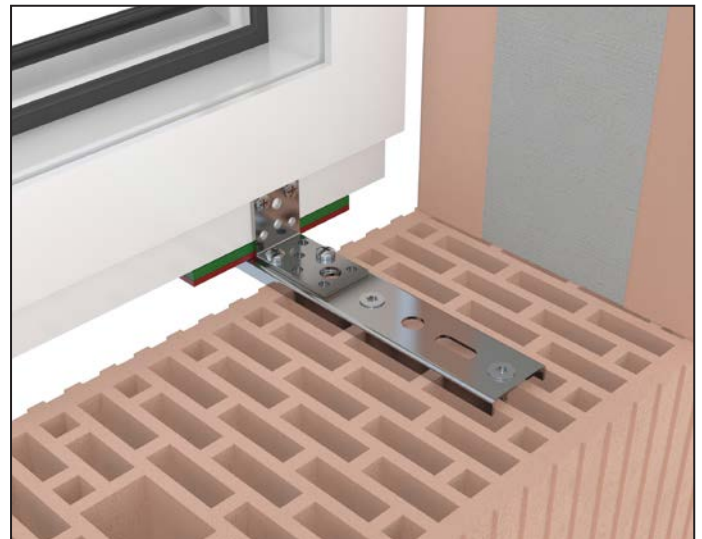


Eine vollständige Version unseres Katalogs mit Montageanleitungen lassen wir Ihnen gerne auf Anfrage zukommen.

EL-Anker als Montagehilfe und Fensterbefestigung unten



EL-Anker als Montagehilfe



Befestigung zum EL-Anker: VBW 35x50x2,5
Befestigung zum Stein: V-Lochschiene

zum Video



Zugehörige Produkte



V-Lochschiene
Seite 36



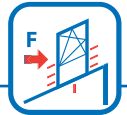
VBW - Verbindungswinkel
Seite 10



Winkelschiene
Seite 38



Bohrer
Seite 144

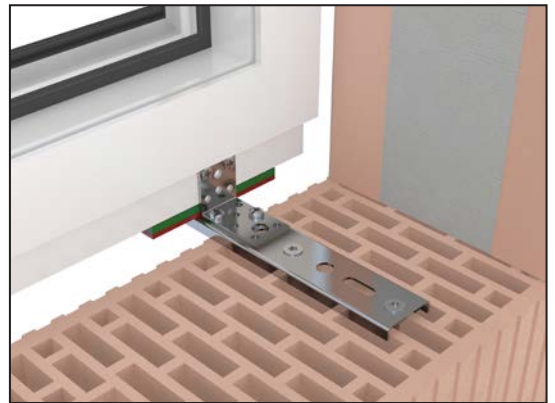


1.2. VBW - Verbindungswinkel

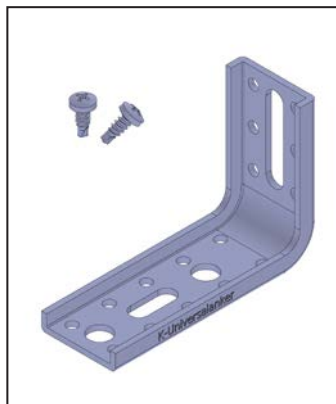
- für die Verbindung von Fenster und Montageanker
- geeignet für die absturzsichere Fensterbefestigung



VBW-35x50x2,5 Flachstahl



VBW-35x50x2,5 Flachstahl, EL-Anker



VBW-65x95x2,5 U-Profil



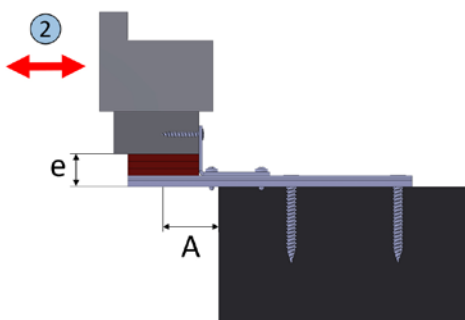
VBW-65x95x2,5 U-Profil, EL-Anker

Artikel-Nr.	Artikelname [mm] Länge 1 x Länge 2 x Materialstärke	Form	Menge
K-405112	VBW-35x50x2,5-F-BS13	Flachstahl	50
K-405114	VBW-65x95x2,5-U-BS13	U-Profil	50
K-405116	VBW-65x145x2,5-U-BS13	U-Profil	50
K-405117	VBW-65x170x2,5-U-BS13	U-Profil	50
K-405117-3	VBW-95x140x3,0-U-BS13	U-Profil	50
K-405118-1	VBW-110x125x3,0-U-BS13	U-Profil	50
K-405118-2	VBW-110x150x3,0-U-BS13	U-Profil	50

Lieferumfang pro Stück: 1x Verbindungswinkel, 2x Bohrschraube Ø4,8x13

ift Rosenheim Prüfnummer

Geprüft auf Lasten rechtwinklig zur Fensterebene:
18-000650-PR01 PB 04-K26-09-de-01



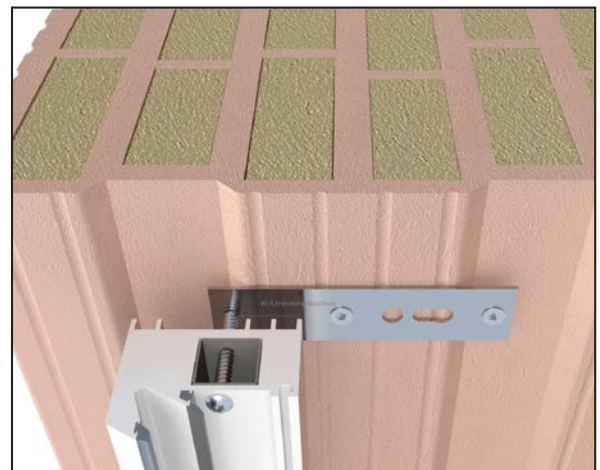
2	Artikel-Nr.	Artikelname [mm]	geprüfte Fugenbreite e	maximale Belastung
	K-405112	VBW-35x50x2,5	13 mm	139 kg

1.3. EL-Anker - Flachstahl

- einfache und schnelle Montage von Fenstern
- für alle Fenstersysteme geeignet (Alu, Holz und Kunststoff)
- die direkte Verschraubung durch das Fenster in den Anker ist eine geprüfte Verklotung
- druckfeste Verklotung, auch bei weichen Steinen
- dient als Verstärkung des Mauerwerks
- für die Sicherung der Randabstände
- einfache Handhabung bei Änderungsarbeiten oder Fensteraustausch
- Widerstandsklasse RC2 geprüft ab 2,5 mm Materialstärke
- geeignet für die absturzsichere Fensterbefestigung
- geprüft nach ETB-Richtlinie (ift Rosenheim):
17-000719-PR01 PB-K26-09-de-02

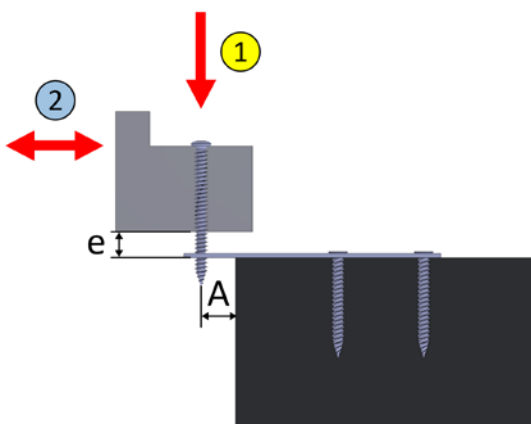


EL-150x2,5 Flachstahl - Kalksandstein



EL-150x2,5 Flachstahl - T8-MW-Ziegeln

Artikel-Nr.	Artikelname [mm] Länge x Materialstärke	Menge
K-405098-F	EL-125x1,5 Flachstahl	100
K-405099-F	EL-125x2,5 Flachstahl	50
K-405100-F	EL-150x1,5 Flachstahl	100
K-405101-F	EL-150x2,5 Flachstahl	50
K-405102-F	EL-200x1,5 Flachstahl	50
K-405104-F	EL-200x2,5 Flachstahl	50
K-405106-F	EL-250x2,5 Flachstahl	50
K-405107-F	EL-300x2,5 Flachstahl	50



ift Rosenheim Prüfnummer

Geprüft auf Lasten in der Fensterebene:
23-001006-PR02 PB-K26-09-de-01

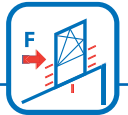
1	Materialstärke	maximale Belastung / Auskrägung A	
	2,5 mm	20 mm	30 mm
		99 kg	58 kg

ift Rosenheim Prüfnummer

Geprüft auf Lasten rechtwinklig zur Fensterebene:
18-000650-PR01 PB 04-K26-09-de-01

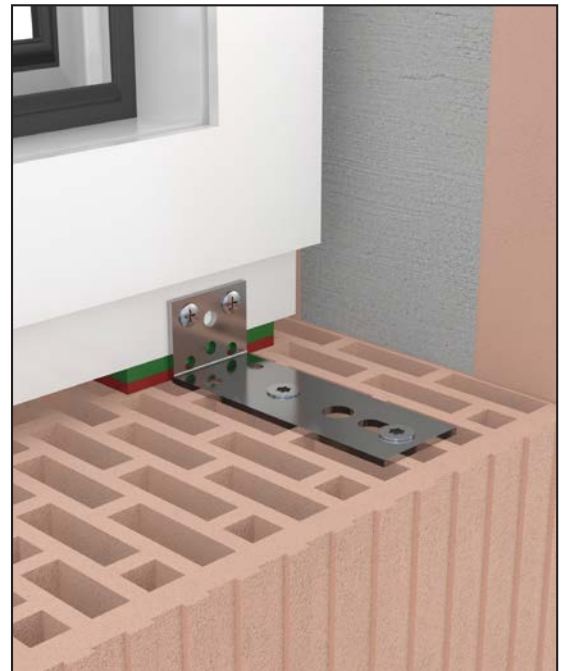
2	Materialstärke	geprüfte Fugenbreite e	maximale Belastung
	2,5 mm	20 mm	157 kg

Eine vollständige Version unseres Katalogs mit Montageanleitungen lassen wir Ihnen gerne auf Anfrage zukommen.



1.4. FMW-Flachstahl - unten

- für die Fensterbefestigung unten im Bereich des Mauerwerks
- langer Schenkel bietet viele Möglichkeiten für die Befestigung zum Mauerwerk
- geeignet für die absturzsichere Fensterbefestigung



FMW-30x150x2,5

Artikel-Nr.	Artikelname [mm] Länge 1 x Länge 2 x Materialstärke	Menge
K-405110-05	FMW-30x100x2,5	50
K-405110	FMW-30x150x2,5	50
K-405110-1	FMW-40x90x2,5	50
K-405110-3	FMW-50x105x2,5	50
K-405111	FMW-50x155x2,5	50

Montageanleitung

Eine vollständige Version unseres Katalogs mit Montageanleitungen lassen wir Ihnen gerne auf Anfrage zukommen.

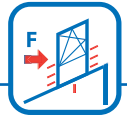
Zugehörige Produkte



V-Lochschiene
Seite 36

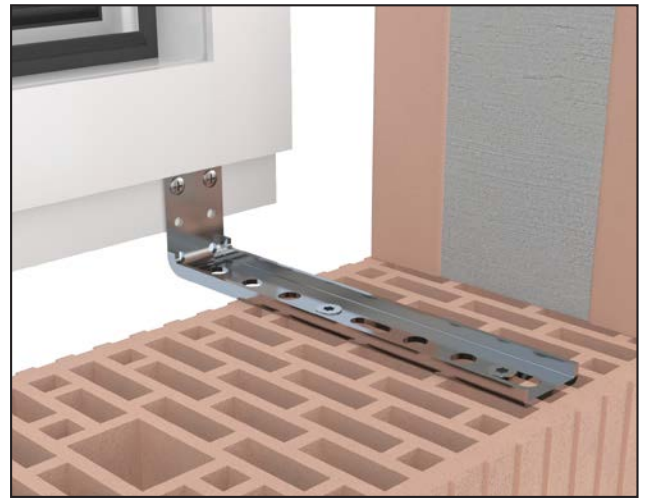


Bohrschrauben
Seite 138



1.5. Flach-U-Profil-Fenstermontagewinkel

- für die Fensterbefestigung unten in der Dämmschichtebene
- langer Schenkel bietet viele Möglichkeiten für die Befestigung zum Mauerwerk
- keine zusätzliche Verklotzung erforderlich
- keine Wärmebrücke
- flacher Anschluss für die Anbindung von Abdichtungsfolien
- maximale Belastung vom ift Rosenheim geprüft
- geeignet für die absturzsichere Fensterbefestigung



F-U-P-FMW-50x210x2,5

Artikel-Nr.	Artikelname [mm] Länge 1 x Länge 2 x Materialstärke	Menge
K-405240	F-U-P-FMW-30x160x2,5	50
K-405241	F-U-P-FMW-50x160x2,5	50
K-405242	F-U-P-FMW-70x165x2,5	50
K-405243	F-U-P-FMW-30x205x2,5	50
K-405244	F-U-P-FMW-50x210x2,5	50
K-405245	F-U-P-FMW-70x215x2,5	50
K-405246	F-U-P-FMW-30x255x2,5	50
K-405247	F-U-P-FMW-50x260x2,5	50
K-405248	F-U-P-FMW-70x265x2,5	50
K-405249	F-U-P-FMW-30x280x2,5	50
K-405250	F-U-P-FMW-50x285x2,5	50
K-405251	F-U-P-FMW-70x290x2,5	50

ift Rosenheim Prüfnummer

Gepüft auf Lasten in der Fensterebene:

11-003442-PR06 PB-K26-09-de-01, 14-002150-PR01 PB-K26-09-de-01, 18-003796-PR01 PB-K26-09-de-01

Materialstärke	maximale Belastung / Auskragung A					
	30 mm	50 mm	70 mm	100 mm	130 mm	160 mm
2,5 mm	175 kg	110 kg	58 kg	27 kg*	14 kg*	8 kg*

*Näherungswert auf Basis von Prüfberichten

Montageanleitung

Eine vollständige Version unseres Katalogs mit Montageanleitungen lassen wir Ihnen gerne auf Anfrage zukommen.

Zugehörige Produkte



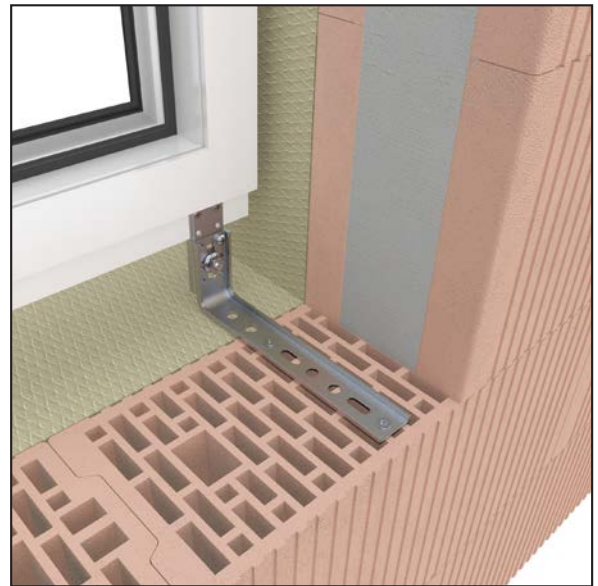
V-Lochschiene
Seite 36



Bohrschrauben
Seite 138

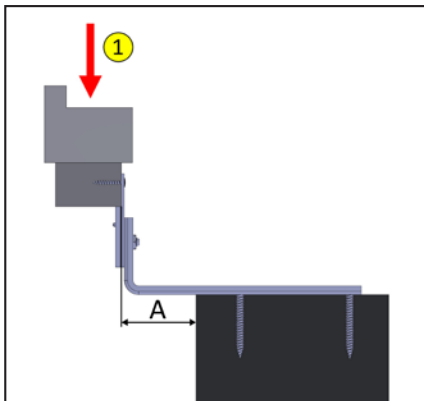
1.6. FMW-H - Höhenverstellbar

- für die Fensterbefestigung unten in der Dämmschichtebene
- bei Höhenunterschieden von 65 mm bis maximal 230 mm
- stufenlos justierbare Verklotzung



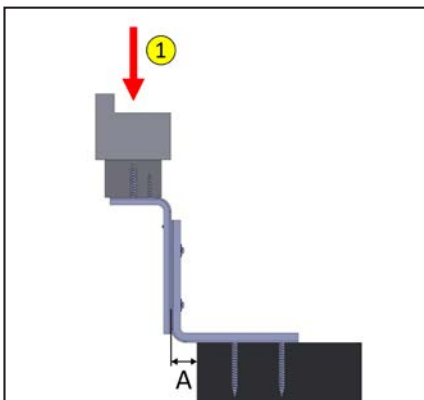
FMW-H-U-85-120x215

FMW-H mit U-Profil



Artikel-Nr.	Artikelname [mm]	justierbare Höhe	Menge
K-40513182	FMW-H-F-65-85x210	65 - 85 mm	10
K-40513190	FMW-H-U-85-120x215	85 - 120 mm	10
K-405132	FMW-H-U-120-185x105	120 - 185 mm	10
K-405133	FMW-H-U-150-225x135	150 - 225 mm	10

FMW-H mit FMW



Artikel-Nr.	Artikelname [mm]	justierbare Höhe	Menge
K-405130	FMW-H-W-105-155x105-65	105 - 155 mm	10
K-405131	FMW-H-W-145-230x135-65	145 - 230 mm	10

ift Rosenheim Prüfnummer

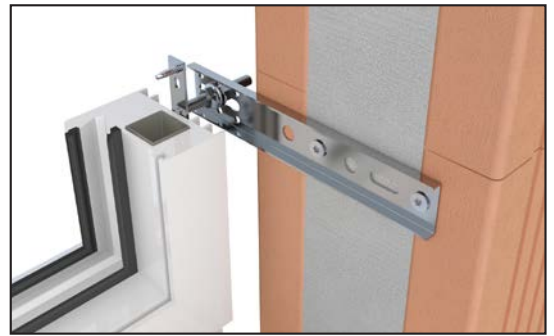
Geprüft auf Lasten in der Fensterebene: 14-002150-PR01 PB-K26-09-de-01

1	Materialstärke	maximale Belastung / Auskragung A					
		30 mm	50 mm	70 mm	100 mm	130 mm	160 mm
	3,0 mm	208 kg*	160 kg*	114 kg	44 kg	27 kg	14 kg

*Näherungswert auf Basis von Prüfberichten

1 1.7. WM-Anker und WU-Anker

- WM-Anker: geeignet für die Befestigung unten und seitlich
- WU-Anker: geeignet für die Befestigung unten
- für alle Fenstersysteme geeignet (Alu, Holz und Kunststoff)
- dreidimensional justierbar, um Bautoleranzen ausgleichen zu können
- Anwendung bei Höhenunterschieden von 12 mm bis 50 mm
- gut geeignet für feststehende Fenster mit eingeklebter Verglasung
- einfach justierbare Verklotzung
- Widerstandsklasse RC2 geprüft ab 2,5 mm Materialstärke
- maximale Belastung vom ift Rosenheim geprüft

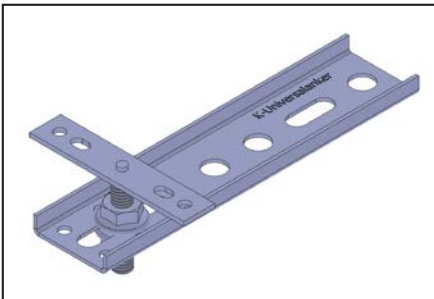


WM-Anker - seitlich



WU-Anker - unten

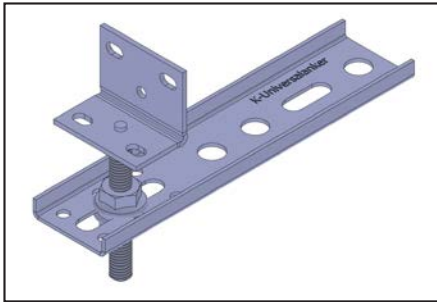
WM-Anker



WM-150x1,5-40

Artikel-Nr.	Artikelname [mm] Länge x Materialstärke - Stiftlänge	justierbare Höhe	Menge
K-405080	WM-150x1,5-40	13 - 32 mm	50
K-405081	WM-150x1,5-60	13 - 52 mm	50
K-40508010	WM-150x2,5-40	13 - 32 mm	50
K-40508109	WM-150x2,5-60	13 - 52 mm	50
K-405084	WM-200x1,5-40	13 - 32 mm	50
K-405085	WM-200x1,5-60	13 - 52 mm	50
K-405088	WM-200x2,5-40	13 - 32 mm	50
K-405089	WM-200x2,5-60	13 - 52 mm	50
K-405092	WM-250x2,5-40	13 - 32 mm	50
K-405093	WM-250x2,5-60	13 - 52 mm	50
K-40509210	WM-250x3,0-40	13 - 32 mm	50
K-40509309	WM-250x3,0-60	13 - 52 mm	50
K-405094	WM-300x3,0-40	13 - 32 mm	50
K-405095	WM-300x3,0-60	13 - 52 mm	50
K-405096	WM-350x3,0-40	13 - 32 mm	50
K-405097	WM-350x3,0-60	13 - 52 mm	50

WU-Anker



WU-150x1,5-60

Artikel-Nr.	Artikelname [mm] Länge x Materialstärke - Stiftlänge	justierbare Höhe	Menge
K-405141	WU-150x1,5-60	13 - 52 mm	50
K-405142	WU-150x2,5-60	13 - 52 mm	50
K-405145	WU-200x1,5-60	13 - 52 mm	50
K-405149	WU-200x2,5-60	13 - 52 mm	50
K-405153	WU-250x2,5-60	13 - 52 mm	50
K-40515510	WU-250x3,0-60	13 - 52 mm	50
K-405155	WU-300x3,0-60	13 - 52 mm	50
K-405156	WU-350x3,0-60	13 - 52 mm	50

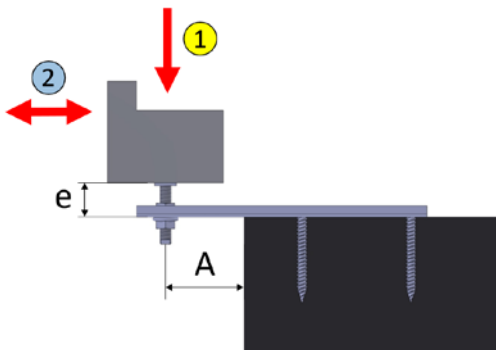
ift Rosenheim Prüfnummer

Geprüft auf Lasten in der Fensterebene:

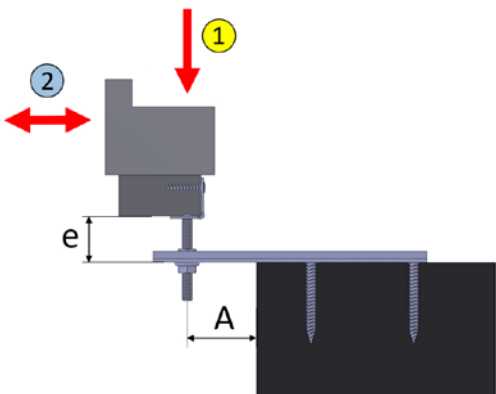
11-003442-PR06 PB-K26-09-de-01, 14-002150-PR01 PB-K26-09-de-01, 18-003796-PR01 PB-K26-09-de-01

1	Materialstärke	maximale Belastung / Auskragung A					
		30 mm	50 mm	70 mm	100 mm	130 mm	160 mm
	1,5 mm	136 kg	80 kg	44 kg	-	-	-
	2,5 mm	175 kg	110 kg	58 kg	27 kg*	14 kg*	8 kg*
	3,0 mm	208 kg*	160 kg*	114 kg	44 kg	27 kg	14 kg

*Näherungswert auf Basis von Prüfberichten



Befestigung seitlich



Befestigung unten

ift Rosenheim Prüfnummer

Geprüft auf Lasten rechtwinklig zur Fensterebene:

12-002151-PR07_PB-E03-09-de-02, 21-001960-PR02 PB 04-K26-09-de-01

2	geprüfte Fugenbreite e	maximale Belastung
	36 mm	68 kg
54 mm	43 kg	

Montageanleitung

Eine vollständige Version unseres Katalogs mit Montageanleitungen lassen wir Ihnen gerne auf Anfrage zukommen.

Zugehörige Produkte

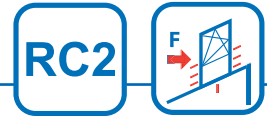


V-Lochschiene
Seite 36

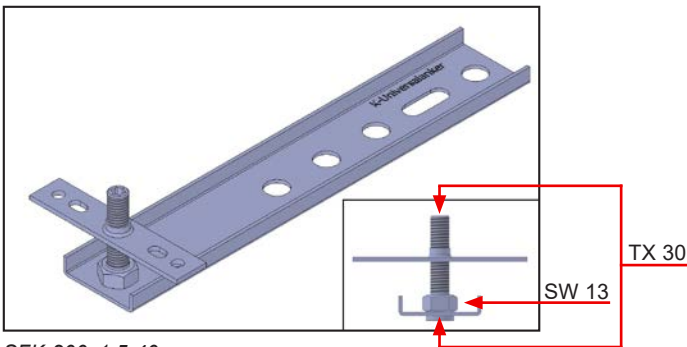


Winkelschiene
Seite 38

1 1.8. SFK-Anker - U-Profil



- für alle Fenstersysteme geeignet (Alu, Holz und Kunststoff)
- Fenster kann im eingeputzten Zustand nachjustiert werden
- Fenstermontage ohne sichtbare Bohrungen im Rahmen möglich
- gut geeignet für feststehende Fenster mit eingeklebter Verglasung
- einfach justierbare Verklotzung
- maximale Belastung vom ift Rosenheim geprüft
- geeignet für die absturzsichere Fensterbefestigung
- Widerstandsklasse RC2 geprüft ab 2,5 mm Materialstärke
PIV Prüfnummer: 45-6/21



SFK-200x1,5-40

Artikel-Nr.	Artikelname [mm] Länge x Materialstärke - Stifflänge	justierbare Höhe	Menge
K-148995	SFK-150x1,5-40	10 - 35 mm	50
K-149004	SFK-150x1,5-60	10 - 55 mm	50
K-148996	SFK-150x2,5-40	10 - 35 mm	50
K-149004-2	SFK-150x2,5-60	10 - 55 mm	50
K-149000	SFK-200x1,5-40	10 - 35 mm	50
K-149005	SFK-200x1,5-60	10 - 55 mm	50
K-149000-2	SFK-200x2,5-40	10 - 35 mm	50
K-149005-2	SFK-200x2,5-60	10 - 55 mm	50
K-149001	SFK-250x2,5-40	10 - 35 mm	50
K-149006	SFK-250x2,5-60	10 - 55 mm	50
K-149001-3	SFK-250x3,0-40	12 - 35 mm	50
K-149006-3	SFK-250x3,0-60	12 - 55 mm	50
K-149002	SFK-300x3,0-40	12 - 35 mm	50
K-149007	SFK-300x3,0-60	12 - 55 mm	50
K-149003	SFK-350x3,0-40	12 - 35 mm	50
K-149008	SFK-350x3,0-60	12 - 55 mm	50

Zugehörige Produkte



Abdeckkappen
Seite 136



Bit-TX
Seite 140

ift Rosenheim Prüfnummer

Geprüft auf Lasten in der Fensterebene:

11-003442-PR06 PB-K26-09-de-01, 14-002150-PR01 PB-K26-09-de-01, 18-003796-PR01 PB-K26-09-de-01

1	Materialstärke	maximale Belastung / Auskragung A					
		30 mm	50 mm	70 mm	100 mm	130 mm	160 mm
	1,5 mm	136 kg	80 kg	44 kg	-	-	-
	2,5 mm	175 kg	110 kg	58 kg	27 kg*	14 kg*	8 kg*
	3,0 mm	208 kg*	160 kg*	114 kg	44 kg	27 kg	14 kg

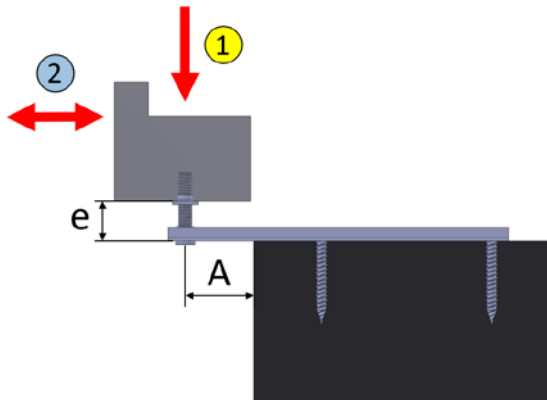
*Näherungswert auf Basis von Prüfberichten

ift Rosenheim Prüfnummer

Geprüft auf Lasten rechtwinklig zur Fensterebene:

18-000650-PR01 PB 03-K26-09-de-01

2	geprüfte Fugenbreite e	maximale Belastung
	20 mm	170 kg



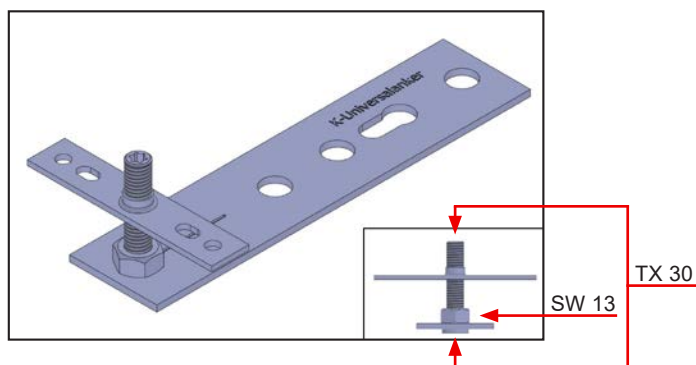
Montageanleitung

Eine vollständige Version unseres Katalogs mit Montageanleitungen lassen wir Ihnen gerne auf Anfrage zukommen.

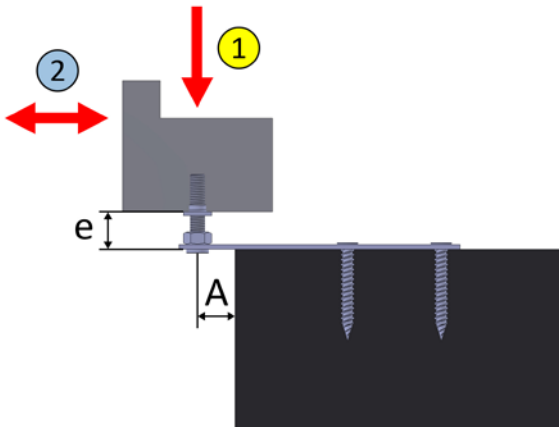
1 1.9. SFK-Anker - Flachstahl



- für alle Fenstersysteme geeignet (Alu, Holz und Kunststoff)
- Fenster kann im eingeputzten Zustand nachjustiert werden
- Fenstermontage ohne sichtbare Bohrungen im Rahmen möglich
- gut geeignet für feststehende Fenster mit eingeklebter Verglasung
- einfach justierbare Verklotzung
- für die Befestigung im Laibungsbereich
- geeignet für die absturzsichere Fensterbefestigung
- Widerstandsklasse RC2 geprüft
PIV Prüfnummer: 45-6/21



Artikel-Nr.	Artikelname [mm] Länge x Materialstärke - Stiftlänge	justierbare Höhe	Menge
K-148992-F	SFK-125x2,5-F-40	10 - 35 mm	50
K-149003-10-F	SFK-125x2,5-F-60	10 - 55 mm	50
K-148996-F	SFK-150x2,5-F-40	10 - 35 mm	50
K-149004-2-F	SFK-150x2,5-F-60	10 - 55 mm	50



ift Rosenheim Prüfnummer

Geprüft auf Lasten in der Fensterebene:
23-001006-PR02 PB-K26-09-de-01

1	Materialstärke	maximale Belastung / Auskragung A	
	2,5 mm	20 mm	30 mm
		99 kg	58 kg

ift Rosenheim Prüfnummer

Geprüft auf Lasten rechtwinklig zur Fensterebene:
18-000650-PR01 PB 03-K26-09-de-01

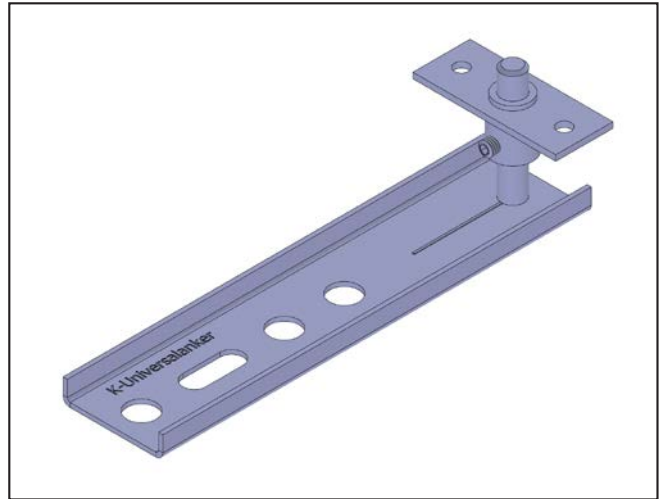
2	geprüfte Fugenbreite e	maximale Belastung
	20 mm	170 kg

Montageanleitung

Eine vollständige Version unseres Katalogs mit Montageanleitungen lassen wir Ihnen gerne auf Anfrage zukommen.

1 1.10. W-Anker

- für alle Fenstersysteme geeignet (Alu, Holz und Kunststoff)
- Fenstermontage ohne sichtbare Bohrungen im Rahmen möglich
- gut geeignet für feststehende Fenster mit eingeklebter Verglasung
- stufenlos justierbare Verklotzung
- Widerstandsklasse RC2 geprüft ab 2,5 mm Materialstärke
- maximale Belastung vom ift Rosenheim geprüft
- kann auch als Loslager eingesetzt werden



W-150x1,5-40-H14

Artikel-Nr.	Artikelname [mm] Länge x Materialstärke - Stiftlänge - Hülsenhöhe	Menge
K-405002	W-150x1,5-40-H10	25
K-405001	W-150x1,5-40-H14	25
K-405006	W-200x1,5-40-H10	25
K-405005	W-200x1,5-40-H14	25
K-405010	W-200x2,5-40-H10	25
K-405009	W-200x2,5-40-H14	25
K-405011	W-250x2,5-40-H10	25
K-405013	W-250x2,5-40-H14	25
K-405012	W-300x3,0-40-H10	25
K-405014	W-300x3,0-40-H14	25
K-405016	W-350x3,0-40-H10	25
K-405015	W-350x3,0-40-H14	25

Lieferumfang pro Stück: 1x U-Profil, 1x Anschlusselement mit Madenschraube

ift Rosenheim Prüfnummer

Geprüft auf Lasten in der Fensterebene:

11-003442-PR06 PB-K26-09-de-01, 14-002150-PR01 PB-K26-09-de-01, 18-003796-PR01 PB-K26-09-de-01

Materialstärke	maximale Belastung / Auskrugung A					
	30 mm	50 mm	70 mm	100 mm	130 mm	160 mm
1,5 mm	136 kg	80 kg	44 kg	-	-	-
2,5 mm	175 kg	110 kg	58 kg	27 kg*	14 kg*	8 kg*
3,0 mm	208 kg*	160 kg*	114 kg	44 kg	27 kg	14 kg

*Näherungswert auf Basis von Prüfberichten

Montageanleitung

Eine vollständige Version unseres Katalogs mit Montageanleitungen lassen wir Ihnen gerne auf Anfrage zukommen.

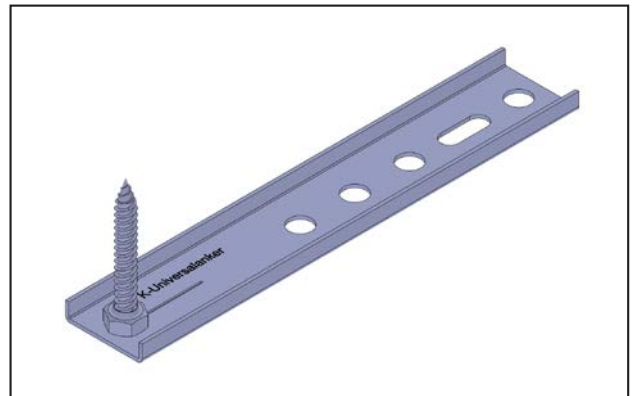
1 1.11. FMS-Anker - U-Profil



- für alle Fenstersysteme geeignet (Alu, Holz und Kunststoff)
- Fenstermontage ohne sichtbare Bohrungen im Rahmen möglich
- gut geeignet für feststehende Fenster mit eingeklebter Verglasung
- einfach justierbare Verklotzung
- maximale Belastung vom ift Rosenheim geprüft
- geeignet für die absturzsichere Fensterbefestigung
- Widerstandsklasse RC2 geprüft ab 2,5 mm Materialstärke
PIV Prüfnummer: 45-6/21



FMS-Anker am Holzfenster



FMS-200x1,5-7,5x62

Artikel-Nr.	Artikelname [mm] Länge x Materialstärke - Schraube	Schraube	Menge
K-149110	FMS-150x1,5-U-7,5x060	Ø7,5 x 60 mm	50
K-149113	FMS-150x1,5-U-7,5x090	Ø7,5 x 90 mm	50
K-149120	FMS-150x2,5-U-7,5x060	Ø7,5 x 60 mm	50
K-149130	FMS-200x1,5-U-7,5x060	Ø7,5 x 60 mm	50
K-149140	FMS-200x2,5-U-7,5x060	Ø7,5 x 60 mm	50
K-149160	FMS-250x2,5-U-7,5x060	Ø7,5 x 60 mm	50
K-149170	FMS-300x3,0-U-7,5x060	Ø7,5 x 60 mm	50
K-149180	FMS-350x3,0-U-7,5x060	Ø7,5 x 60 mm	50

Weitere Schraubenlängen sind auf Anfrage möglich.

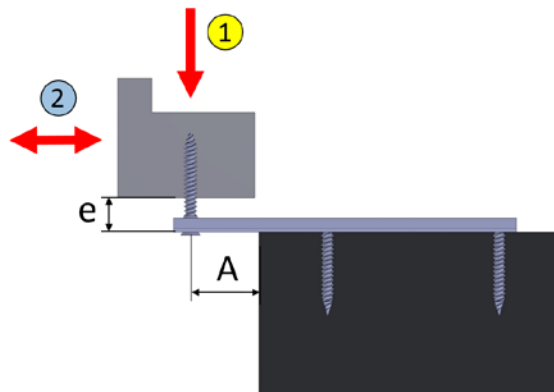
ift Rosenheim Prüfnummer

Geprüft auf Lasten in der Fensterebene:

11-003442-PR06 PB-K26-09-de-01, 14-002150-PR01 PB-K26-09-de-01, 18-003796-PR01 PB-K26-09-de-01

1	Materialstärke	maximale Belastung / Auskragung A					
		30 mm	50 mm	70 mm	100 mm	130 mm	160 mm
	1,5 mm	136 kg	80 kg	44 kg	-	-	-
	2,5 mm	175 kg	110 kg	58 kg	27 kg*	14 kg*	8 kg*
	3,0 mm	208 kg*	160 kg*	114 kg	44 kg	27 kg	14 kg

*Näherungswert auf Basis von Prüfberichten



ift Rosenheim Prüfnummer

Geprüft auf Lasten rechtwinklig zur Fensterebene:

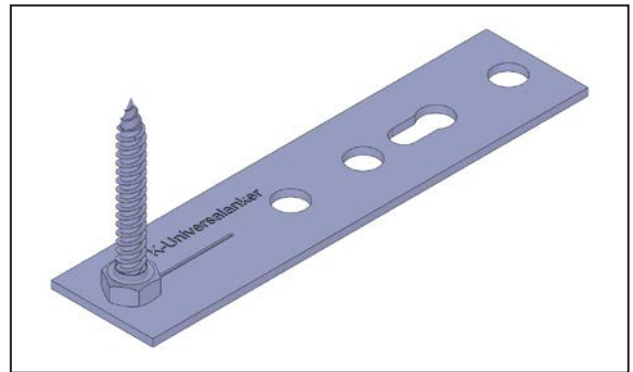
19-002405-PR01 PB 01-K26-09-de-02

2	geprüfte Fugenbreite e	maximale Belastung
	20 mm	92 kg

1 1.12. FMS-Anker - Flachstahl

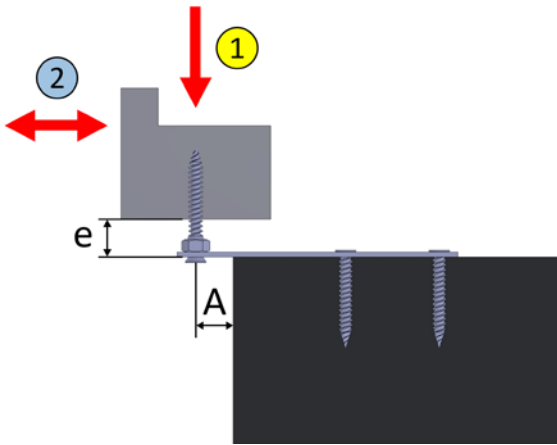


- für alle Fenstersysteme geeignet (Alu, Holz und Kunststoff)
- Fenstermontage ohne sichtbare Bohrungen im Rahmen möglich
- gut geeignet für feststehende Fenster mit eingeklebter Verglasung
- einfach justierbare Verklotzung
- für die Befestigung im Laibungsbereich
- geeignet für die absturzsichere Fensterbefestigung
- Widerstandsklasse RC2 geprüft
PIV Prüfnummer: 45-6/21



Artikel-Nr.	Artikelname [mm] Länge x Materialstärke - Schraube	Schraube	Menge
K-14909297	FMS-125x1,5-F-7,5x040	Ø7,5 x 40 mm	50
K-14909302	FMS-125x1,5-F-7,5x050	Ø7,5 x 50 mm	50
K-14909307	FMS-125x1,5-F-7,5x070	Ø7,5 x 70 mm	50
K-14909312	FMS-125x1,5-F-7,5x110	Ø7,5 x 110 mm	50
K-14909404	FMS-125x2,5-F-7,5x040	Ø7,5 x 40 mm	50
K-14909450	FMS-125x2,5-F-7,5x050	Ø7,5 x 50 mm	50
K-149095-F	FMS-125x2,5-F-7,5x060	Ø7,5 x 60 mm	50
K-14909505	FMS-125x2,5-F-7,5x070	Ø7,5 x 70 mm	50
K-14909510	FMS-150x1,5-F-7,5x040	Ø7,5 x 40 mm	50
K-14909530	FMS-150x1,5-F-7,5x050	Ø7,5 x 50 mm	50
K-14909550	FMS-150x1,5-F-7,5x070	Ø7,5 x 70 mm	50
K-14909570	FMS-150x1,5-F-7,5x110	Ø7,5 x 110 mm	50
K-149110-F	FMS-150x2,5-F-7,5x040	Ø7,5 x 40 mm	50
K-149115-F	FMS-150x2,5-F-7,5x050	Ø7,5 x 50 mm	50
K-149120-F	FMS-150x2,5-F-7,5x060	Ø7,5 x 60 mm	50

Weitere Schraubenlängen sind auf Anfrage möglich.



ift Rosenheim Prüfnummer

Geprüft auf Lasten in der Fensterebene:
23-001006-PR02 PB-K26-09-de-01

1	Materialstärke	maximale Belastung / Auskragung A		
	2,5 mm	20 mm	30 mm	99 kg

ift Rosenheim Prüfnummer

Geprüft auf Lasten rechtwinklig zur Fensterebene:
19-002405-PR01 PB 01-K26-09-de-02

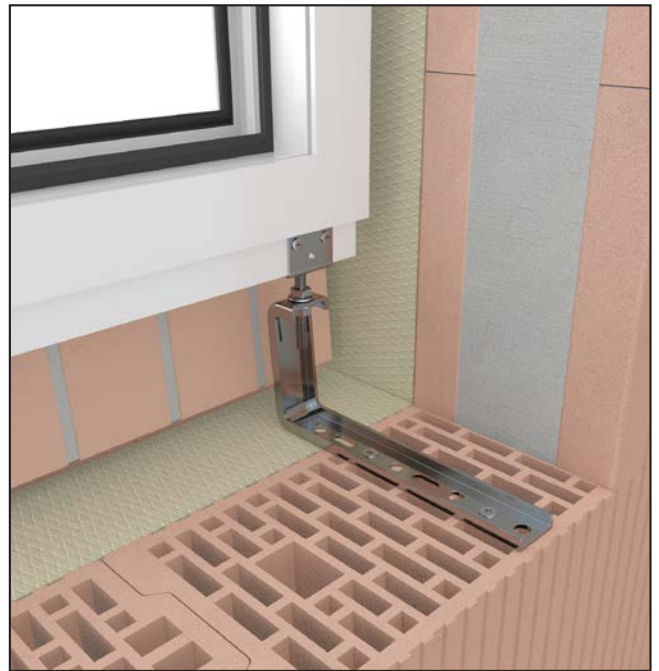
2	geprüfte Fugenbreite e	maximale Belastung
	20 mm	92 kg

Montageanleitung

Eine vollständige Version unseres Katalogs mit Montageanleitungen lassen wir Ihnen gerne auf Anfrage zukommen.

1 1.13. WU-Konsole

- für alle Fenstersysteme geeignet (Alu, Holz und Kunststoff)
- für den Klinkerbau mit Rollschicht entwickelt
- einfach justierbare Verklotung
- maximale Belastung vom ift Rosenheim geprüft



WU-Konsole 110-150x220x2,5

Artikel-Nr.	Artikelname [mm] Justierbare Höhe x Länge x Materialstärke - Justierelement	justierbare Höhe	Anschluss	Menge
K-405170	WU-Konsole-75-115x230x2,5-W	75 - 115 mm	Winkelanschluss	25
K-405171	WU-Konsole-110-150x220x3,0-W	110 - 150 mm	Winkelanschluss	25
K-405172	WU-Konsole-75-115x230x2,5-F	75 - 115 mm	Flachanschluss	25
K-405173	WU-Konsole-110-150x220x3,0-F	110 - 150 mm	Flachanschluss	25

Lieferumfang pro Stück: 1x WU-Konsole U-Profil , 1x Justierelement

Zugehörige Produkte



V-Lochschiene
Seite 36



Winkelschiene
Seite 38

ift Rosenheim Prüfnummer

Geprüft auf Lasten in der Fensterebene:

11-003442-PR06 PB-K26-09-de-01, 14-002150-PR01 PB-K26-09-de-01, 18-003796-PR01 PB-K26-09-de-01

Materialstärke	maximale Belastung / Auskragung A					
	30 mm	50 mm	70 mm	100 mm	130 mm	160 mm
2,5 mm	175 kg	110 kg	58 kg	27 kg*	14 kg*	8 kg*
3,0 mm	208 kg*	160 kg*	114 kg	44 kg	27 kg	14 kg

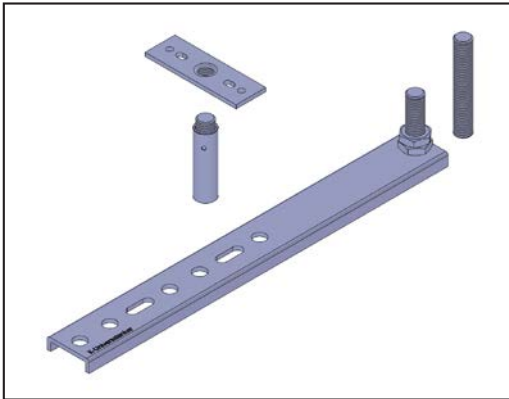
*Näherungswert auf Basis von Prüfberichten

Montageanleitung

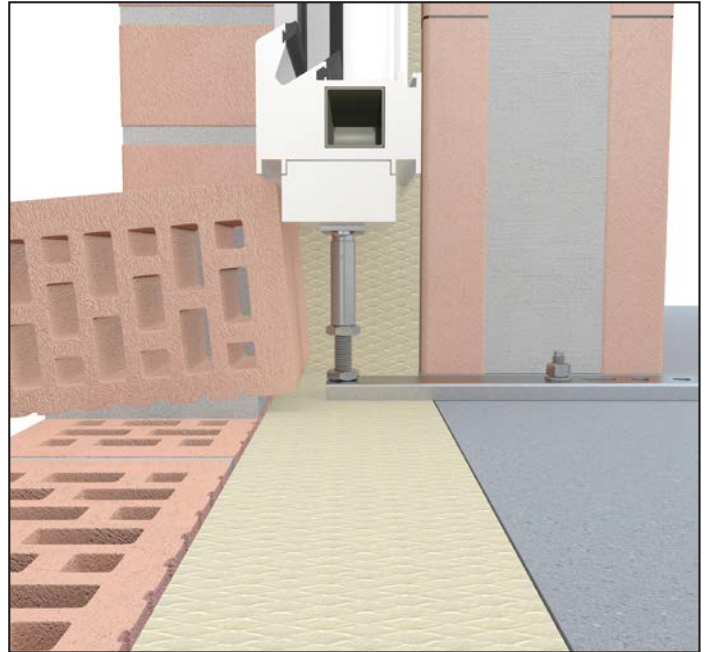
Eine vollständige Version unseres Katalogs mit Montageanleitungen lassen wir Ihnen gerne auf Anfrage zukommen.

1 1.14. J-Stütze - Justierstütze

- bei Höhenunterschieden von 80 mm bis maximal 270 mm
- einfach justierbare Verklotzung



J-Stütze-300x3,0-M12x80-115



J-Stütze-300x3,0-M12x80-115

Artikel-Nr.	Artikelname [mm] Länge x Materialstärke - Gewindebolzen x Justierbare Höhe	justierbare Höhe	Menge
K-000432	J-Stütze-300x3,0-M12x80-115	80 - 115 mm	25
K-000435	J-Stütze-300x3,0-M12x115-205	115 - 205 mm	25
K-000438	J-Stütze-300x3,0-M12x160-270	160 - 270 mm	25

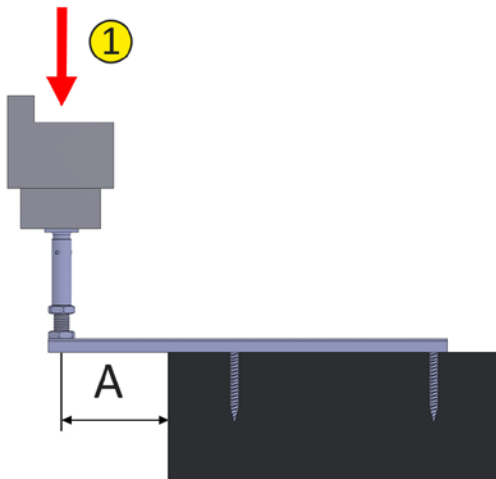
Lieferumfang pro Stück: 1x U-Profil, 1x Röhrchen, 1x Justierplatte M12, 3x Sechskantmutter, 2x Gewindebolzen

ift Rosenheim Prüfnummer

Geprüft auf Lasten in der Fensterebene: 14-002150-PR01 PB-K26-09-de-01

1	Materialstärke	maximale Belastung / Auskragung A					
		30 mm	50 mm	70 mm	100 mm	130 mm	160 mm
	3,0 mm	208 kg*	160 kg*	114 kg	44 kg	27 kg	14 kg

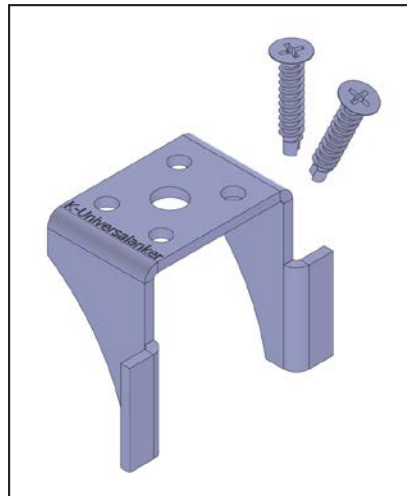
*Näherungswert auf Basis von Prüfberichten



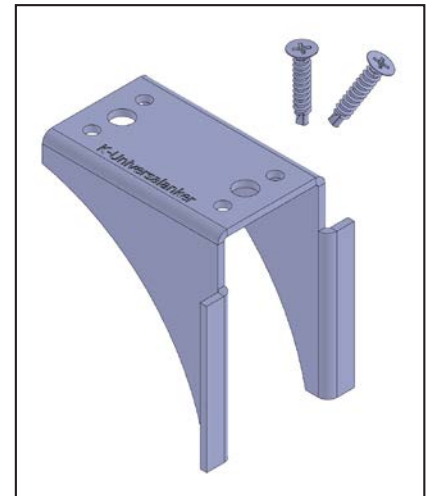
Eine vollständige Version unseres Katalogs mit Montageanleitungen lassen wir Ihnen gerne auf Anfrage zukommen.

1 1.15. U-Stütze

- erhöht die Lastabtragung bei U-Profilen
- für alle U-Profil Anker geeignet
- einfaches Nachrüsten



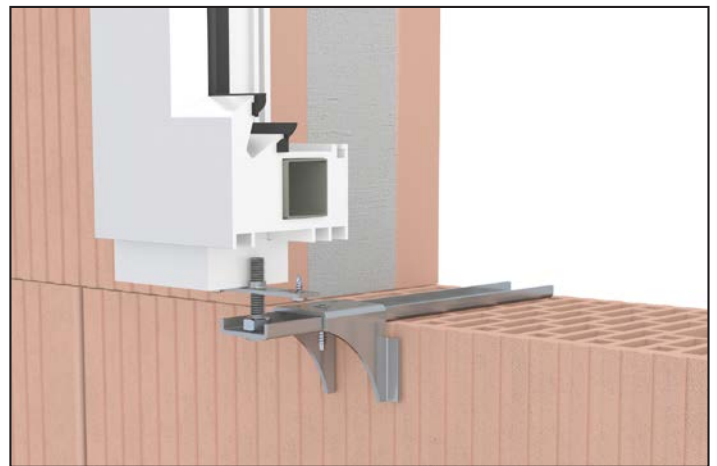
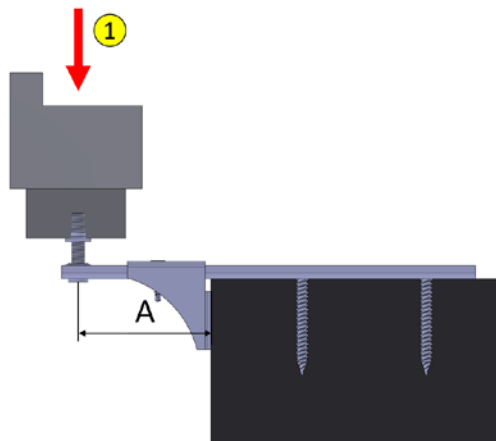
U-Stütze-30-2,5



U-Stütze-70-2,5

Artikel-Nr.	Artikelname [mm] Länge x Materialstärke	Menge
K-405410	U-Stütze 30x2,5	25
K-405415	U-Stütze 50x2,5	25
K-405420	U-Stütze 70x2,5	25
K-405425	U-Stütze 90x2,5	25
K-405430	U-Stütze 110x2,5	25

Lieferumfang pro Stück: 1x U-Stütze, 2x Bohrschraube Ø4,8x25



ift Rosenheim Prüfnummer

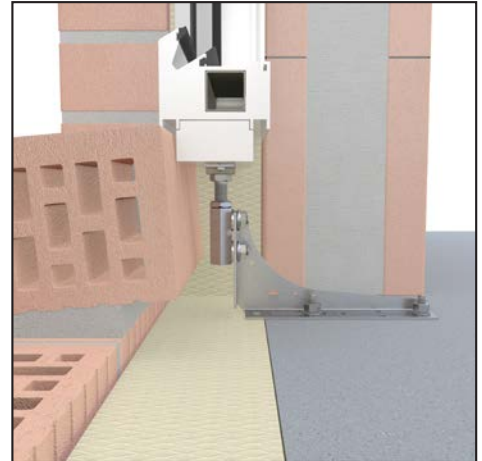
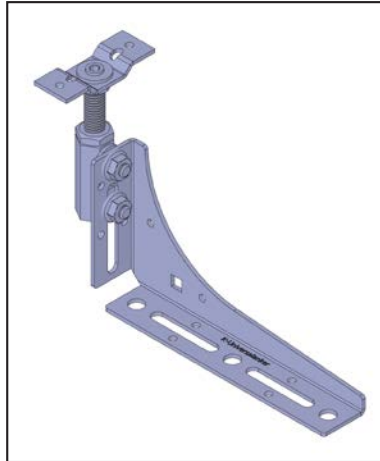
Gepüft auf Lasten in der Fensterebene: 21-004805-PR02 PB-K25-09-de-01

1	2,5 mm U-Profil	Auskragung [mm]	zusätzliche Lastabtragung
	mit U-Stütze 30	70	+ 55 kg
	mit U-Stütze 50	90	+ 59 kg

1	3,0 mm U-Profil	Auskragung [mm]	zusätzliche Lastabtragung
	mit U-Stütze 90	130	+ 69 kg
	mit U-Stütze 110	150	+ 77 kg

1.16. WU-Stütze

- für alle Fenstersysteme geeignet (Alu, Holz und Kunststoff)
- einfach justierbare Verklotzung
- lässt sich von oben, unten und der Seite justieren



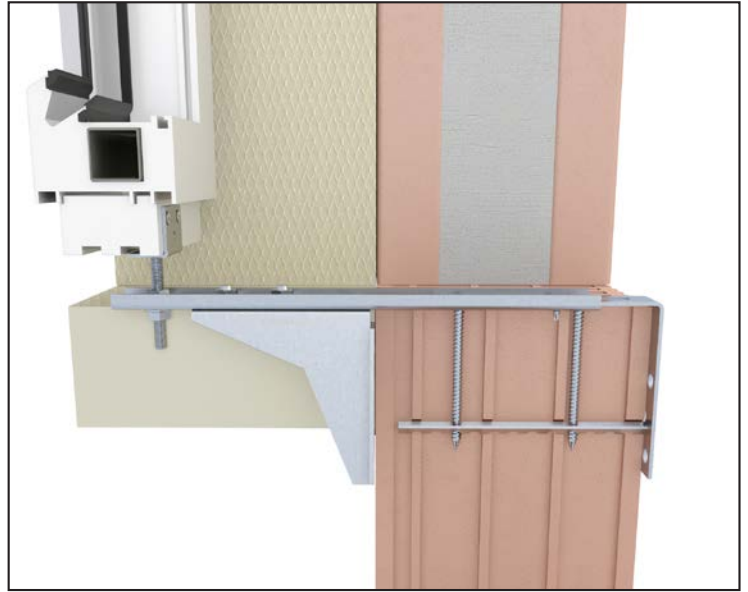
Artikel-Nr.	Artikelname [mm] Winkeltyp Winkelmaße - Gewinde x justierbare Höhe	Winkeltyp	justierbare Höhe	Menge
K-00033400	WU-Stütze-U65x120x3,0-M12x85-135	U-Profil	85 - 135 mm	10
K-00034000	WU-Stütze-U95x140x3,0-M12x115-165	U-Profil	115 - 165 mm	10
K-00034090	WU-Stütze-S95x180-M12x115-165	SLW	115 - 165 mm	10
K-00034100	WU-Stütze-S120x200-M12x140-190	SLW	140 - 190 mm	10
K-00034120	WU-Stütze-S150x200-M12x170-220	SLW	170 - 220 mm	10
Lieferumfang pro Stück: 1x WU-Justierelement-M12x70-F, 1x Winkel				

Montageanleitung

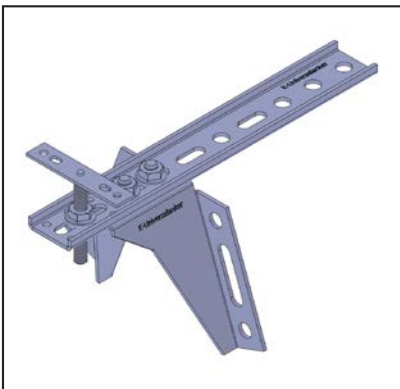
Eine vollständige Version unseres Katalogs mit Montageanleitungen lassen wir Ihnen gerne auf Anfrage zukommen.

1 1.17. WU-ST-Anker

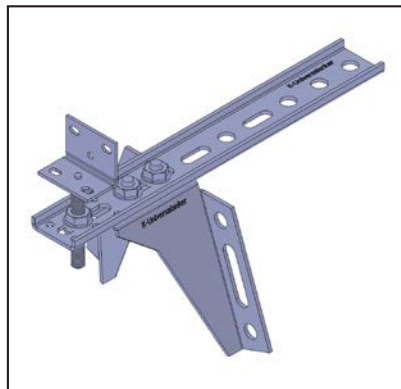
- für alle Fenstersysteme geeignet (Alu, Holz und Kunststoff)
- bietet hohe Lastabtragung bei großer Auskrängung
- einfach justierbare Verklotung
- maximale Belastung vom ift Rosenheim geprüft



WU-ST-Anker mit Winkelanschluss



Flachanschluss (-F)



Winkelanschluss (-W)

Artikel-Nr.	Artikelname [mm] Länge x Materialstärke - Stiftlänge - Anschluss	Menge
K-405070-F	WU-ST-250x2,5-65-F	25
K-405070-W	WU-ST-250x2,5-65-W	25
K-405071-F	WU-ST-300x3,0-110-F	25
K-405071-W	WU-ST-300x3,0-110-W	25
K-405072-F	WU-ST-350x3,0-155-F	25
K-405072-W	WU-ST-350x3,0-155-W	25

Lieferumfang pro Stück: 1x U-Profil, 1x Justierelement, 1x Stützkonsole, 2x Schlossschraube M8x16, 2x Flanschmutter M8

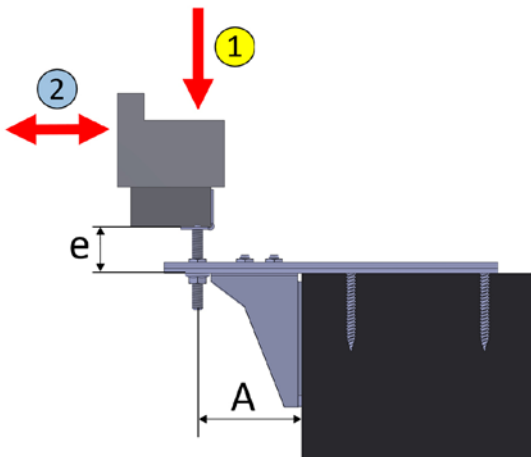
ift Rosenheim Prüfnummer

Geprüft auf Lasten in der Fensterebene: 12-002151-PR09, 12-002151-PR10

1	Artikel	maximale Belastung / Auskrägung A					
		80 mm	90 mm	100 mm	110 mm	120 mm	130 mm
	WU-ST-250x2,5-65	331 kg	252 kg*	192 kg*	141 kg*	104 kg*	78 kg*
		140 mm	150 mm	160 mm	170 mm	180 mm	
	WU-ST-300x3,0-110	196 kg	164 kg*	140 kg*	122 kg*	110 kg*	
		180 mm	190 mm	200 mm	210 mm	220 mm	230 mm
	WU-ST-350x3,0-155	132 kg	122 kg*	105 kg*	92 kg*	83 kg*	76 kg*

*Näherungswert auf Basis von Prüfberichten

Da die Stütze des WU-ST-Ankers nicht immer formschlüssig anliegt, entstehen beim Aufsetzen des Fensters Lageveränderungen von bis zu 2,0 mm. Deswegen sind die Lasten in der Fensterebene bei 5,0 mm Lageveränderung angegeben.



ift Rosenheim Prüfnummer

Geprüft auf Lasten rechtwinklig zur Fensterebene:

12-002151-PR07_PB-E03-09-de-02, 21-001960-PR02 PB 04-K26-09-de-01

2	geprüfte Fugenbreite e	maximale Belastung
	36 mm	68 kg
	54 mm	43 kg

Montageanleitung

Eine vollständige Version unseres Katalogs mit Montageanleitungen lassen wir Ihnen gerne auf Anfrage zukommen.

Zugehörige Produkte

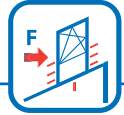


V-Lochschiene
Seite 36



Winkelschiene
Seite 38

1 1.18. V-Lochschiene



- für die sichere Befestigung am Hochlochziegel
- geeignet für die absturzsichere Fensterbefestigung
- ift Rosenheim geprüft

Artikel-Nr.	Artikelname [mm] Länge	Länge	Menge
K-405179	V-Lochschiene-160	160 mm	100
K-405180	V-Lochschiene-200	200 mm	100

Montageanleitung

Eine vollständige Version unseres Katalogs mit Montageanleitungen lassen wir Ihnen gerne auf Anfrage zukommen.

Zugehörige Produkte

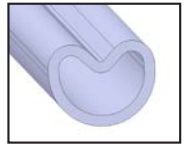


Fenstermontageschrauben
Seite 134



Bohrer
Seite 144

1.19. V-Statikrohr



- für die sichere Befestigung am Hochlochziegel mit großen Kammern

Artikel-Nr.	Artikelname [mm] Länge	Länge	Menge
K-405183	V-Statikrohr-200	200 mm	50

Montageanleitung

Eine vollständige Version unseres Katalogs mit Montageanleitungen lassen wir Ihnen gerne auf Anfrage zukommen.

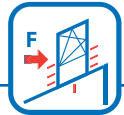
Zugehörige Produkte



Fenstermontageschrauben
Seite 134

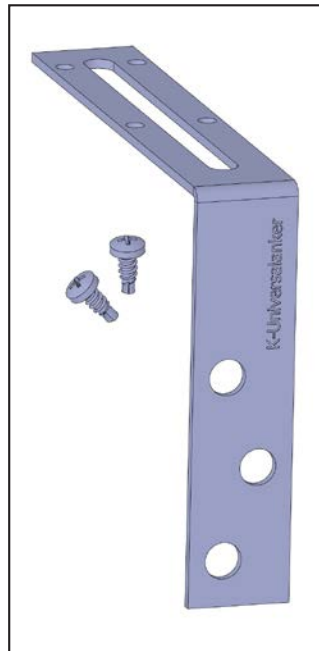


Bohrer
Seite 144



1 1.20. Winkelschiene

- sichere Befestigung des Ankers zum Mauerwerk
- geeignet für die absturzsichere Fensterbefestigung
- gleicht Kippmomente aus
- ift Rosenheim geprüft

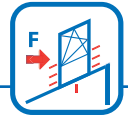


W-Sch-140x115

Artikel-Nr.	Artikelname [mm] Länge 1 x Länge 2	Menge
K-405029	W-Sch-140x115	50
K-405029-1	W-Sch-140x250	50
Lieferumfang pro Stück: 1x Winkelschiene, 2x Bohrschraube Ø4,8x13		

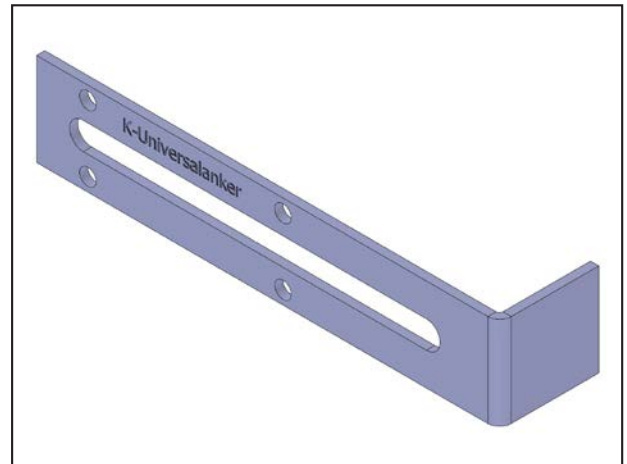
Montageanleitung

Eine vollständige Version unseres Katalogs mit Montageanleitungen lassen wir Ihnen gerne auf Anfrage zukommen.

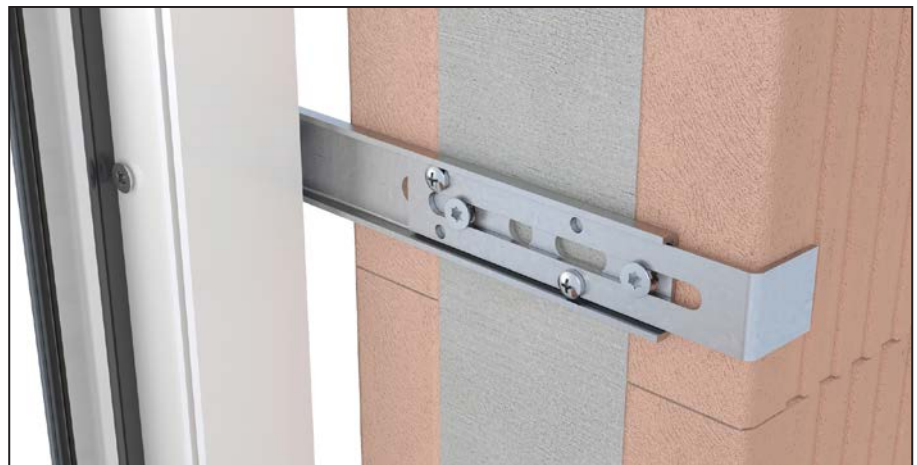
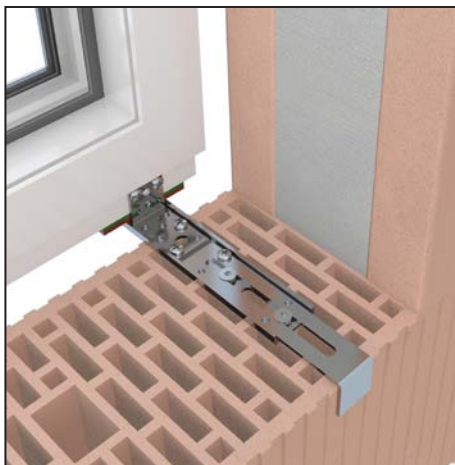


1.21. Winkelschiene im Set für die Befestigung nach ETB-Richtlinien

- geeignet für die absturzsichere Fensterbefestigung bei Hochlochziegeln
- mit 17,5er Stein geprüft, auf alle breiteren Hochlochziegel anwendbar
- ift Rosenheim geprüft



Artikel-Nr.	Artikelname [mm] Länge 1 x Länge 2	Menge
K-405029-20	W-Sch-140x30 - ETB	50
Lieferumfang pro Stück: 1x Winkelschiene, 2x Bohrschraube Ø4,8x13, 2x fischer Dübel SX 10x50, 2x Fenstermontageschraube Ø7,5x42-SK		



Für mehr Informationen zur absturzsicheren Fensterbefestigung nach ETB-Richtlinien fordern Sie unsere Broschüre „Absturzsicherung mit K-Universalankern“ an oder besuchen Sie unsere Webseite.

geprüft nach ETB-Richtlinie (ift Rosenheim): 17-000719-PR03 PB-K26-09-de-02

Absturzsicherung



www.knelsen.de

Zugehörige Produkte



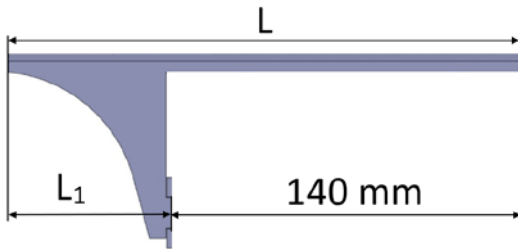
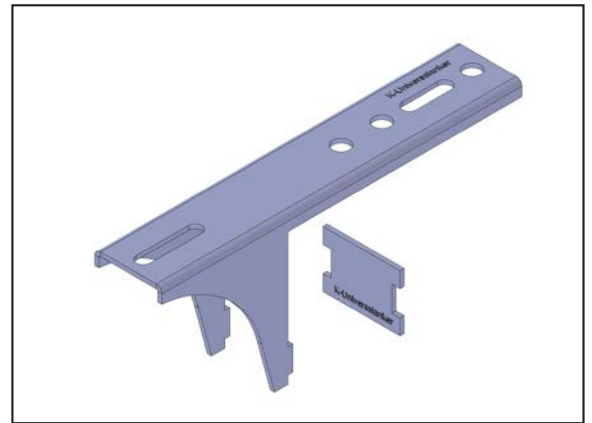
V-Lochschiene
Seite 36



Bohrer
Seite 144

1.22. SL-Konsole - Schwerlastkonsole

- für alle Fenstersysteme geeignet (Alu, Holz und Kunststoff)
- bietet hohe Lastabtragung bei großer Auskragung
- beiliegende Schutzplatte schützt das Mauerwerk und verteilt Punktlast auf Flächenlast
- maximale Belastung vom ift Rosenheim geprüft
- viele Kombinationsmöglichkeiten mit anderen K-Universalankern



Maße, siehe Tabelle

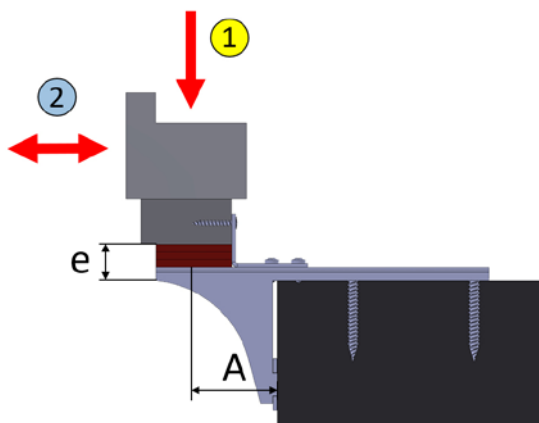
Artikel-Nr.	Artikelname [mm]	L [mm]	L1 [mm]	Menge
K-405270	SL-Konsole 220-80	220	80	25
K-40527013	SL-Konsole 240-100	240	100	25
K-405271	SL-Konsole 265-125	265	125	25
K-40527126	SL-Konsole 290-150	290	150	25
K-405272	SL-Konsole 315-175	315	175	25
K-40527240	SL-Konsole 340-200	340	200	25
K-405273	SL-Konsole 365-225	365	225	25

Lieferumfang pro Stück: 1x SL-Konsole, 1x SL-Schutzplatte

ift Rosenheim Prüfnummer

Geprüft auf Lasten in der Fensterebene: 17-001190-PR01 PB 03-K26-09-de-01

1	Auskragung A	maximale Belastung
	70 mm	435 kg
	110 mm	375 kg
	145 mm	342 kg



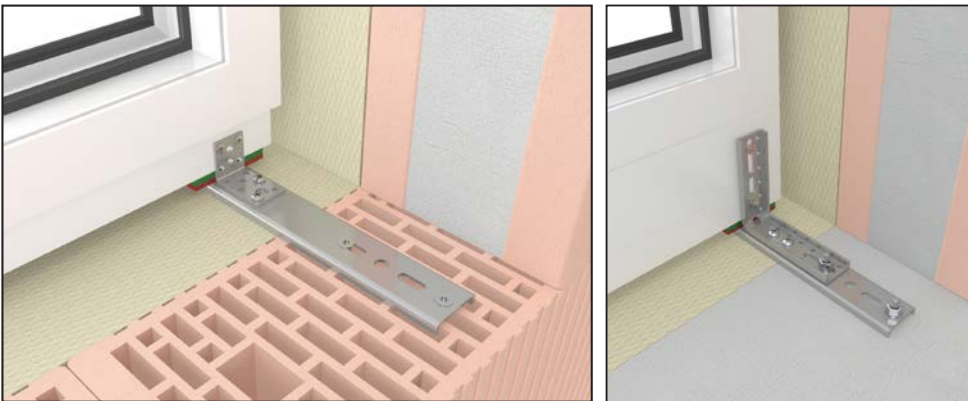
ift Rosenheim Prüfnummer

Geprüft auf Lasten rechtwinklig zur Fensterebene: 18-000650-PR01 PB 04-K26-09-de-01

2	Artikel-Nr.	Artikelname [mm]	geprüfte Fugenbreite e	maximale Belastung
	K-405112	VBW-35x50x2,5	14 mm	139 kg

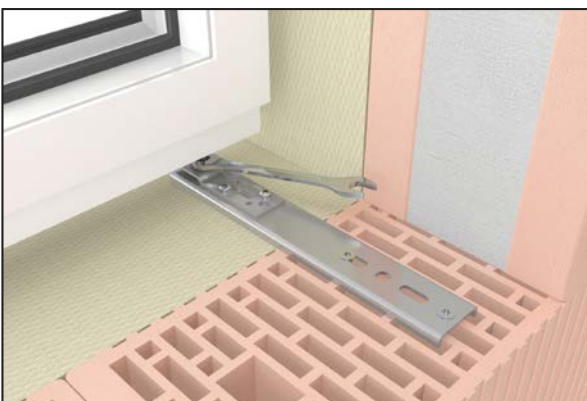
Eine vollständige Version unseres Katalogs mit Montageanleitungen lassen wir Ihnen gerne auf Anfrage zukommen.

In Kombination mit VBW - Verbindungswinkel



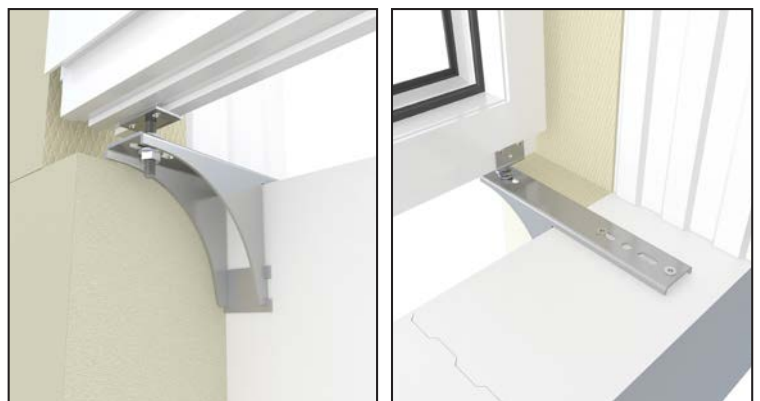
Verbindungswinkel an die Konsole und das Anschlussprofil schrauben

In Kombination mit BAP-Justierelement



Problemlos justieren bei vorhandener Dämmung

In Kombination mit Justierelement



Einfaches Justieren

Zugehörige Produkte



V-Lochschiene
Seite 36



VBW - Verbindungswinkel
Seite 10



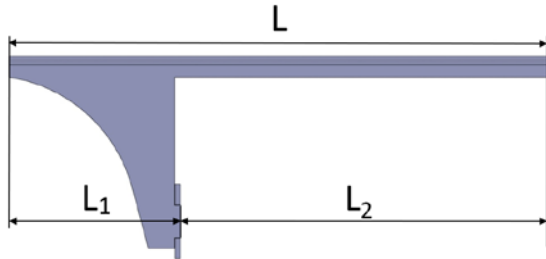
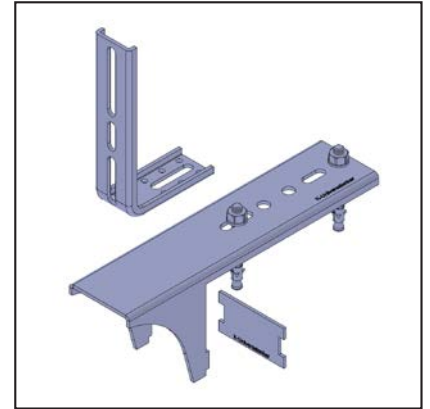
Justierelement
Seite 72



BAP-Justierelement
Seite 73

1 1.23. HST-SL-Konsole - Hebeschiebetür-Schwerlastkonsole

- für die Befestigung unten von bodentiefen Elementen, insbesondere Hebeschiebetüren
- einfache und schnelle Befestigung bei bereits vorhandener Dämmschicht
- bietet hohe Lastabtragung
- sichere Fensterbefestigung zur Betonsohle
- maximale Belastung vom ift Rosenheim geprüft



Maße, siehe Tabelle

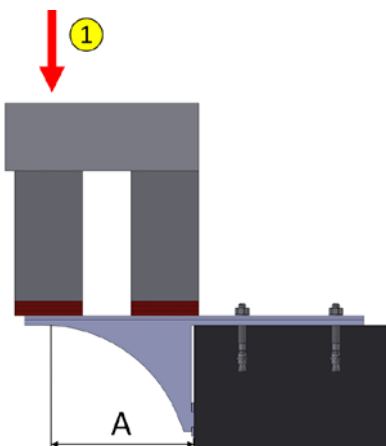
HST-SL-Konsole mit Verbindungswinkel und Schwerlastdübeln

Artikel-Nr.	Artikelname [mm]	L [mm]	L1 [mm]	L2 [mm]	Menge
K-405216	HST-SL-Konsole 250-80 - Set	250	80	170	5
K-405217	HST-SL-Konsole 300-125 - Set	300	125	175	5
K-405218	HST-SL-Konsole 350-175 - Set	350	175	175	5
K-405219	HST-SL-Konsole 400-225 - Set	400	225	175	5

Lieferumfang pro Stück: 1x HST-SL-Konsole, 1x HST-SL-Schutzplatte, 1x Verbindungswinkel-85x150x3,0, 2x Schwerlastdübel Ø8x71

Artikel-Nr.	Artikelname [mm]	L [mm]	L1 [mm]	L2 [mm]	Menge
K-40521410	HST-SL-Konsole 250-80	250	80	170	5
K-40521420	HST-SL-Konsole 300-125	300	125	175	5
K-40521430	HST-SL-Konsole 350-175	350	175	175	5
K-40521440	HST-SL-Konsole 400-225	400	225	175	5

Lieferumfang pro Stück: 1x HST-SL-Konsole, 1x HST-SL-Schutzplatte

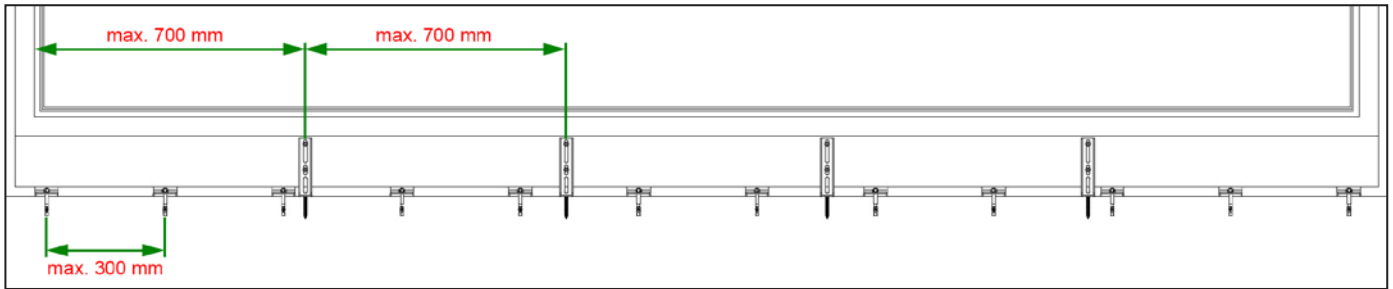


ift Rosenheim Prüfnummer

Geprüft auf Lasten in der Fensterebene:

17-001190-PR01 PB 04-K26-09-de-01, 18-003796-PR04 PB-K26-09-de-01

1	Auskragung A	maximale Belastung
	50 mm	622 kg
	95 mm	622 kg
	145 mm	551 kg
	195 mm	284 kg



Befestigungsabstände; bewährte Maße

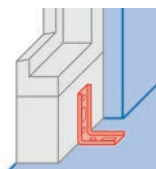
Montageanleitung

Eine vollständige Version unseres Katalogs mit Montageanleitungen lassen wir Ihnen gerne auf Anfrage zukommen.

Zugehörige Produkte



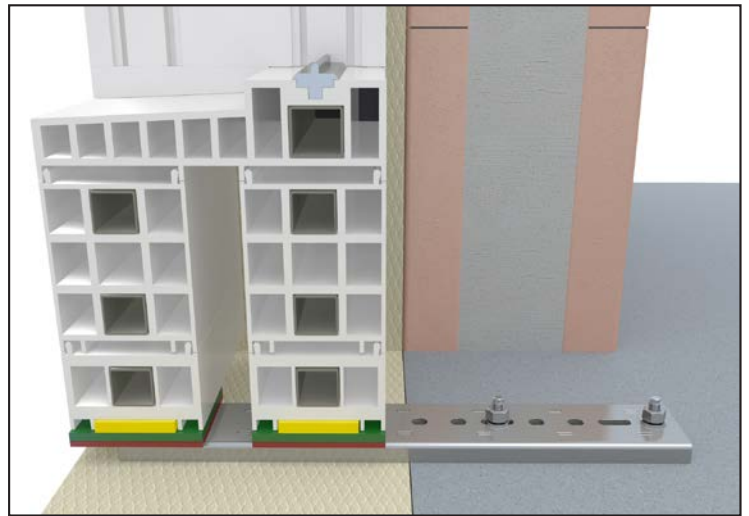
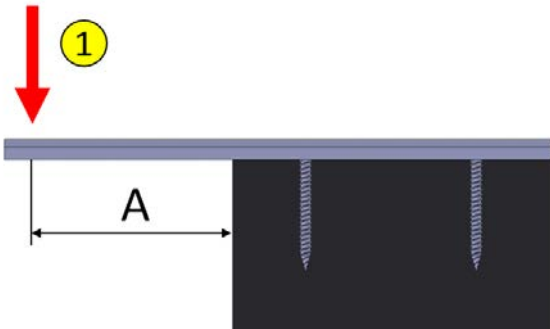
Justierbare Verklotzung
Seite 75



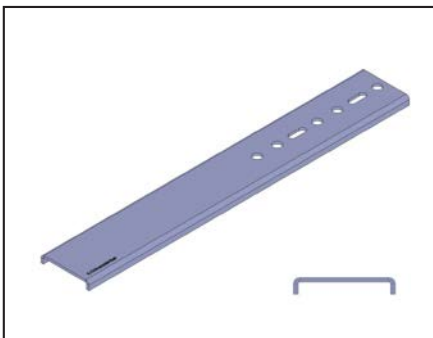
Befestigung von
Anschlussprofilen
Seite 65

1 1.24. SL-Profil - Schwerlastprofil

- bietet hohe Lastabtragung bei wenig Platzbedarf



SL-Profil und Hebeschiebetür

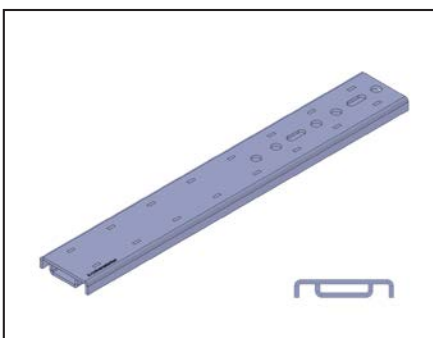


SL-U-Profil 400x3,0

Artikel-Nr.	Artikelname [mm] Länge x Materialstärke	Menge
K-40525110	SL-U-Profil 250x3,0	25
K-405252	SL-U-Profil 300x3,0	25
K-405253	SL-U-Profil 350x3,0	25
K-405255	SL-U-Profil 400x3,0	25

Eigene Prüfwerte

	Auskragung A	maximale Belastung
1	100 mm	67 kg
	130 mm	44 kg
	160 mm	30 kg



SL-Profil 400x3,0

Artikel-Nr.	Artikelname [mm] Länge x Materialstärke	Menge
K-40526010	SL-Profil 250x3,0	25
K-405261	SL-Profil 300x3,0	25
K-405262	SL-Profil 350x3,0	25
K-405263	SL-Profil 400x3,0	25

ift Rosenheim Prüfnummer

SL-Profil: Geprüft auf Lasten in der Fensterebene: 17-003399-PR01 PB-K26-09-de-01

	Auskragung A	maximale Belastung
1	100 mm	135 kg
	130 mm	88 kg
	160 mm	60 kg

Zugehörige Produkte



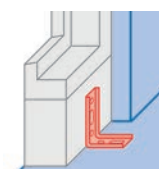
Justierbare Verklotzung
Seite 75



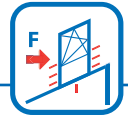
Bohrschrauben
Seite 138



Schwerlastdübel
Seite 137



Befestigung von
Anschlussprofilen
Seite 65



1.25. BAP-Schwerlastkonsole

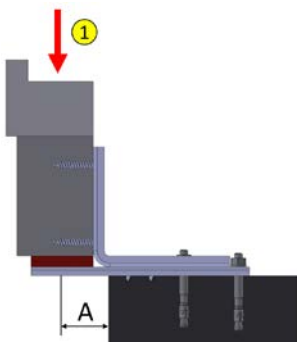
- für eine sichere Befestigung unten von bodentiefen Elementen
- rechteckige Aussteifung des Balkonanschlussprofils
- bietet hohe Lastabtragung
- einfache und schnelle Befestigung bei bereits vorhandener Dämmschicht
- maximale Belastung vom ift Rosenheim geprüft
- geeignet für die absturzsichere Fensterbefestigung
- geprüft nach ETB-Richtlinie (ift Rosenheim):
Prüfnummer: 18-003796-PR05 PB-K26-09-de-02



BAP-SLK-250 U110x150 - Winkeltyp U



BAP-SLK-300 S110x150 - Winkeltyp S



ift Rosenheim Prüfnummer

Geprüft auf Lasten in der Fensterebene: 17-001190-PR01 PB 05-K26-09-de-01

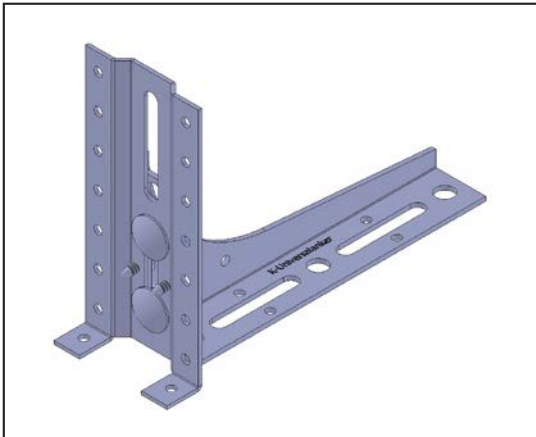
1	Artikel-Nr.	Artikelname [mm] Länge U-Profil Winkeltyp Winkelmaße	Auskragung A	maximale Belastung	Menge
	K-405210	BAP-SLK-200 U110x125	70 mm	123 kg	25
	K-405210-01	BAP-SLK-200 U110x150	70 mm	123 kg	25
	K-405211	BAP-SLK-250 U110x150	90 mm	144 kg	25
	K-405212	BAP-SLK-300 S110x150	110 mm	116 kg	25
	K-405213	BAP-SLK-350 S120x200	110 mm	116 kg	25
Lieferumfang pro Stück: 1x U-Profil, 1x Verbindungswinkel, 2x Bohrschraube Ø6,3x16, 2x Schwerlastdübel Ø8x71					

Montageanleitung

Eine vollständige Version unseres Katalogs mit Montageanleitungen lassen wir Ihnen gerne auf Anfrage zukommen.

1 1.26. BAP-SLW-Schwerlastwinkel

- für die Befestigung von bodentiefen Elementen
- bietet hohe Lastabtragung
- sichere Fensterbefestigung zur Betonsohle
- sichere Verklotzung, auch bei nicht armierten Anschlussprofilen



BAP-SLW-140-95x180x2,5



BAP-SLW-140-95x180x2,5

Artikel-Nr.	Artikelname [mm] Anschlussplatte - Länge 1 x Länge 2 x Materialstärke	Menge
K-405193	BAP-SLW-60-60x180x2,5	5
K-405194	BAP-SLW-100-95x180x2,5	5
K-405195	BAP-SLW-140-95x180x2,5	5
K-405196	BAP-SLW-180-150x200x2,5	5
K-405197	BAP-SLW-220-150x200x2,5	5

Lieferumfang pro Stück: 1x Schwerlastwinkel , 1x BAP-Anschlussplatte, 2x Bohrschraube Ø4,8x13, nach Ausführung 1-2x Schlossschraube M8x16 & 1-2x Flanschnutter M8

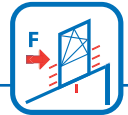
Montageanleitung

Eine vollständige Version unseres Katalogs mit Montageanleitungen lassen wir Ihnen gerne auf Anfrage zukommen.

Zugehörige Produkte



Schwerlastdübel
Seite 137



1.27. Verbreiterungsstabilisator

- Aussteifung für Verbreiterungsprofile oben
- Befestigung als Festlager oder Loslager möglich
- keine Stahlarmierung erforderlich
- geeignet für die absturzsichere Fensterbefestigung
- geprüft nach ETB-Richtlinie (ift Rosenheim):
Prüfnummer: 21-004805-PR01 PB 01-K26-09-de-01



Verbreiterungsstabilisator 300-350x3,0

Artikel-Nr.	Artikelname [mm] Rohrlänge - U-Profil	Menge
K-40522035	Verbreiterungsstabilisator 150-350x3,0	10
K-40522040	Verbreiterungsstabilisator 200-350x3,0	10
K-40522045	Verbreiterungsstabilisator 250-350x3,0	10
K-40522050	Verbreiterungsstabilisator 300-350x3,0	10
Lieferumfang pro Stück: 1x Statikrohr, 1x U-Profil, 1x Anschraubplatte, 2x Senkkopfschraube, 1x 6-Kantschraube mit Flansch		

Montageanleitung

Eine vollständige Version unseres Katalogs mit Montageanleitungen lassen wir Ihnen gerne auf Anfrage zukommen.

Zugehörige Produkte



Stufenbohrer
Seite 148



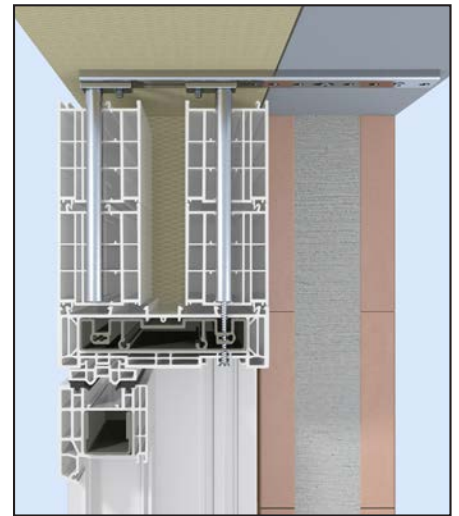
Fenstermontageschrauben
Seite 134



Dübel
Seite 136

1 1.28. HST-Verbreiterungsstabilisator

- Aussteifung für Verbreiterungsprofile oben
- Befestigung als Festlager oder Loslager möglich
- keine Stahlarmierung erforderlich



HST-Verbreiterungsstabilisator 300-350x3,0

Artikel-Nr.	Artikelname [mm] Rohrlänge - U-Profil	Menge
K-40522134	HST-Verbreiterungsstabilisator 150-350x3,0	10
K-40522139	HST-Verbreiterungsstabilisator 200-350x3,0	10
K-40522144	HST-Verbreiterungsstabilisator 250-350x3,0	10
K-40522149	HST-Verbreiterungsstabilisator 300-350x3,0	10

Lieferumfang pro Stück: 2x Statikrohr, 1x U-Profil, 4x Unterlegscheibe, 4x 6-kant Schraube

Zugehörige Produkte

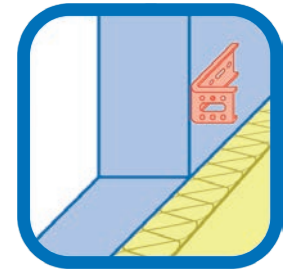


Stufenbohrer
Seite 148

Eine vollständige Version unseres Katalogs mit Montageanleitungen lassen wir Ihnen gerne auf Anfrage zukommen.



Ankerbefestigung vor der Fassade



Die Befestigung findet vor der Fassade statt. Das Element befindet sich teilweise oder ganz in der Dämmschicht.

2.1.	FMW-U-Profil	52
2.2.	FMW-U-Profil mit Justierelement	54
2.3.	FMW-EL	56
2.4.	WS-Montagekonsole	57
2.5.	SLW - Schwerlastwinkel	58
2.6.	FMW mit Loslager	60
2.7.	FMW-Loslager mit Justierelement	61
2.8.	ISO-Platte	62
2.9.	Altbau EL-Fenstermontagewinkel	63

Zertifizierungen-Legende



Widerstandsklasse RC2 geprüft



Für die Absturzsicherung geeignet



2.1. FMW-U-Profil

2

- einfache und schnelle Montage von Fenstern in der Dämmschicht
- für alle Fenstersysteme geeignet (Alu, Holz und Kunststoff)
- kurzer Schenkel zur Befestigung am Fensterrahmen, langer Schenkel zur Befestigung am Mauerwerk
- Ausführung mit Zweistufenkantung für mehr Freiraum bei der Abdichtung
- Widerstandsklasse RC2 geprüft ab 2,5 mm Materialstärke
- geeignet für die absturzsichere Fensterbefestigung
- maximale Belastung vom ift Rosenheim geprüft



FMW-65x145x2,5



FMW-95x150x3,0 Zweistufenkantung

Artikel-Nr.	Artikelname [mm] Länge 1 x Länge 2 x Materialstärke	Menge
K-405121	FMW-50x140x1,5	50
K-405120	FMW-65x125x1,5	50
K-405127	FMW-65x145x1,5	50
K-405122	FMW-65x145x2,5	50
K-405122-3	FMW-65x145x3,0	50
K-405124	FMW-65x170x2,5	50
K-405124-3	FMW-65x170x3,0	50
K-405137-0	FMW-75x135x2,5	50
K-405123	FMW-95x140x3,0	50
K-405125	FMW-150x160x3,0	50
K-405126	FMW-95x150x3,0 Zweistufenkantung	50

FMW-U-Profil im Set für die Befestigung nach ETB-Richtlinien

Artikel-Nr.	Artikelname [mm] Länge 1 x Länge 2 x Materialstärke - Schraube	System	Menge
K-405122-8	FMW-65x145x3,0-BS32 - ETB (Set mit Bohrschrauben L=32 mm & Schwerlastdübel)	Alu, Kunststoff	50
K-405122-85	FMW-65x145x3,0-BS50 - ETB (Set mit Bohrschrauben L=50 mm & Schwerlastdübel)	Alu, Kunststoff	50
K-405138-85	FMW-80x180x3,0 FMS-52 - ETB (Set mit Fenstermontageschrauben L=52 mm & Schwerlastdübel)	Holz	50

Bei Interesse für andere Set-Inhalte, kontaktieren Sie uns.

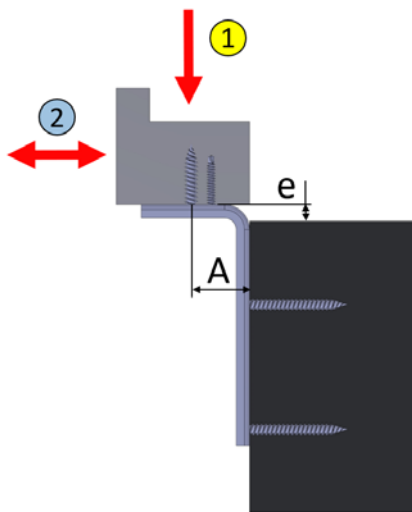
ift Rosenheim Prüfnummer

Geprüft auf Lasten in der Fensterebene:

11-003442-PR06 PB-K26-09-de-01, 12-002151-PR04, 14-002150-PR02, 17-001190-PR01 PB 01-K26-09-de-01

1	Materialstärke	maximale Belastung / Auskrägung A							
		25 mm	35 mm	40 mm	55 mm	57 mm	60 mm	87 mm	143 mm
	1,5 mm	212 kg	110 kg*	45 kg	40 kg*	38 kg	-	-	-
	2,5 mm	min. 212 kg	170 kg	140 kg*	68 kg	60 kg*	50 kg*	34 kg	-
	3,0 mm	min. 347 kg	347 kg	270 kg*	147 kg	143 kg*	139 kg	66 kg	16 kg

*Näherungswert auf Basis von Prüfberichten



ift Rosenheim Prüfnummer

Geprüft auf Lasten rechtwinklig zur Fensterebene: 18-000650-PR01 PB-K26-09-de-01

2	Materialstärke	maximale Belastung
	1,5 mm	59 kg
	2,5 mm	91 kg
	3,0 mm	182 kg

Montageanleitung

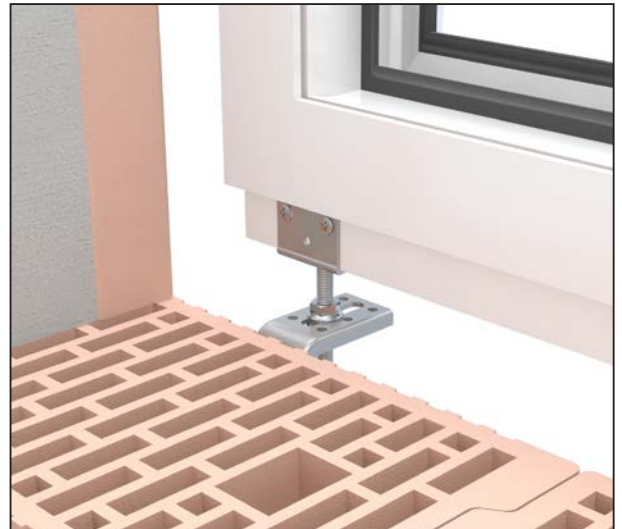
Eine vollständige Version unseres Katalogs mit Montageanleitungen lassen wir Ihnen gerne auf Anfrage zukommen.

2.2. FMW-U-Profil mit Justierelement

- 2
- einfache und schnelle Montage von Fenstern in der Dämmschicht
 - mit Winkelanschluss geeignet für die Befestigung unten
 - mit Flachanschluss geeignet für die Befestigung unten und seitlich
 - für alle Fenstersysteme geeignet (Alu, Holz und Kunststoff)
 - die Winkel sind dreidimensional justierbar, um Bautoleranzen ausgleichen zu können
 - einfach justierbare Verklotzung
 - maximale Belastung vom ift Rosenheim geprüft



FMW-65x145x2,5-F60 - Justierelement mit Flachanschluss



FMW-65x145x2,5-W60 - Justierelement mit Winkelanschluss

Artikel-Nr.	Artikelname [mm] Länge 1 x Länge 2 x Materialstärke - Justierelement	Anschluss	Menge
K-405128	FMW-65x145x2,5-F60	Flachanschluss	50
K-405129	FMW-95x140x3,0-F60	Flachanschluss	50
K-405135	FMW-65x145x2,5-W60	Winkelanschluss	50
K-405136	FMW-95x140x3,0-W60	Winkelanschluss	50

Lieferumfang pro Stück: 1x FMW-U-Profil , 1x Justierelement

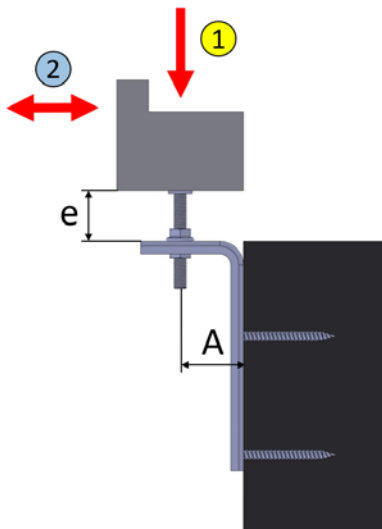
ift Rosenheim Prüfnummer

Geprüft auf Lasten in der Fensterebene:

11-003442-PR06 PB-K26-09-de-01, 12-002151-PR04, 14-002150-PR02, 17-001190-PR01 PB 01-K26-09-de-01

1	Materialstärke	maximale Belastung / Auskragung A							
		25 mm	35 mm	40 mm	55 mm	57 mm	60 mm	87 mm	143 mm
	2,5 mm	min. 212 kg	170 kg	140 kg*	68 kg	60 kg*	50 kg*	34 kg	-
	3,0 mm	min. 347 kg	347 kg	270 kg*	147 kg	143 kg*	139 kg	66 kg	16 kg

*Näherungswert auf Basis von Prüfberichten



ift Rosenheim Prüfnummer

Geprüft auf Lasten rechtwinklig zur Fensterebene:

12-002151-PR07_PB-E03-09-de-02, 21-001960-PR02 PB 04-K26-09-de-01

2	geprüfte Fugenbreite e	maximale Belastung
		34 mm
	52 mm	43 kg

Montageanleitung

Eine vollständige Version unseres Katalogs mit Montageanleitungen lassen wir Ihnen gerne auf Anfrage zukommen.

Zugehörige Produkte



Fenstermontageschrauben
Seite 134



Dübel
Seite 136



Bohrer
Seite 144

2.3. FMW-EL

2

- für alle Fenstersysteme geeignet (Alu, Holz und Kunststoff)
- die direkte Verschraubung durch das Fenster in den Winkel ist eine geprüfte Verklotzung
- einfache Handhabung bei Änderungsarbeiten oder Fensteraustausch
- der FMW-EL bietet eine einfache Sicherung des Randabstands



FMW-EL-65x145x2,5

Artikel-Nr.	Artikelname [mm] Länge 1 x Länge 2 x Materialstärke	Menge
K-405227	FMW-EL-65x145x1,5	50
K-405222	FMW-EL-65x145x2,5	50
K-405223	FMW-EL-95x140x3,0	50



Bei KS-Vollsteinen und Betonmauerwerken kann auch nach ETB-Richtlinie befestigt werden.

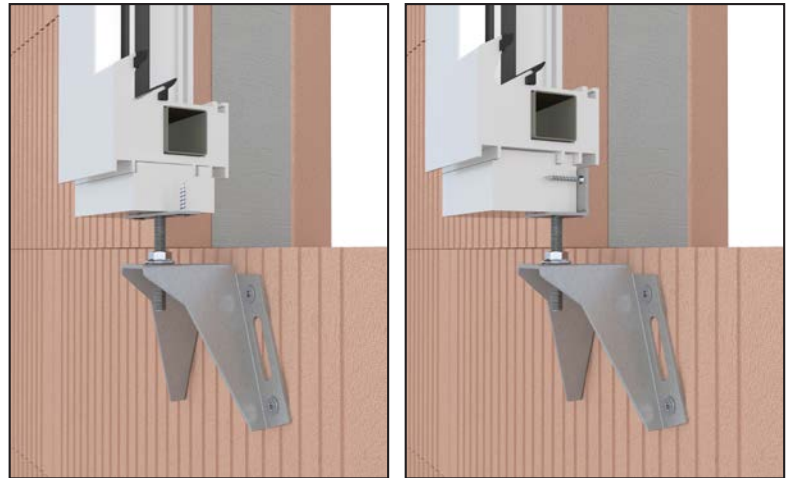
Montageanleitung

Eine vollständige Version unseres Katalogs mit Montageanleitungen lassen wir Ihnen gerne auf Anfrage zukommen.

2.4. WS-Montagekonsole

2

- einfache und schnelle Montage von Fenstern in der Dämmschicht
- für alle Fenstersysteme geeignet (Alu, Holz und Kunststoff)
- einfach justierbare Verklotzung
- mit Winkelanschluss geeignet für die Befestigung unten
- mit Flachanschluss geeignet für die Befestigung unten und seitlich
- die Konsole ist dreidimensional justierbar, um Bautoleranzen ausgleichen zu können
- maximale Belastung vom ift Rosenheim geprüft

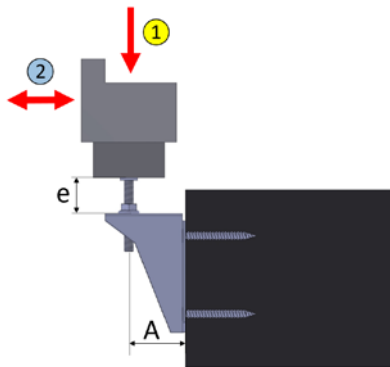


WS-Konsole mit Flach- und Winkelanschluss

ift Rosenheim Prüfnummer

Geprüft auf Lasten in der Fensterebene: 11-003442-PR06 PB-K26-09-de-01

1	Artikel-Nr.	Artikelname [mm] Länge 1 x Länge 2 - Justierelement	Auskrägung A	maximale Belastung	Menge
	K-405075	WS-65x110-F60	55 mm	237 kg	50
K-405076	WS-65x110-W60	55 mm	237 kg	50	
K-405077	WS-110x110-F60	105 mm	99 kg	50	
K-405078	WS-110x110-W60	105 mm	99 kg	50	
Lieferumfang pro Stück: 1x WS-Montagekonsole, 1x Justierelement					



ift Rosenheim Prüfnummer

Geprüft auf Lasten rechtwinklig zur Fensterebene:

12-002151-PR07_PB-E03-09-de-02, 21-001960-PR02 PB 04-K26-09-de-01

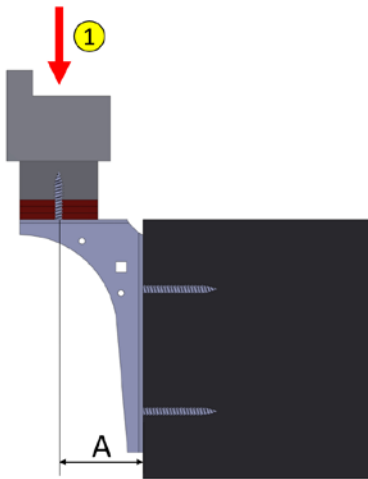
2	geprüfte Fugenbreite e	maximale Belastung
	36 mm	68 kg
	54 mm	43 kg

Montageanleitung

Eine vollständige Version unseres Katalogs mit Montageanleitungen lassen wir Ihnen gerne auf Anfrage zukommen.

2.5. SLW - Schwerlastwinkel

- 2
- einfache und schnelle Montage von Fenstern in der Dämmschichtebene
 - hohe Lastabtragung
 - für alle Fenstersysteme geeignet (Alu, Holz und Kunststoff)
 - Dämmung lässt sich nachträglich einfach anbringen



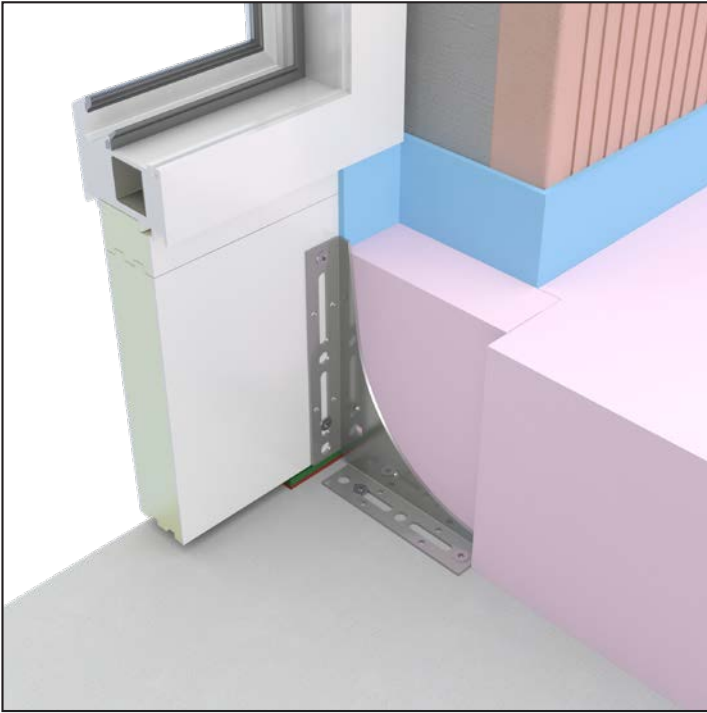
SLW-60x180x2,5

ift Rosenheim Prüfnummer
Geprüft auf Lasten in der Fensterebene: 17-001190-PR01 PB 02-K26-09-de-01
*interne Prüfwerte

1	Artikel-Nr.	Artikelname [mm] Länge 1 x Länge 2 x Materialstärke	Auskrägung A	maximale Belastung	Menge
	K-405200	SLW-60x180x2,5	35 mm	213 kg	10
K-405201	SLW-95x180x2,5	70 mm	213 kg	10	
K-405201-2	SLW-110x150x2,5	70 mm	213 kg	10	
K-40520128	SLW-110x250x2,5	70 mm	213 kg	10	
K-405201-1	SLW-120x200x2,5	110 mm	172 kg	10	
K-405202	SLW-150x200x2,5	110 mm	172 kg	10	
K-40520210	SLW-150x250x2,5	110 mm	172 kg	10	
K-405204	SLW-180x200x2,5	150 mm	301 kg	10	
K-405202-1	SLW-200x250x2,5	150 mm 200 mm	301 kg 157 kg	10	
K-405203	SLW-200x300x2,5	150 mm 200 mm	301 kg 157 kg	10	
K-40520501	SLW-200x350x2,5	300 mm	52 kg*	10	
K-40520522	SLW-250x400x2,5	350 mm	55 kg*	10	
Lieferumfang pro VE: 5x Linke, 5x Rechte					

Montageanleitung - Ankerbefestigung vor der Fassade / Vorwandmontage

Eine vollständige Version unseres Katalogs mit Montageanleitungen lassen wir Ihnen gerne auf Anfrage zukommen.



SLW-Befestigung unten am Anschlussprofil



Informationen zum Thema "Befestigung von Anschlussprofilen" finden Sie auf Seite 64.

Zugehörige Produkte



Fenstermontageschrauben
Seite 134



Dübel
Seite 136



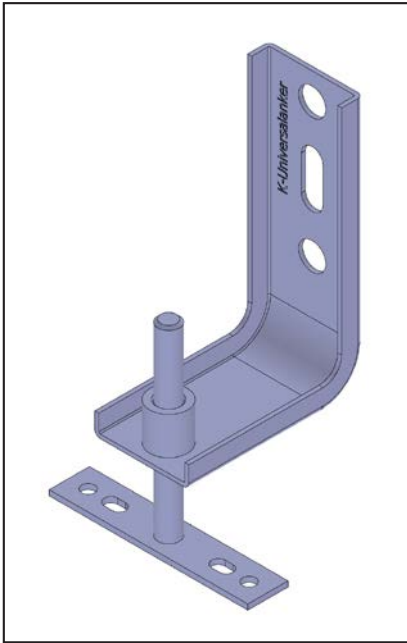
Bohrer
Seite 144



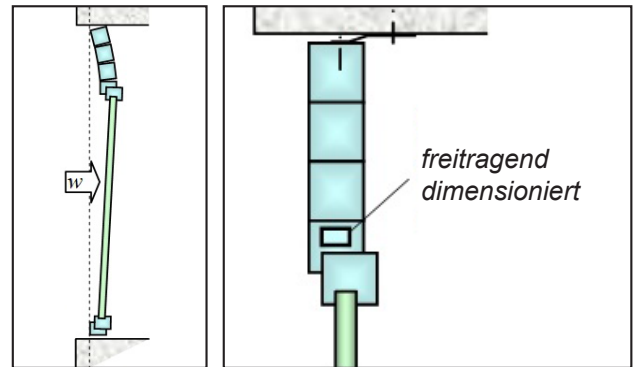
Justierelement
Seite 72

2.6. FMW mit Loslager

- 2
- für die Fensterbefestigung oben mit Verbreiterungen
 - Loslager ermöglicht temperaturbedingte Ausdehnung des Fensterrahmens nach oben



FMW mit Loslager 65x95x1,5



[1]

Artikel-Nr.	Artikelname [mm] Länge 1 x Länge 2 x Materialstärke	Menge
K-405032	FMW-LL 65x95x1,5	25
Lieferumfang pro Stück: 1x FMW-U-Profil mit Hülse, 1x Anschlusselement		

Montageanleitung

Eine vollständige Version unseres Katalogs mit Montageanleitungen lassen wir Ihnen gerne auf Anfrage zukommen.

[1] „Leitfaden zur Planung und Ausführung der Montage von Fenstern und Haustüren für Neubau und Renovierung“, Ausgabe März 2020, von der Gütegemeinschaft Fenster, Fassaden und Haustüren e.V., Seite 149

Zugehörige Produkte



Fenstermontageschrauben
Seite 134



Dübel
Seite 136



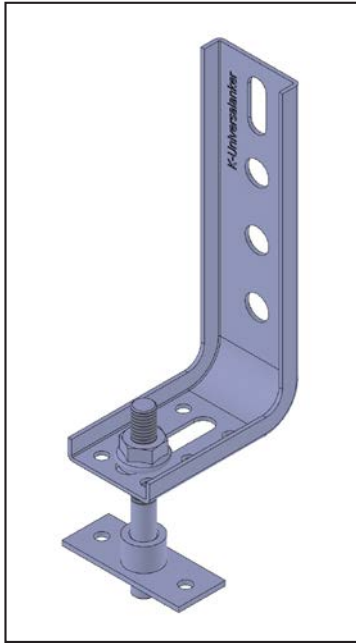
Bohrer
Seite 144



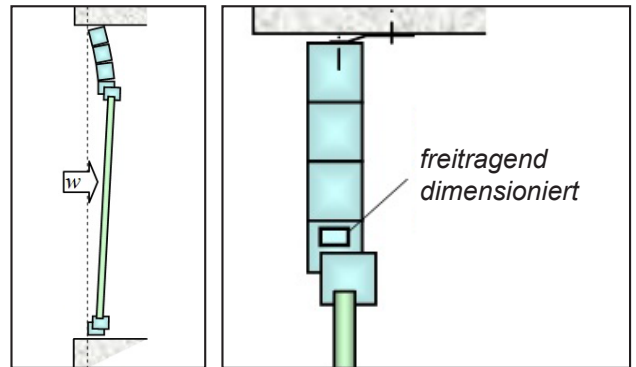
BAP-Befestigungswinkel
Seite 109

2.7. FMW-Loslager mit Justierelement

- für die Fensterbefestigung oben mit Verbreiterungen
- Loslager ermöglicht temperaturbedingte Ausdehnung des Fensterrahmens nach oben
- in die Tiefe justierbar



FMW-LL 65x125x1,5-M8x70



[1]

Artikel-Nr.	Artikelname [mm] Länge 1 x Länge 2 x Materialstärke - Justierelement	Menge
K-405037	FMW-LL 65x125x1,5-M8x70	25
Lieferumfang pro Stück: 1x FMW-U-Profil, 1x Gewindebolzen, 2x Flanscmutter M8, 1x Anschlusselement		

Montageanleitung

Eine vollständige Version unseres Katalogs mit Montageanleitungen lassen wir Ihnen gerne auf Anfrage zukommen.

[1] „Leitfaden zur Planung und Ausführung der Montage von Fenstern und Haustüren für Neubau und Renovierung“, Ausgabe März 2020, von der Gütegemeinschaft Fenster, Fassaden und Haustüren e. V., Seite 149

Zugehörige Produkte



Fenstermontageschrauben
Seite 134



Dübel
Seite 136



Bohrer
Seite 144



BAP-Befestigungswinkel
Seite 109

2.8. ISO-Platte

- 2
- bietet eine thermische Trennung zum Mauerwerk
 - Klebestreifen zur einfachen Verbindung mit dem Fenstermontagewinkel



ISO-Platte-160 mit FMW-75x135x2,5

Artikel-Nr.	Artikelname [mm] Länge	Menge
K-000050	ISO-Platte-135	50
K-000052	ISO-Platte-160	50
K-000054	ISO-Platte-180	50
K-000056	ISO-Platte-210	50
K-000058	ISO-Platte-260	50
Breite: 40 mm, Materialstärke: 3,0 mm		

Montageanleitung

Eine vollständige Version unseres Katalogs mit Montageanleitungen lassen wir Ihnen gerne auf Anfrage zukommen.

Zugehörige Produkte



Fenstermontageschrauben
Seite 134



Dübel
Seite 136

2.9. Altbau EL-Fenstermontagewinkel

2

- für den Altbau entwickelt
- die Laibung bleibt unbeschädigt
- Anwendung auch im Neubau: Laibung = Sichtbeton
- direkte Verschraubung durch das Fenster in den Winkel ist sofort eine Verklotzung

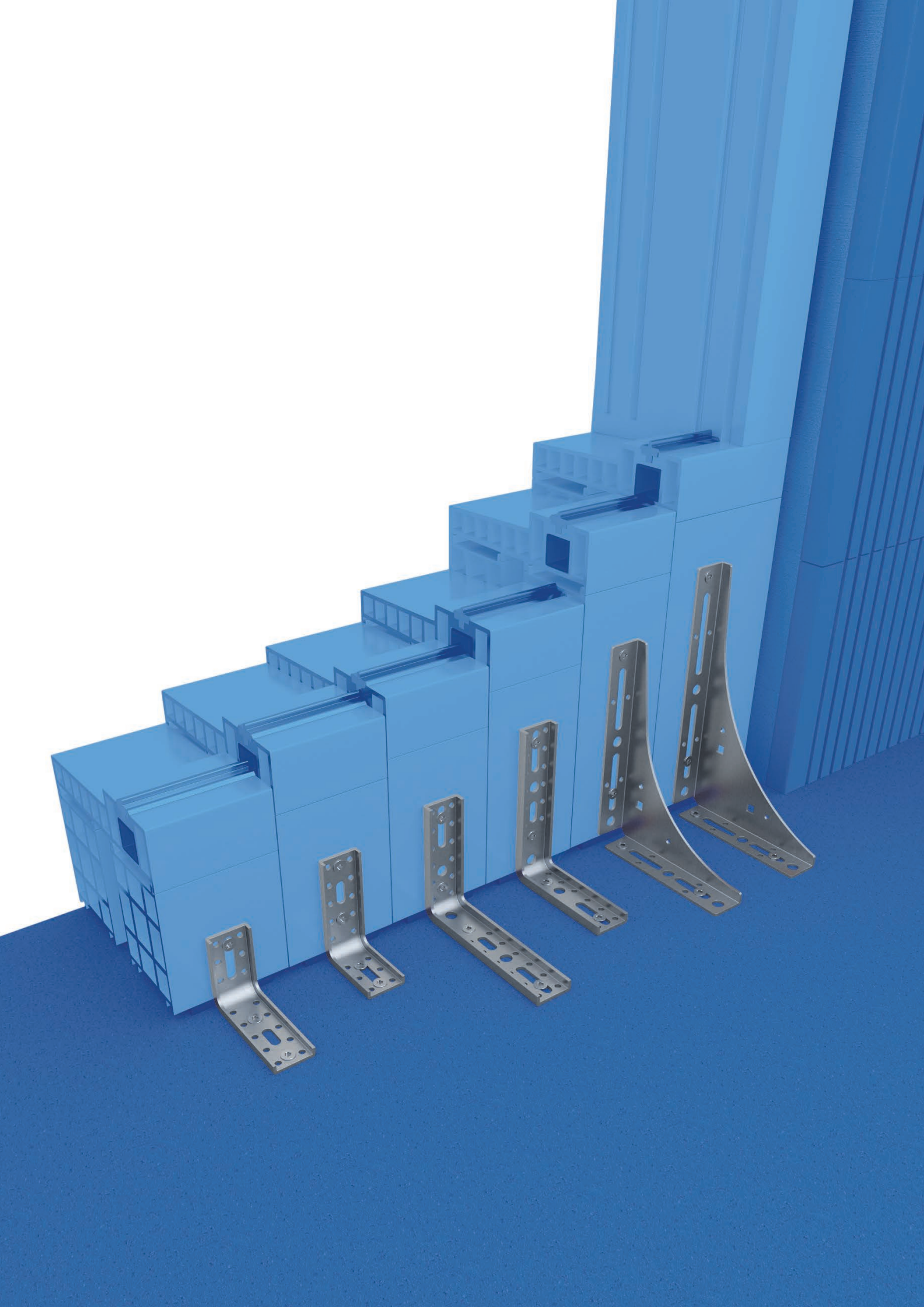


Fensterbefestigung unten

Artikel-Nr.	Artikelname [mm] Länge 1 x Länge 2 x Materialstärke	Menge
K-405230	Altbau EL-FMW-65x95x2,5	25
Lieferumfang pro Stück: 1x Montageplatte, 1x EL-FMW 65x95x2,5, 1x Schlossschraube M8x16, 1x Flanschnutter M8		

Montageanleitung

Eine vollständige Version unseres Katalogs mit Montageanleitungen lassen wir Ihnen gerne auf Anfrage zukommen.



Befestigung von Anschlussprofilen

1. VBW



2. SL-U-W

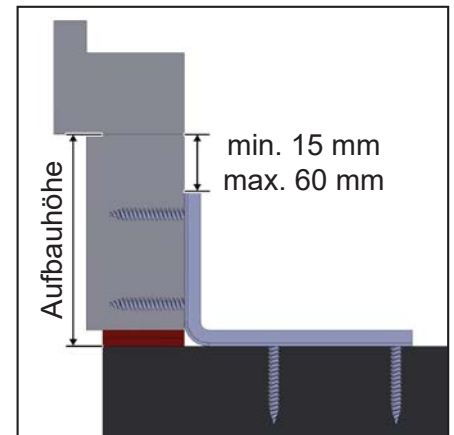
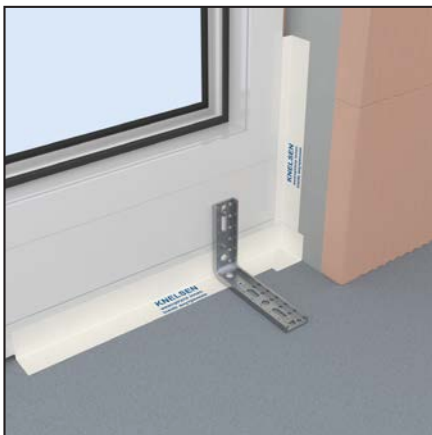


3. SLW



Die Winkel können, je nach Aufbauhöhe, mit dem kurzen oder dem langen Schenkel zum Anschlussprofil befestigt werden.

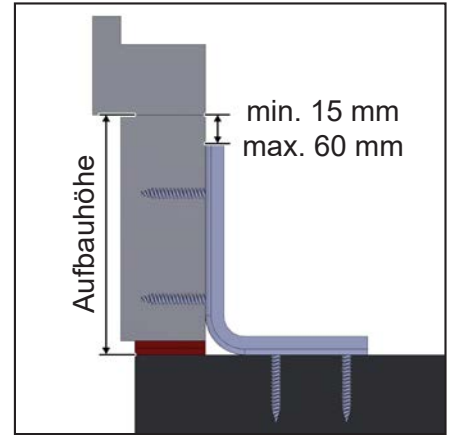
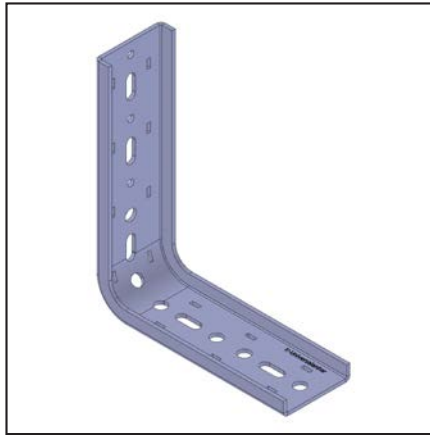
3.1. VBW - Verbindungswinkel



Artikel-Nr.	Artikelname [mm] Länge 1 x Länge 2 x Materialstärke	Aufbauhöhe [mm]	Menge
K-40526521	VBW-65x95x2,5-U	80 - 155	50
K-40526525	VBW-65x145x2,5-U	80 - 205	50
K-40526527	VBW-65x170x2,5-U	80 - 230	50
K-40526532	VBW-95x140x3,0-U	110 - 200	50
K-40526537	VBW-110x125x3,0-U	125 - 185	50
K-40526540	VBW-110x150x3,0-U	125 - 210	50

3.2. SL-U-W - Schwerlast U-Profil Winkel

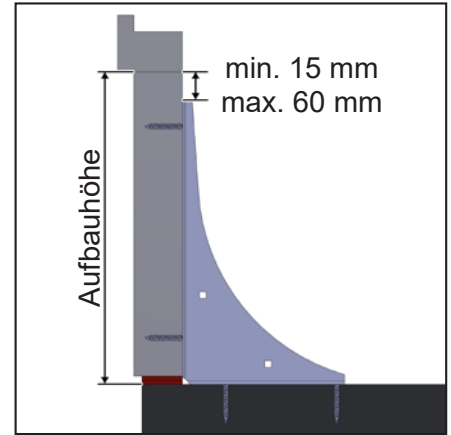
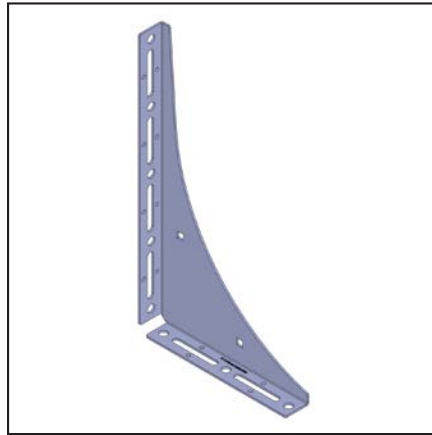
3



Artikel-Nr.	Artikelname [mm]	Aufbauhöhe [mm]	Menge
K-40526530	SL-U-W-115x155	130 - 215	25
K-40526550	SL-U-W-170x200	185 - 260	25

3.3. SLW - Schwerlastwinkel

3



Artikel-Nr.	Artikelname [mm]	Aufbauhöhe [mm]	Menge
K-40527520	SLW-110x150x2,5	125 - 210	20
K-40527527	SLW-110x250x2,5	125 - 310	20
K-40527535	SLW-150x200x2,5	215 - 260	20
K-40527540	SLW-150x250x2,5	265 - 310	20
K-40527546	SLW-200x300x2,5	315 - 360	20
K-40527550	SLW-200x350x2,5	365 - 410	20
K-40527555	SLW-250x400x2,5	415 - 460	20

Lieferumfang pro VE: 10 Linke & 10 Rechte

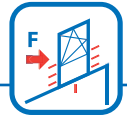
Zugehörige Produkte



Bohrer
Seite 144



Fenstermontageschrauben
Seite 134



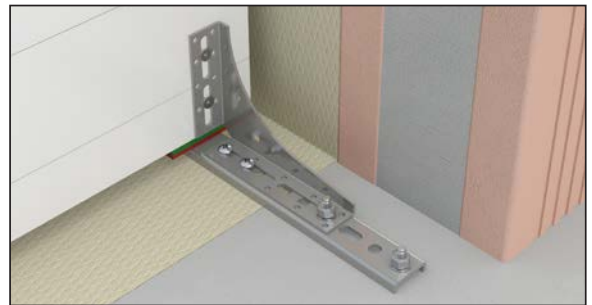
3.4. BAP-Schwerlastkonsole

3

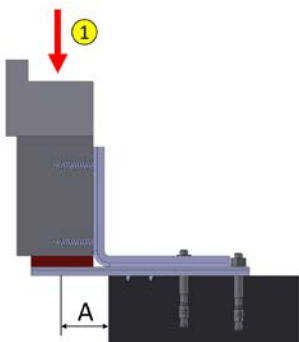
- für eine sichere Befestigung unten von bodentiefen Elementen
- rechtwinklige Aussteifung des Balkonanschlussprofils
- bietet hohe Lastabtragung
- einfache und schnelle Befestigung bei bereits vorhandener Dämmschicht
- maximale Belastung vom ift Rosenheim geprüft
- geeignet für die absturzsichere Fensterbefestigung
- geprüft nach ETB-Richtlinie (ift Rosenheim):
Prüfnummer: 18-003796-PR05 PB-K26-09-de-02



BAP-SLK-250 U110x150 - Winkeltyp U



BAP-SLK-300 S110x150 - Winkeltyp S



ift Rosenheim Prüfnummer

Geprüft auf Lasten in der Fensterebene: 17-001190-PR01 PB 05-K26-09-de-01

Artikel-Nr.	Artikelname [mm]	Auskragung A	maximale Belastung	Menge
	Länge U-Profil Winkeltyp Winkelmaße			
1	K-405210 BAP-SLK-200 U110x125	70 mm	123 kg	25
	K-405210-01 BAP-SLK-200 U110x150	70 mm	123 kg	25
	K-405211 BAP-SLK-250 U110x150	90 mm	144 kg	25
	K-405212 BAP-SLK-300 S110x150	110 mm	116 kg	25
	K-405213 BAP-SLK-350 S120x200	110 mm	116 kg	25
Lieferumfang pro Stück: 1x U-Profil, 1x Verbindungswinkel, 2x Bohrschraube Ø6,3x16, 2x Schwerlastdübel Ø8x71				

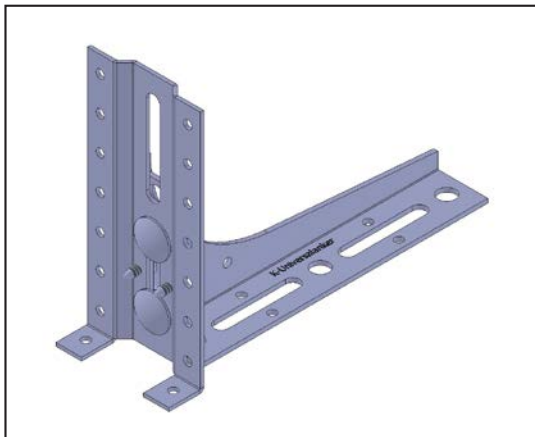
Montageanleitung

Eine vollständige Version unseres Katalogs mit Montageanleitungen lassen wir Ihnen gerne auf Anfrage zukommen.

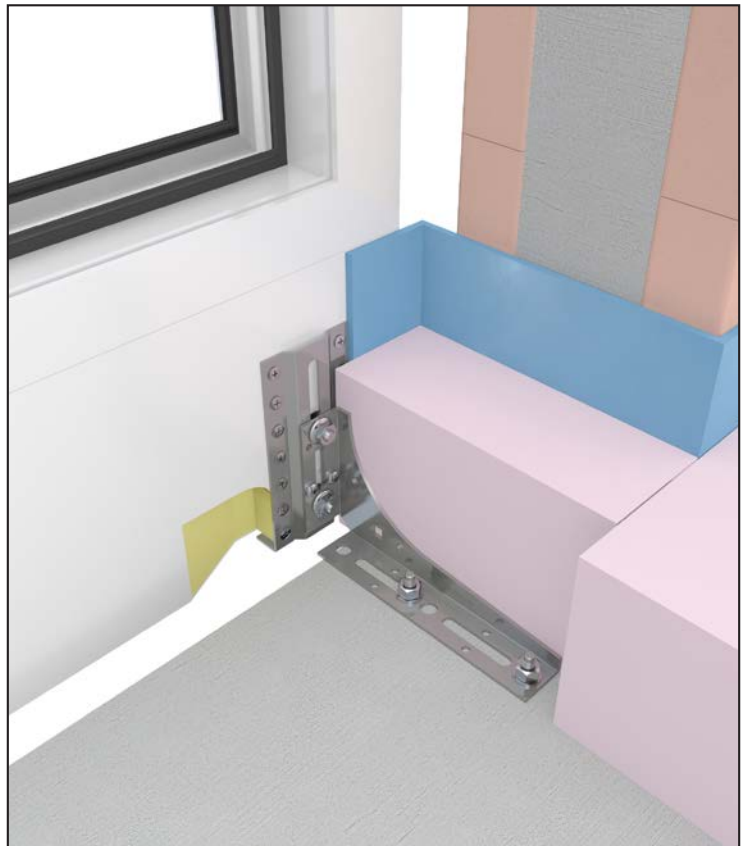
3.5. BAP-SLW-Schwerlastwinkel

- für die Befestigung von bodentiefen Elementen
- bietet hohe Lastabtragung
- sichere Fensterbefestigung zur Betonsohle
- sichere Verklotzung, auch bei nicht armierten Anschlussprofilen

3



BAP-SLW-140-95x180x2,5



BAP-SLW-140-95x180x2,5

Artikel-Nr.	Artikelname [mm] Anschlussplatte - Länge 1 x Länge 2 x Materialstärke	Menge
K-405193	BAP-SLW-60-60x180x2,5	5
K-405194	BAP-SLW-100-95x180x2,5	5
K-405195	BAP-SLW-140-95x180x2,5	5
K-405196	BAP-SLW-180-150x200x2,5	5
K-405197	BAP-SLW-220-150x200x2,5	5
Lieferumfang pro Stück: 1x Schwerlastwinkel , 1x BAP-Anschlussplatte, 2x Bohrschraube Ø4,8x13, nach Ausführung 1-2x Schlossschraube M8x16 & 1-2x Flanschmutter M8		

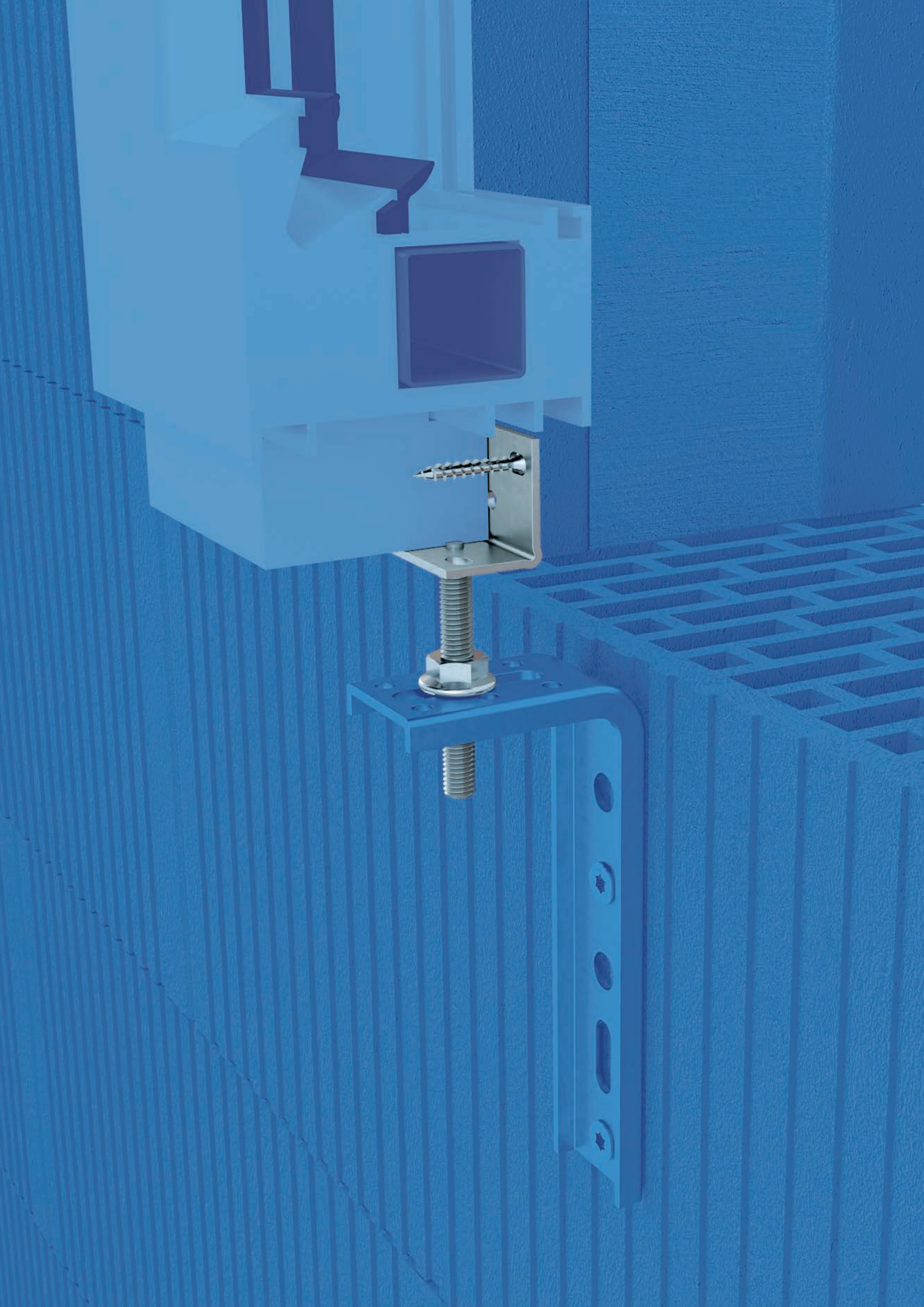
Montageanleitung

Eine vollständige Version unseres Katalogs mit Montageanleitungen lassen wir Ihnen gerne auf Anfrage zukommen.

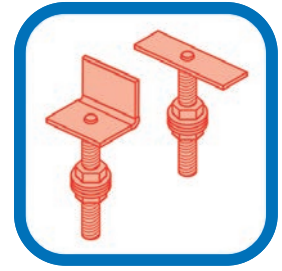
Zugehörige Produkte



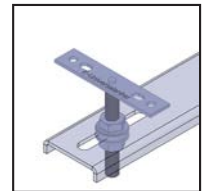
Schwerlastdübel
Seite 137



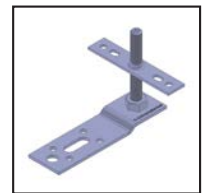
Justierelemente



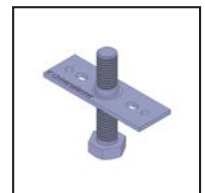
4.1. Justierelement 72



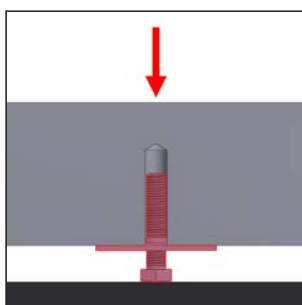
4.2. BAP-Justierelement 73



4.3. WU-Justierelement 74



4.4. J-Verklotzung - Justierbare Verklotzung 75



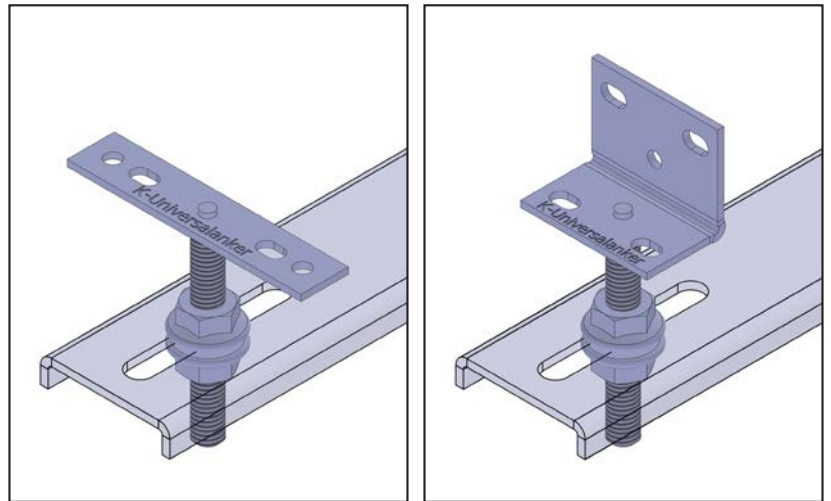
Gewinde	maximale Belastung*
M8	500 kg
M12	1000 kg

*berechnete Werte

4.1. Justierelement

- viele Kombinationsmöglichkeiten mit K-Universalankern
- einfach justierbare Verklotzung

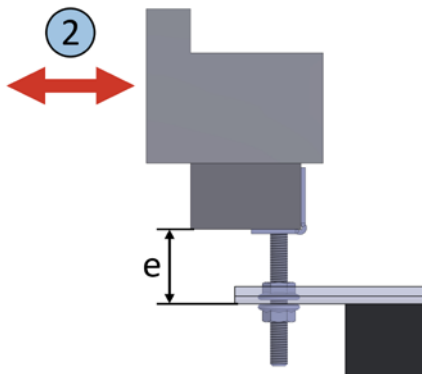
4



Justierelement Flach- und Winkelanschluss

Artikel-Nr.	Artikelname [mm] Anschluss - Stiftlänge	Anschluss	Menge
K-000010	Justierelement-F40	Flachanschluss M8x40	50
K-000011	Justierelement-F60	Flachanschluss M8x60	50
K-000013	Justierelement-W40	Winkelanschluss M8x40	50
K-000015	Justierelement-W60	Winkelanschluss M8x60	50

Lieferumfang pro Stück: 1x Anschlusselement, 2x Flanschnutter M8

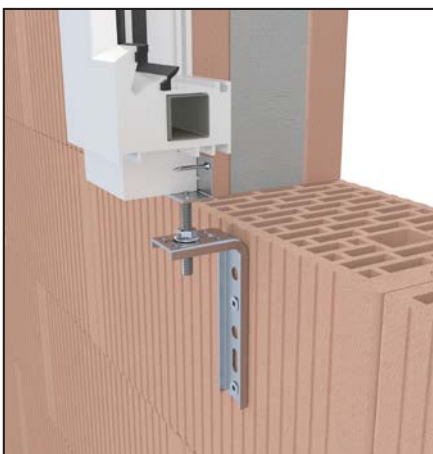


ift Rosenheim Prüfnummer

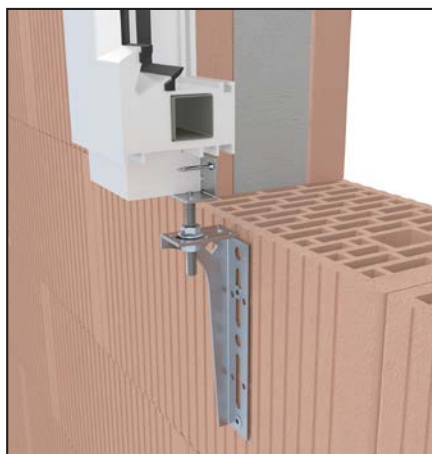
Geprüft auf Lasten rechtwinklig zur Fensterebene:
12-002151-PR07_PB-E03-09-de-02, 21-001960-PR02 PB 04-K26-09-de-01

	geprüfte Fugenbreite e	maximale Belastung
2	36 mm	68 kg
	54 mm	43 kg

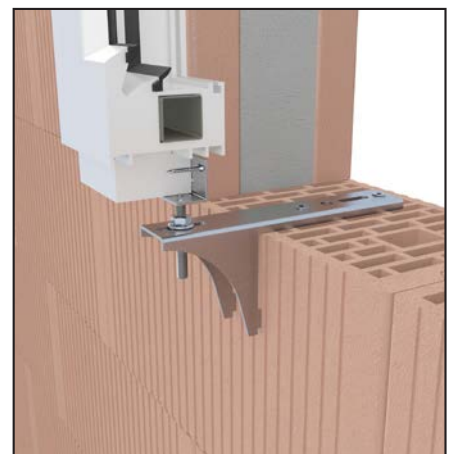
In Kombination mit FMW-U-Profil



In Kombination mit Schwerlastwinkel

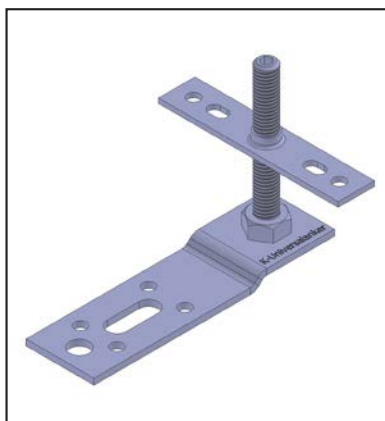


In Kombination mit SL-Konsole

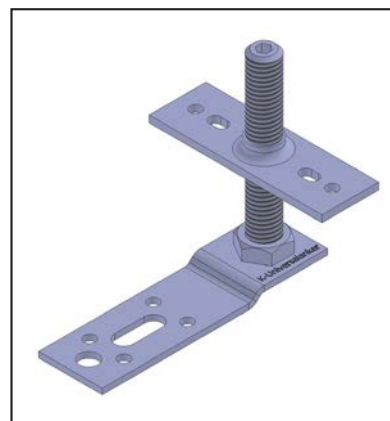


4.2. BAP-Justierelement

- für alle Fenstersysteme geeignet (Alu, Holz und Kunststoff)
- einfach justierbare Verklotzung
- kann mit EL-Anker, SL-Profil und SL-Konsole kombiniert werden



BAP-Justierelement-M8x60



BAP-Justierelement-M12x70

4

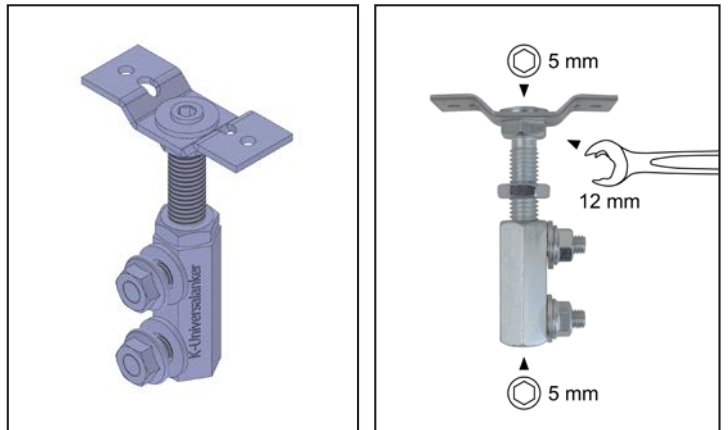
Artikel-Nr.	Artikelname [mm] Gewinde x Stiftlänge	justierbare Höhe	Menge
K-130001	BAP-Justierelement-M8x40	14 - 38 mm	50
K-130002	BAP-Justierelement-M8x60	14 - 58 mm	50
K-130003	BAP-Justierelement-M12x70	15 - 75 mm	50

Montageanleitung

Eine vollständige Version unseres Katalogs mit Montageanleitungen lassen wir Ihnen gerne auf Anfrage zukommen.

4.3. WU-Justierelement

- für alle Fenstersysteme geeignet (Alu, Holz und Kunststoff)
- einfach justierbare Verklotzung
- lässt sich von oben, unten und der Seite justieren
- mit K-Universalanker Winkeln kombinierbar



4

Artikel-Nr.	Artikelname [mm] Gewinde x Stiftlänge - Anschluss	justierbare Höhe	Menge
K-000314	WU-Justierelement-M12x70-F	50 mm	25
Lieferumfang pro Stück: 1x Gewindebolzen-M12x70-F (Flachanschluss M12x70), 1x Anschlussmutter M12x50, 1x 6-kant Mutter flach M12, 2x Unterlegscheibe für Ø10,5, 2x Flanschmutter M8			

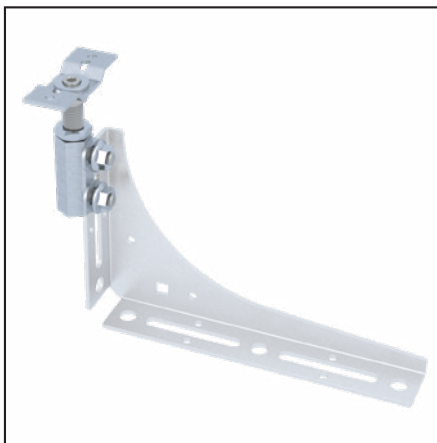
Montageanleitung

Eine vollständige Version unseres Katalogs mit Montageanleitungen lassen wir Ihnen gerne auf Anfrage zukommen.

In Kombination mit FMW-65x145x3,0



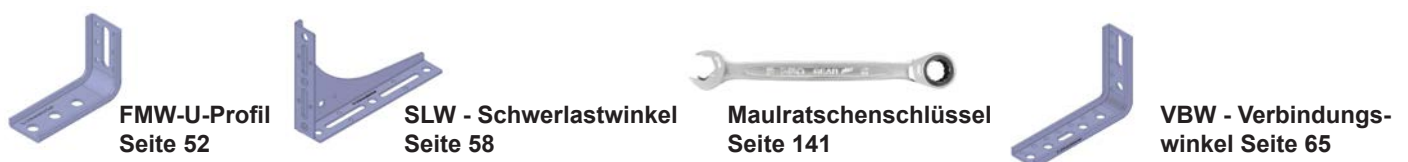
In Kombination mit SLW-120x200x2,5



In Kombination mit SLW-120x200x2,5



Zugehörige Produkte



FMW-U-Profil
Seite 52

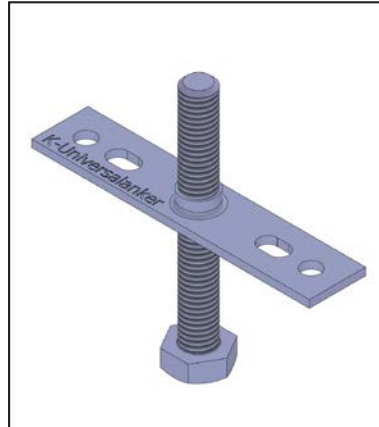
SLW - Schwerlastwinkel
Seite 58

Maulratschenschlüssel
Seite 141

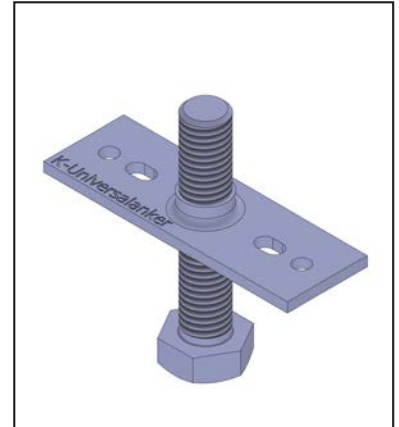
VBW - Verbindungswinkel
Seite 65

4.4. J-Verklotzung - Justierbare Verklotzung

- einfach justierbare Verklotzung
- Verklotzung verrutscht nicht
- Innen- und Außenseite bei Hebe- schiebetüren individuell justierbar
- verschiedene Größen
- kann mit SL-Profil, HST-SL-Konsole und VBW - Verbindungswinkel kombi- niert werden



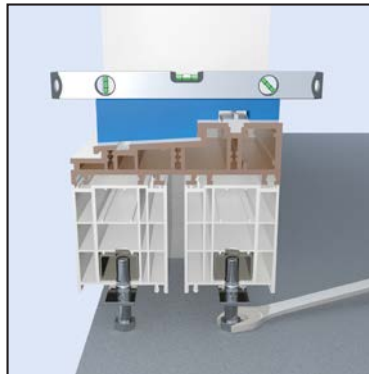
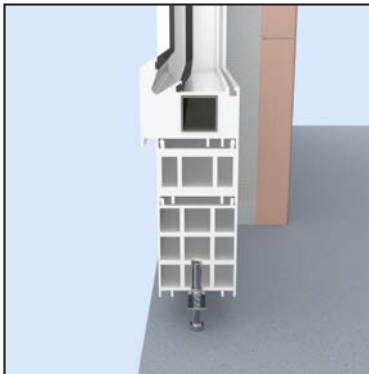
J-Verklotzung-M8x65



J-Verklotzung-M12x68

4

Artikel-Nr.	Artikelname [mm] Gewinde x Stiftlänge	Antrieb	Menge
K-1300100	J-Verklotzung-M8x65	SW 13	25
K-130019	J-Verklotzung-M12x68	SW 19	25
K-130021	J-Verklotzung-M12x108	SW 19	25
K-130020	J-Verklotzung-M12x100-ISK	SW 19 ISK 6	25



zum Video



Montageanleitung Hebe-Schiebetür

Eine vollständige Version unseres Katalogs mit Montageanleitungen lassen wir Ihnen gerne auf Anfrage zukommen.

Zugehörige Produkte



HST-SL-Konsole
Seite 42



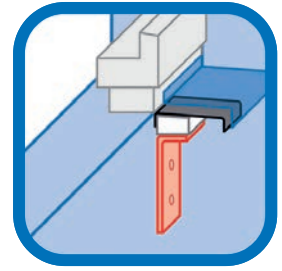
SL-Profil
Seite 44



Maulratschenschlüssel
Seite 141



Fensterbankhalter



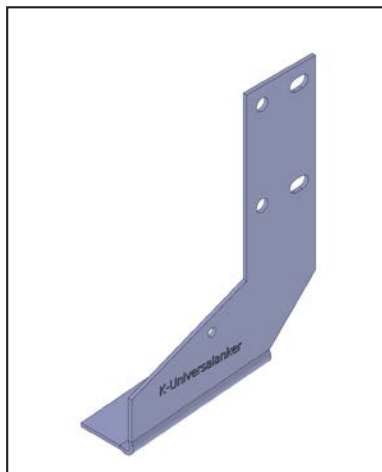
Befestigung von Fensterbänken,
auch für begehbare.

5.1.	Direkt-Fensterbankhalter (bündig & variabel).....	78
		
5.2.	T-AFBH - Thermo-Alufensterbankhalter.....	80
		
5.3.	T-SFBH - Thermo-Steinfensterbankhalter.....	82
		
5.4.	T-AFBH - Thermo-Alufensterbankhalter begehbar.....	84
		
5.5.	T-SFBH - Thermo-Steinfensterbankhalter begehbar.....	86
		

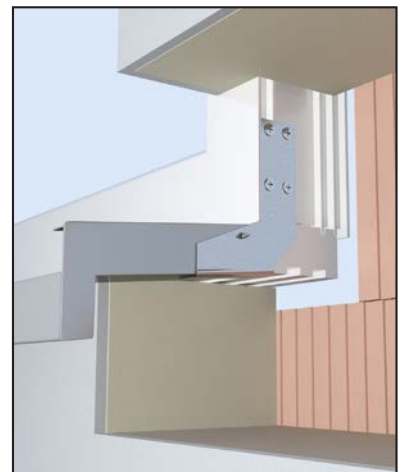
5.1. Direkt-Fensterbankhalter (bündig & variabel)

5

- Befestigung direkt am Fensterrahmen
- keine Wärmebrücken
- stellt eine einheitliche Neigung von 5° sicher
- D-FBH bündig: Fensterbank mit Fensterrahmen außen bündig
- D-FBH variabel: Fensterbank ist kürzer als Fensterrahmen



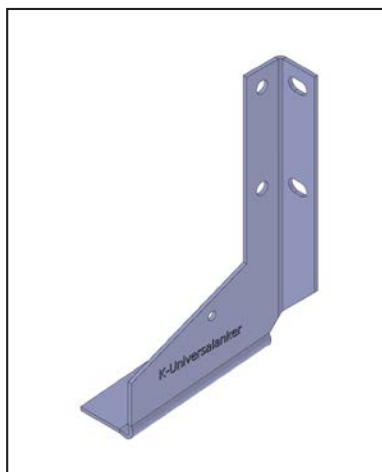
D-FBH bündig



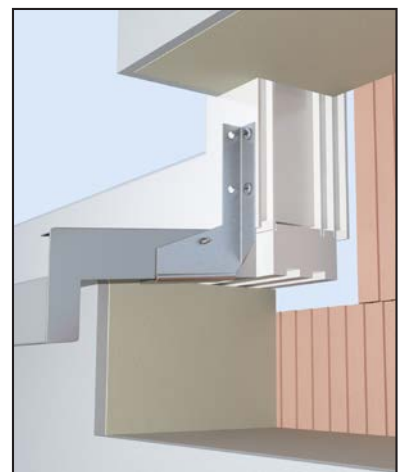
D-FBH bündig

Montageanleitung

Eine vollständige Version unseres Katalogs mit Montageanleitungen lassen wir Ihnen gerne auf Anfrage zukommen.



D-FBH variabel

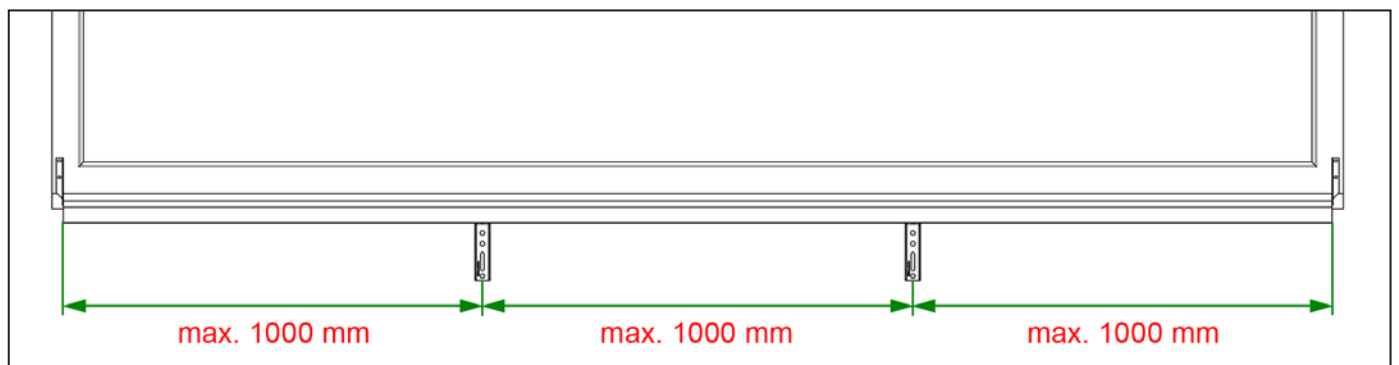


D-FBH variabel

Artikel-Nr.	Artikelname [mm]	Neigung	Menge
K-405065	D-FBH bündig	5°	100
K-405066	D-FBH variabel	5°	100

Lieferumfang pro VE: 50 Linke & 50 Rechte

Befestigungsabstände bei Alufensterbänken



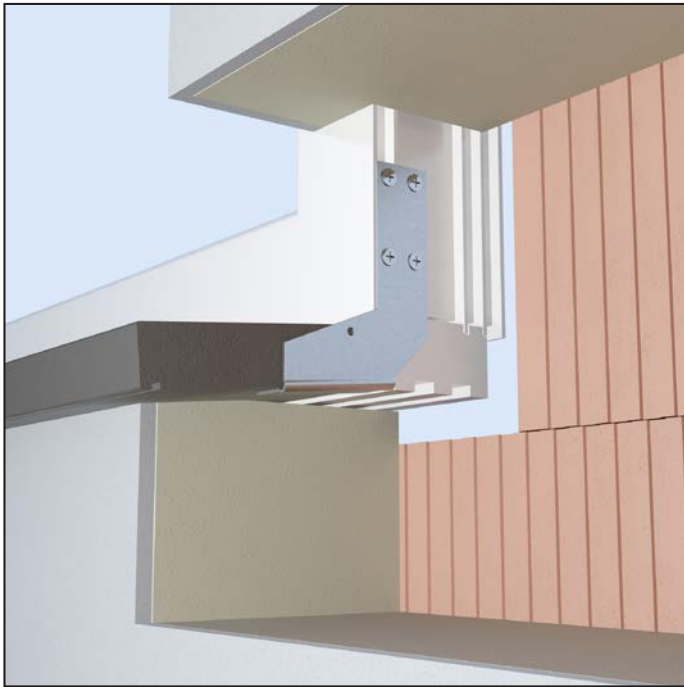
Befestigungsabstände bei maximaler Ausladungstiefe von 240 mm



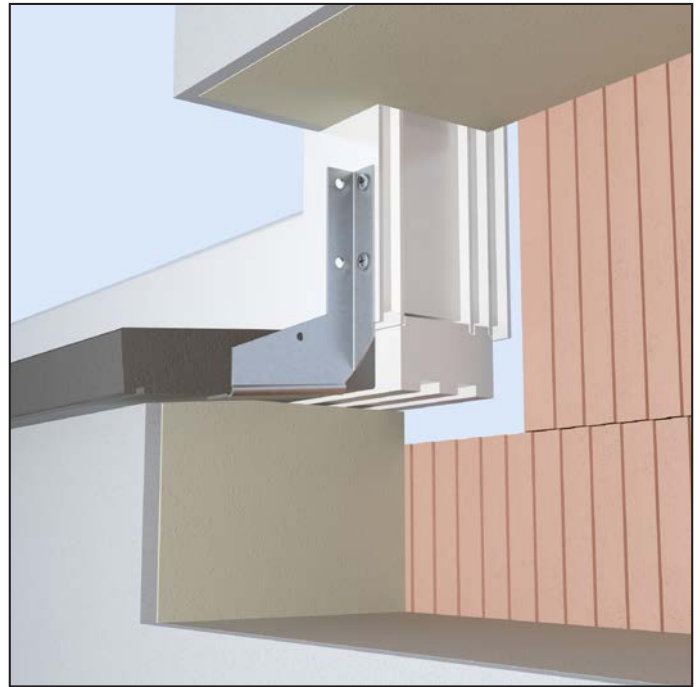
Bis zu einer Länge von 1000 mm und einer Ausladungstiefe von 240 mm reicht es aus, rechts und links einen Fensterbankhalter zu setzen.

Als Montagehilfe bei Steinfensterbänken

5

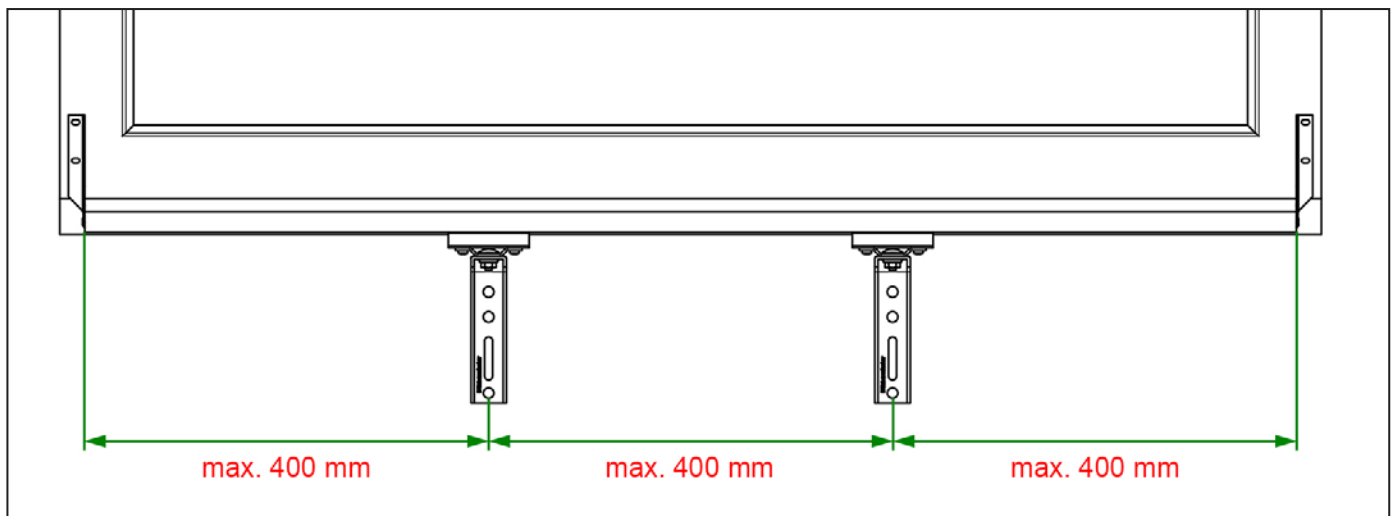


D-FBH bündig



D-FBH variabel

Befestigungsabstände bei Steinfensterbänken



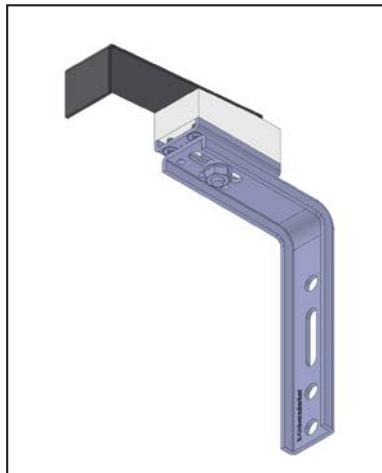
Befestigungsabstände bei maximaler Ausladungstiefe von 240 mm; bewährte Maße

Die vom Fensterbankhersteller angegebenen Befestigungsabstände sind zu beachten.

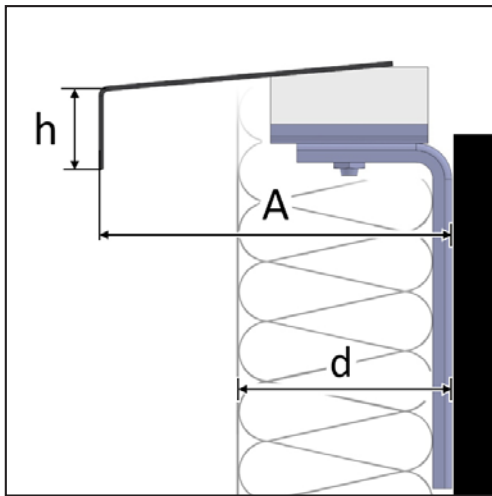
5.2. T-AFBH - Thermo-Alufensterbankhalter

5

- Befestigung direkt am Mauerwerk
- mit thermischer Trennung
- stellt eine einheitliche Neigung von 5° sicher
- stufenlos justierbar
- 3,0 mm starker Winkel



T-AFBH35 120-160



Artikel-Nr.	Artikelname [mm]	Dämmung d [mm]	h [mm]	A [mm]	Menge
K-405280-1	T-AFBH30 80-120	80 - 120	30	135 - 175	25
K-405280	T-AFBH35 80-120	80 - 120	35	135 - 175	25
K-405281-1	T-AFBH30 120-160	120 - 160	30	175 - 215	25
K-405281	T-AFBH35 120-160	120 - 160	35	175 - 215	25
K-405282-1	T-AFBH30 160-200	160 - 200	30	215 - 260	25
K-405282	T-AFBH35 160-200	160 - 200	35	215 - 260	25

Lieferumfang pro Stück: 1x FMW-U-Profil, 1x Halter, 1x Schlossschraube M8x16, 1x Flanschmutter M8

Montageanleitung

Eine vollständige Version unseres Katalogs mit Montageanleitungen lassen wir Ihnen gerne auf Anfrage zukommen.

Zugehörige Produkte



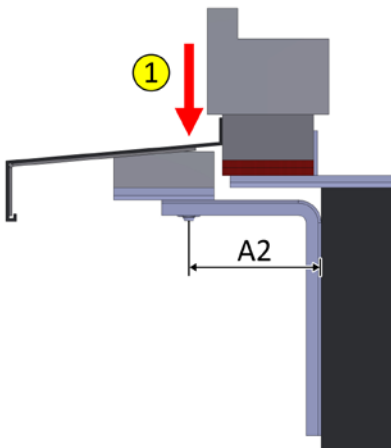
Fenstermontageschrauben
Seite 134



Dübel
Seite 136



Bohrer
Seite 144



Belastungswerte mit U-Profil

ift Rosenheim Prüfnummer

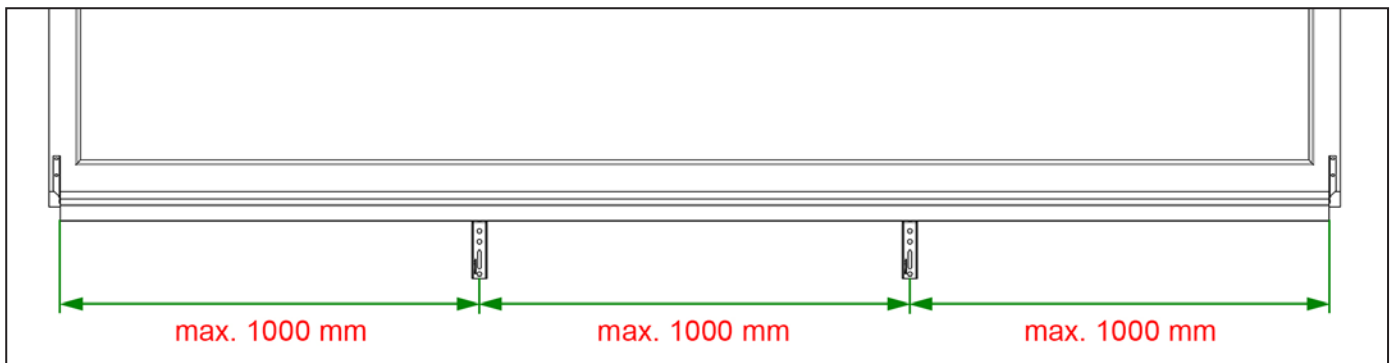
Geprüft auf Lasten in der Fensterebene: 17-001190-PR01 PB 01-K26-09-de-01

1	Materialstärke	maximale Belastung / Auskragung A2				
		55 mm	57 mm	60 mm	87 mm	143 mm
	3,0 mm	147 kg	143 kg*	139 kg	66 kg	16 kg

*Näherungswert auf Basis von Prüfberichten

5

Befestigungsabstände bei Alufensterbänken



Befestigungsabstände bei maximaler Ausladungstiefe von 240 mm

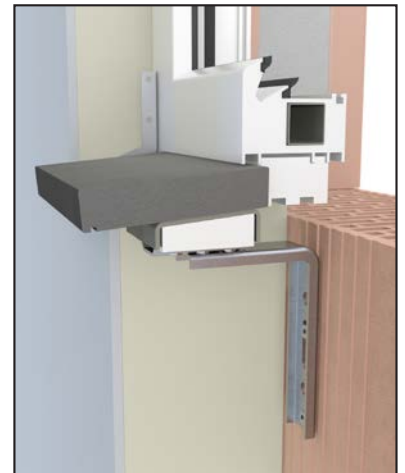
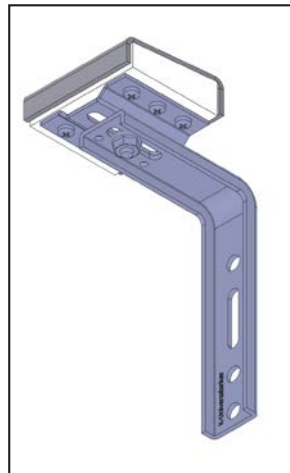
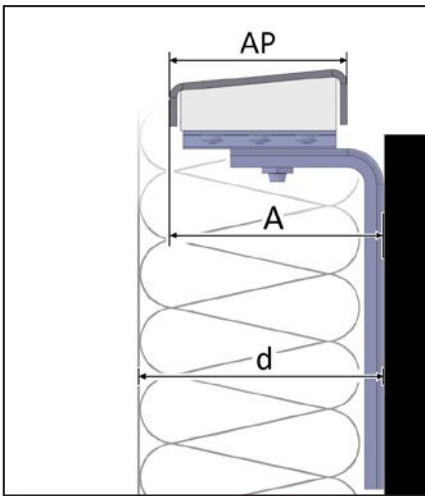


Bis zu einer Länge von 1000 mm und einer Ausladungstiefe von 240 mm reicht es aus, rechts und links einen Fensterbankhalter zu setzen.

5.3. T-SFBH - Thermo-Steinfensterbankhalter

5

- Befestigung direkt am Mauerwerk
- mit thermischer Trennung
- stellt eine einheitliche Neigung von 5° sicher
- stufenlos justierbar



T-SFBH 120-160

Artikel-Nr.	Artikelname [mm]	Auflageprofil AP [mm]	Winkeltyp	Dämmung d [mm]	A [mm]	Menge
K-405160	T-SFBH 80-120	75	U-Profil	80 - 120	75 - 115	25
K-405161	T-SFBH 120-160	75	U-Profil	120 - 160	110 - 155	25
K-405162	T-SFBH 160-200	75	U-Profil	160 - 200	155 - 195	25
K-40516300	T-SFBH-130-U 160-200	130	U-Profil	160 - 200	150 - 200	25
K-40516800	T-SFBH-130-S 160-200	130	SLW	160 - 200	150 - 200	25

Lieferumfang pro Stück: 1x Winkel, 1x Halter, 1x Schlossschraube M8x16, 1x Flanschmutter M8

Montageanleitung

Eine vollständige Version unseres Katalogs mit Montageanleitungen lassen wir Ihnen gerne auf Anfrage zukommen.

Zugehörige Produkte



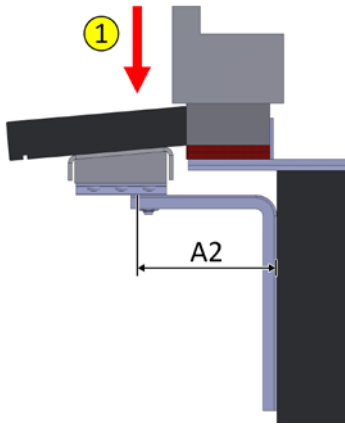
Fenstermontageschrauben
Seite 134



Dübel
Seite 136



Bohrer
Seite 144



Belastungswerte mit U-Profil

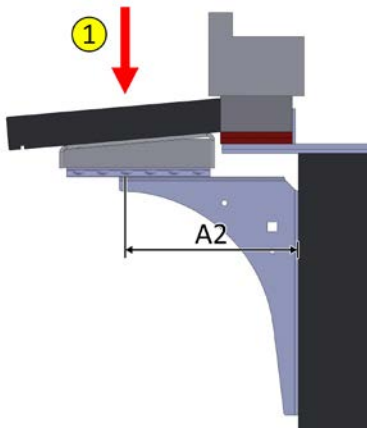
ift Rosenheim Prüfnummer

Geprüft auf Lasten in der Fensterebene: 17-001190-PR01 PB 01-K26-09-de-01

1	Materialstärke	maximale Belastung / Auskragung A2				
		55 mm	57 mm	60 mm	87 mm	143 mm
	3,0 mm	147 kg	143 kg*	139 kg	66 kg	16 kg

*Näherungswert auf Basis von Prüfberichten

5



Belastungswerte mit SLW

ift Rosenheim Prüfnummer

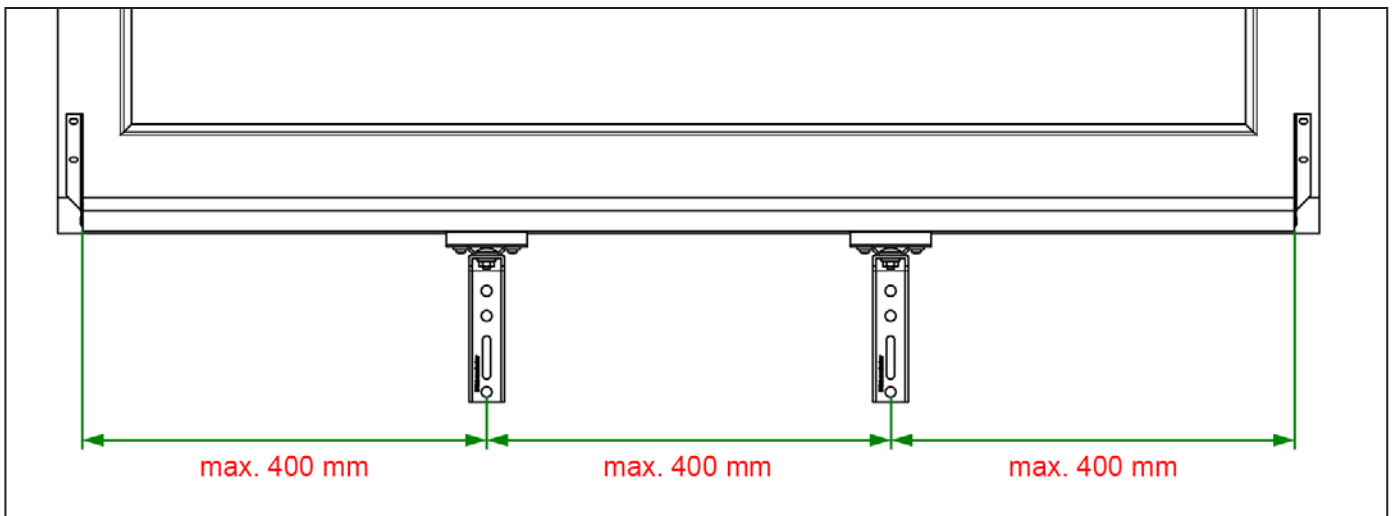
Geprüft auf Lasten in der Fensterebene: 17-001190-PR01 PB 02-K26-09-de-01

1	Artikel-Nr.	maximale Belastung / Auskragung A2
	K-40516800	110 mm
		172 kg



Die angegebenen Belastungswerte beziehen sich auf eine Befestigung mit dem langen Schenkel des Winkels zum Mauerwerk.

Befestigungsabstände bei Steinfensterbänken



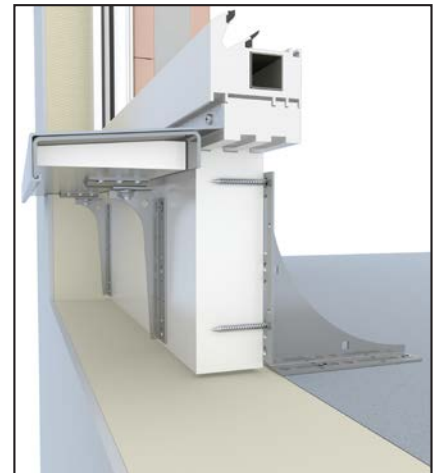
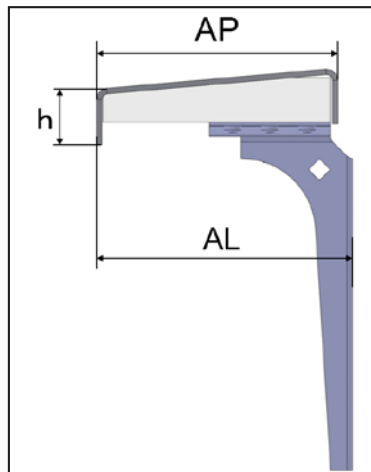
Befestigungsabstände bei maximaler Ausladungstiefe von 240 mm; bewährte Maße

Die vom Fensterbankhersteller angegebenen Befestigungsabstände sind zu beachten.

5.4. T-AFBH - Thermo-Alufensterbankhalter begehbar

- Befestigung für begehbare Alufensterbänke
- mit thermischer Trennung
- Befestigung direkt zum Fensterbankanschlussprofil
- stufenlos justierbar
- Verschnittstücke können weiter verwendet werden

5



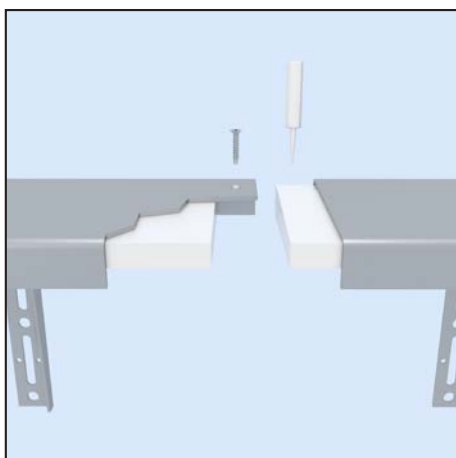
T-AFBH-begehbar 130-165

Artikel-Nr.	Artikelname [mm]	h [mm]	Auflageprofil AP [mm]	Ausladung AL [mm]	Menge
K-405310	T-AFBH34-begehbar 130-165	34	130	130 - 165	1
K-405311	T-AFBH34-begehbar 165-200	34	130	165 - 200	1
K-405312	T-AFBH34-begehbar 200-250	34	130	200 - 250	1
K-40531203	T-AFBH34-begehbar-180 200-250	34	180	200 - 250	1
K-405313	T-AFBH34-begehbar 250-350	34	130	250 - 350	1
K-40531309	T-AFBH34-begehbar-180 250-350	34	180	250 - 350	1

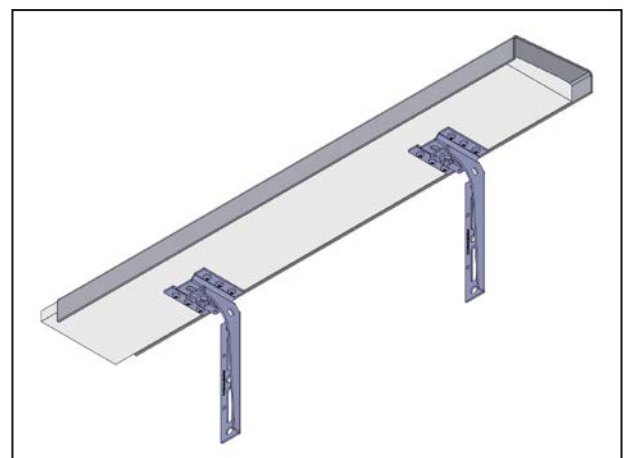
Lieferumfang pro Stück: 1x Auflageprofil Länge 747 mm, 2x Schwerlastwinkel, 2x Schlossschraube M8x16, 2x Flanschmutter M8

Montageanleitung

Eine vollständige Version unseres Katalogs mit Montageanleitungen lassen wir Ihnen gerne auf Anfrage zukommen.

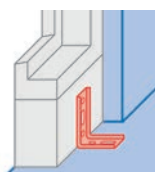


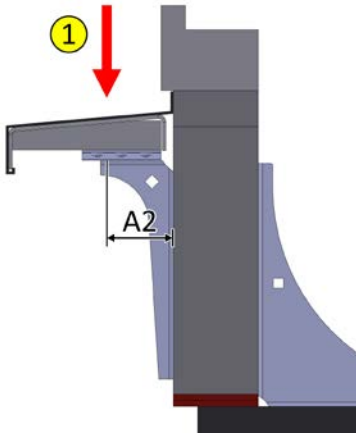
Stecksystem



T-AFBH-begehbar 130-165

Zugehörige Produkte





Belastungswerte mit SLW

ift Rosenheim Prüfnummer

Geprüft auf Lasten in der Fensterebene: 17-001190-PR01 PB 02-K26-09-de-01

1	maximale Belastung / Auskragung A2				
	35 mm	70 mm	110 mm	150 mm	200 mm
	213 kg	213 kg	172 kg	301 kg	157 kg

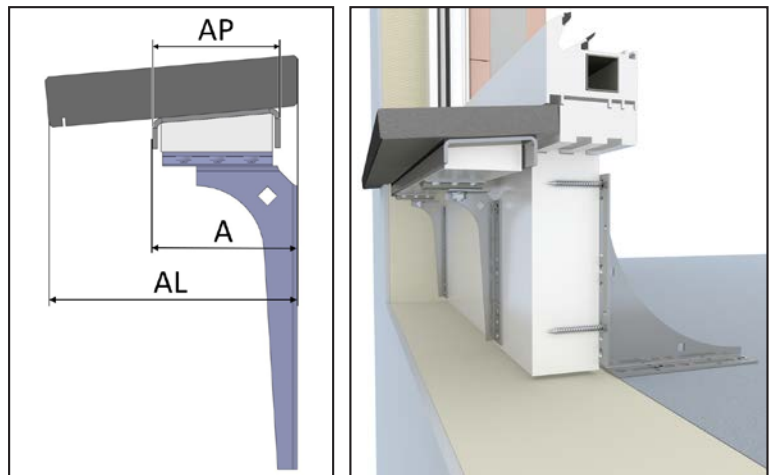


Die angegebenen Belastungswerte beziehen sich auf eine Befestigung mit dem langen Schenkel des Winkels zum Anschlussprofil.

5.5. T-SFBH - Thermo-Steinfensterbankhalter begehbar

- Befestigung für begehbare Steinfensterbänke
- mit thermischer Trennung
- Befestigung direkt zum Fensterbankanschlussprofil
- stufenlos justierbar
- Verschnittstücke können weiter verwendet werden

5



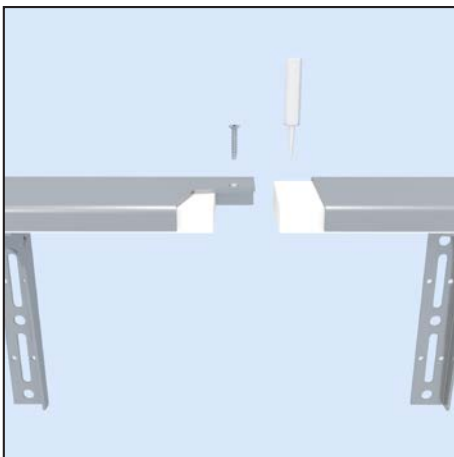
T-SFBH-begehbar 130-165

Artikel-Nr.	Artikelname [mm]	Auflageprofil AP [mm]	Ausladung AL [mm]	A [mm]	Menge
K-405320	T-SFBH-begehbar 130-165	75	130 - 165	75 - 105	1
K-405321	T-SFBH-begehbar 165-200	75	165 - 200	95 - 145	1
K-40532200	T-SFBH-begehbar-130 190-225	130	190 - 225	130 - 165	1
K-40532210	T-SFBH-begehbar-130 210-260	130	210 - 260	150 - 200	1

Lieferumfang pro Stück: 1x Auflageprofil Länge 747 mm, 2x Schwerlastwinkel, 2x Schlossschraube M8x16, 2x Flanschmutter M8

Montageanleitung

Eine vollständige Version unseres Katalogs mit Montageanleitungen lassen wir Ihnen gerne auf Anfrage zukommen.

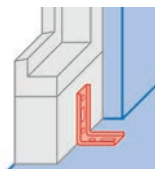


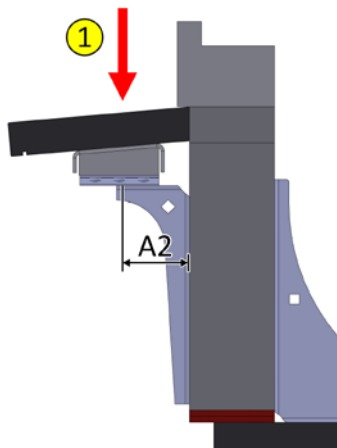
Stecksystem



T-SFBH-begehbar 130-165

Zugehörige Produkte





Belastungswerte mit SLW

ift Rosenheim Prüfnummer

Geprüft auf Lasten in der Fensterebene: 17-001190-PR01 PB 02-K26-09-de-01

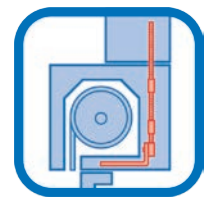
1	maximale Belastung / Auskragung A2		
	35 mm	70 mm	110 mm
	213 kg	213 kg	172 kg



Die angegebenen Belastungswerte beziehen sich auf eine Befestigung mit dem langen Schenkel des Winkels zum Anschlussprofil.

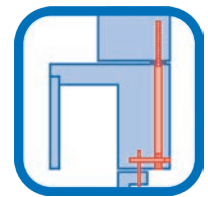


Befestigung im Rolladenkasten



Revision innen Rolladenkästen

6.1.	RK-Fest-F - mit festem Winkel.....	90
6.2.	RK-Fest-K - mit klappbarem Winkel.....	90
6.3.	RK-Fest-U - Universal.....	91
6.4.	RK-Fest-KOM - Kompakt.....	92
6.5.	RK-Fest-SS - Stockschraube.....	94
6.6.	RK-Fest-RP - Reaktionspatrone.....	96
6.7.	RK-Fest-DS - Direktschraube.....	98



Raffstoreanlagen und Revision außen Rolladenkästen

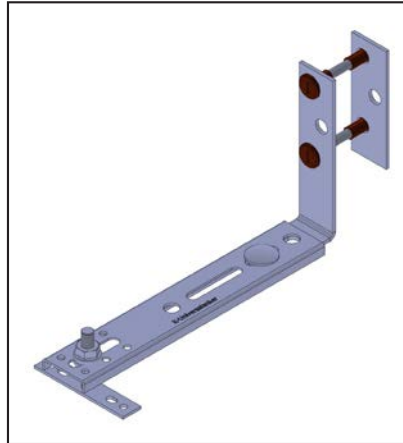
6.8.	RK-Fest-DS-RA - Direktschraube Revision außen.....	100
6.9.	RK-Fest-RA - Revision außen.....	102

Hebeschiebetüren

6.10.	RK-Fest-HST - Hebeschiebetür.....	104
6.11.	RK-Fest-HST-P.....	106

6.1. RK-Fest-F - mit festem Winkel

- verbindet Fensterrahmen mit Rollladenkasten
- thermisch getrennte Verschraubung
- überträgt Kräfte (Windlast, Flügel öffnen und schließen) auf die Rückwand des Rollladenkastens



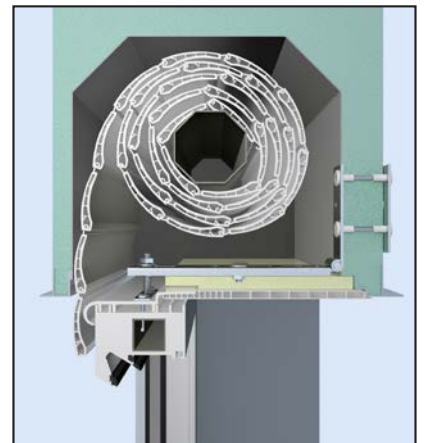
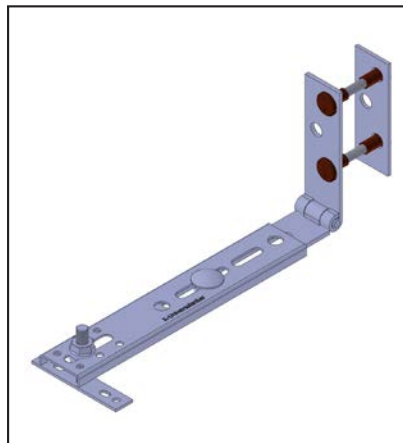
Artikel-Nr.	Artikelname [mm]	Menge
K-405060	RK-Fest-F	5

Montageanleitung

Eine vollständige Version unseres Katalogs mit Montageanleitungen lassen wir Ihnen gerne auf Anfrage zukommen.

6.2. RK-Fest-K - mit klappbarem Winkel

- verbindet Fensterrahmen mit Rollladenkasten
- thermisch getrennte Verschraubung
- überträgt Kräfte (Windlast, Flügel öffnen und schließen) auf die Rückwand des Rollladenkastens
- klappbare RK-Befestigung erleichtert Rollladenmontage und Reparaturarbeiten am Rollladenpanzer



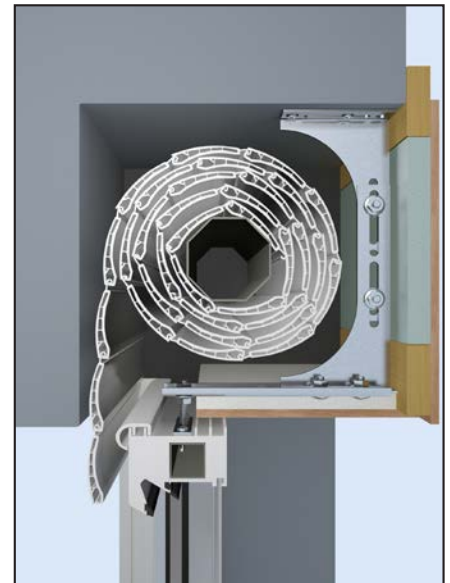
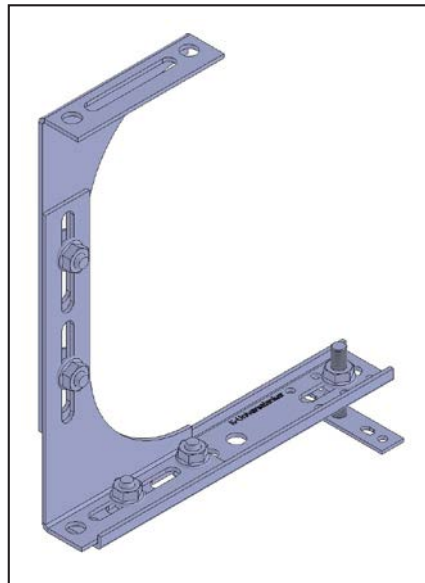
Artikel-Nr.	Artikelname [mm]	Menge
K-405061	RK-Fest-K	5

Montageanleitung

Eine vollständige Version unseres Katalogs mit Montageanleitungen lassen wir Ihnen gerne auf Anfrage zukommen.

6.3. RK-Fest-U - Universal

- überträgt Kräfte (Windlast, Flügel öffnen und schließen) direkt auf die Innenbetondecke oder den Sturz
- stufenlose Höhenanpassung von 195 bis 320 mm



6

Artikel-Nr.	Artikelname [mm]	Menge
K-405064	RK-Fest-U	5

Zugehörige Produkte



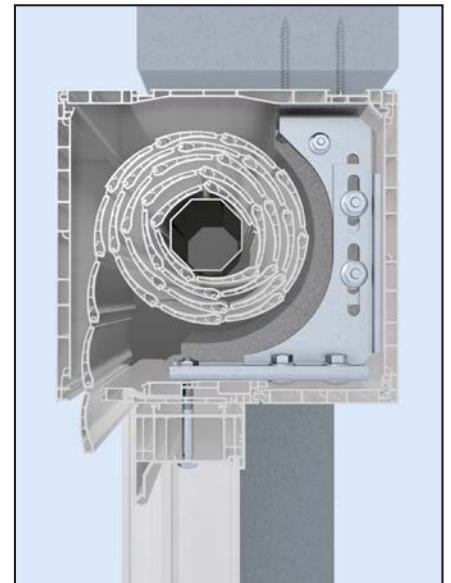
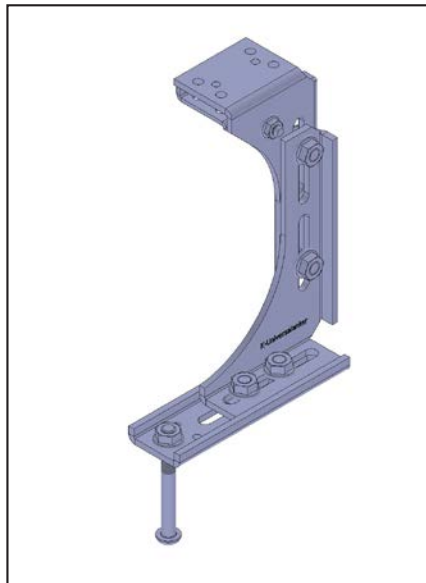
Bithalter
Seite 140

6.4. RK-Fest-KOM - Kompakt

- überträgt Kräfte (Windlast, Flügel öffnen und schließen) direkt auf die Innenbetondecke oder den Sturz
- stufenlose Anpassung
- Fensterbefestigung nach Widerstandsklasse RC2

6

zum Video



RK-Fest-KOM-230x165-M8x70

Artikel-Nr.	Artikelname [mm] Max. Höhe x max. Tiefe - Gewinde x Stiftlänge	justierbare Höhe	justierbare Tiefe	Menge
K-400432	RK-Fest-KOM-215x95-M8x75	140 - 215 mm	80 - 95 mm	10
K-400436	RK-Fest-KOM-230x165-M8x70	150 - 230 mm	95 - 165 mm	10
K-400438	RK-Fest-KOM-230x165-M8x90	150 - 230 mm	95 - 165 mm	10
K-400440	RK-Fest-KOM-226x80-M8x80	150 - 226 mm	22 - 80 mm	10

Zugehörige Produkte



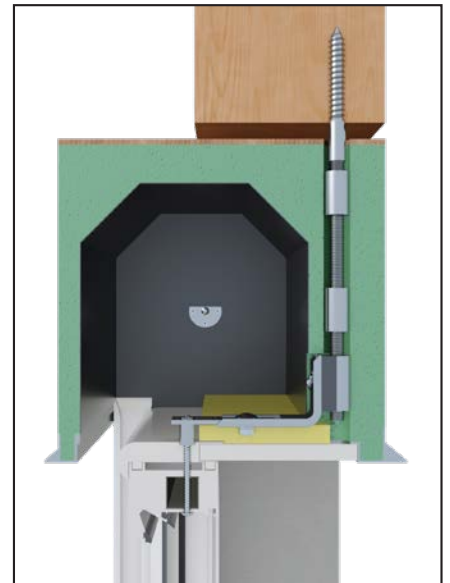
Bithalter
Seite 140

Montageanleitung

Eine vollständige Version unseres Katalogs mit Montageanleitungen lassen wir Ihnen gerne auf Anfrage zukommen.

6.5. RK-Fest-SS - Stockschraube

- einfache Fensterbefestigung oben im Rollladenkasten
- überträgt Kräfte (Windlast, Flügel öffnen und schließen) direkt auf den Sturzbalken
- Freischneiden der Befestigungspositionen durch Bohren
- für alle Kastensysteme geeignet
- mit thermischer Trennung
- für die Befestigung am Holzsturz



RK-Fest-SS-16x350

Artikel-Nr.	Artikelname [mm]	Menge
K-400120	RK-Fest-SS-16x350	5
K-400123	RK-Fest-SS-16x410	5
K-400126	RK-Fest-SS-16x510	5

Zugehörige Produkte



Bit-Innensechskant
Seite 140



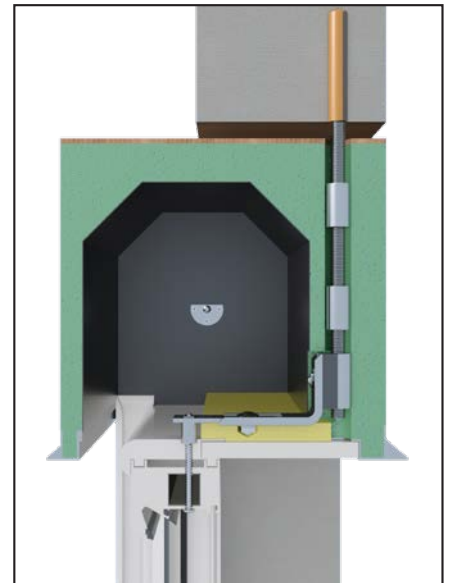
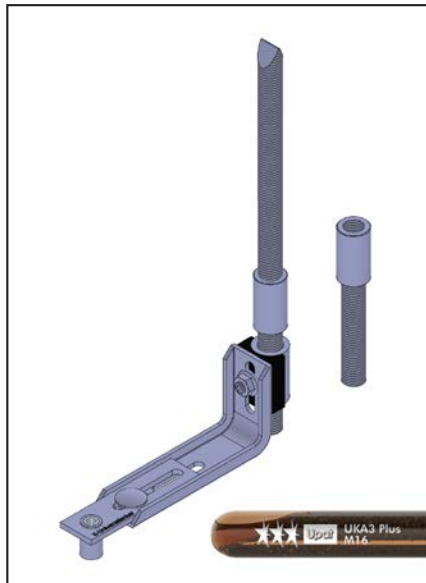
Bohrer
Seite 144

Montageanleitung

Eine vollständige Version unseres Katalogs mit Montageanleitungen lassen wir Ihnen gerne auf Anfrage zukommen.

6.6. RK-Fest-RP - Reaktionspatrone

- einfache Fensterbefestigung oben im Rollladenkasten
- überträgt Kräfte (Windlast, Flügel öffnen und schließen) direkt auf die Innenbetondecke oder den Sturz
- Freischneiden der Befestigungspositionen durch Bohren
- für alle Kastensysteme geeignet
- mit thermischer Trennung
- Einklebung mit Reaktionspatrone



RK-Fest-RP-16x400

Artikel-Nr.	Artikelname [mm]	Menge
K-400332	RK-Fest-RP-16x400	10
K-400333	RK-Fest-RP-16x460	10

Zugehörige Produkte



Bit-Innensechskant
Seite 140



Bohrer
Seite 144

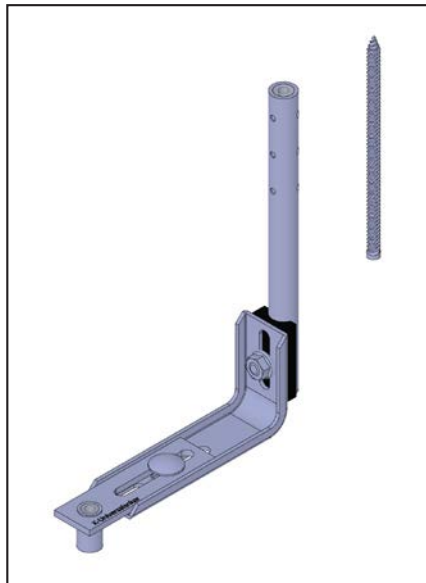
Montageanleitung

Eine vollständige Version unseres Katalogs mit Montageanleitungen lassen wir Ihnen gerne auf Anfrage zukommen.

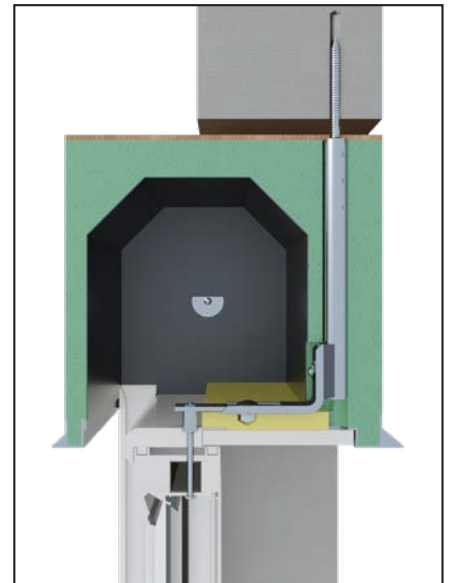
6.7. RK-Fest-DS - Direktschraube

6

- für die einfache Fensterbefestigung oben im Rollladenkasten
- für alle Kastensysteme geeignet
- Freischneiden der Befestigungspositionen durch Bohren
- kann vom Kastenhersteller vormontiert werden
- überträgt Kräfte (Windlast, Flügel öffnen und schließen) direkt auf die Innenbetondecke oder den Sturz
- mit thermischer Trennung
- mit Fenstermontageschraube direkt zum Sturz befestigt



RK-Fest-DS-7,5-285



Artikel-Nr.	Artikelname [mm] Schraubendurchmesser - Rohrlänge	Menge
K-40020870	RK-Fest-DS-7,5-205	5
K-40020880	RK-Fest-DS-7,5-245	5
K-400210	RK-Fest-DS-11,5-245	5
K-40021010	RK-Fest-DS-7,5-285	5
K-40021014	RK-Fest-DS-11,5-285	5
Weitere Größen sind auf Anfrage möglich.		

Zugehörige Produkte



Bithalter
Seite 140



Bohrer
Seite 144

Montageanleitung

Eine vollständige Version unseres Katalogs mit Montageanleitungen lassen wir Ihnen gerne auf Anfrage zukommen.

6.8. RK-Fest-DS-RA - Direktschraube Revision außen

- vom Kastenhersteller vormontiert
- für die einfache Fensterbefestigung nach oben bei Raffstoreanlagen und Revision außen Rollladenkästen
- Freischneiden der Befestigungspositionen durch Bohren
- überträgt Kräfte (Windlast, Flügel öffnen und schließen) direkt auf die Innenbetondecke oder den Sturz
- mit thermischer Trennung
- mit Fenstermontageschraube direkt befestigt

6



Auslieferungszustand, Knelsen

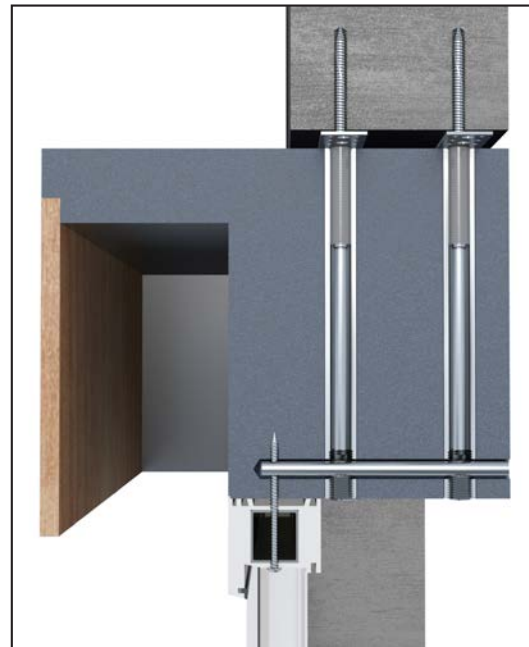


Vormontiert

Artikel-Nr.	Artikelname [mm]	Menge
K-400256	RK-Fest-DS-RA-25x280	5
Lieferumfang pro Stück: 1x Rohr Ø25,0x280 + Montageplatte-35x125, 1x V-Statikrohr-200, 1x Rahmenschraube 11,5x180, 1x Madenschraube-M20x20. Weitere Kastenhöhen sind auf Anfrage möglich.		



Fertig eingebaut



Zwei Mal RK-Fest-DS-RA

Zugehörige Produkte



Bit-Innensechskant
Seite 140



Bithalter
Seite 140

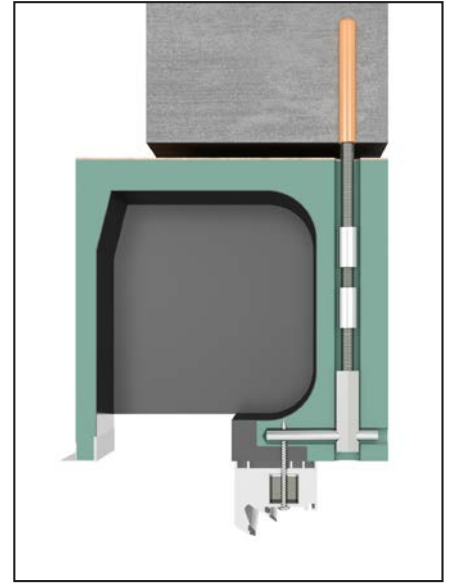
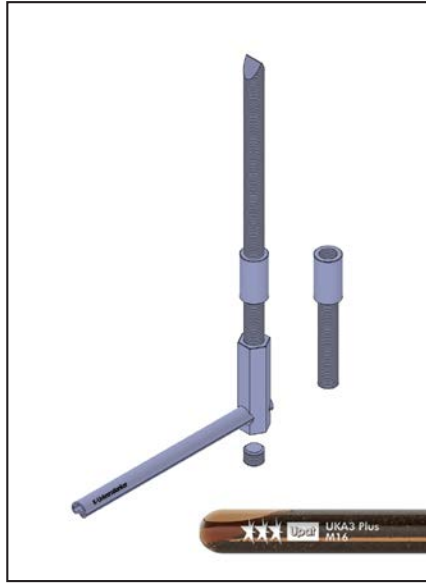
Montageanleitung

Eine vollständige Version unseres Katalogs mit Montageanleitungen lassen wir Ihnen gerne auf Anfrage zukommen.

6.9. RK-Fest-RA - Revision außen

- für die Befestigung nach oben bei Raffstoreanlagen und Revision außen Rollladenkästen
- einfache und schnelle Montage, auch beim Nachrüsten
- Freischneiden der Befestigungspositionen durch Bohren
- überträgt Kräfte (Windlast, Flügel öffnen und schließen) direkt auf die Innenbetondecke oder den Sturz

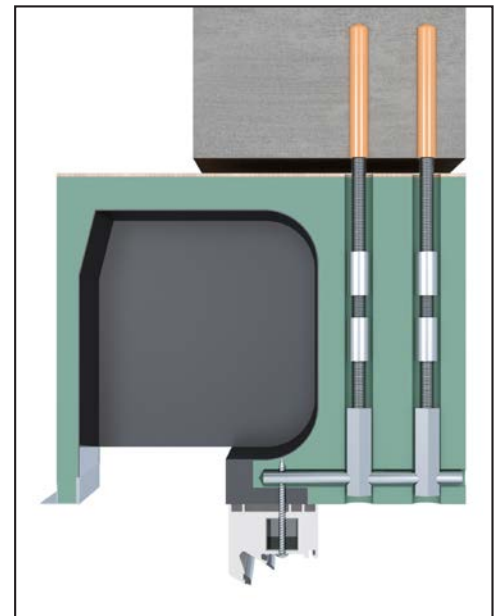
6



RK-Fest-RA-16x400

Artikel-Nr.	Artikelname [mm]	Menge
K-400360	RK-Fest-RA-16x400	10
K-400362	RK-Fest-RA-16x460	10

Lieferumfang pro Stück: 3-4x Gewindebolzen: 1x M16 mit Schaufel, 1x M16 mit Antrieb, 1-2x M16x100, 2-3x Verbindungsmutter M16x40, 1x V-Statikrohr Ø15x200, 2x Madenschraube M16x12, 1x 6-Kant SW22 M16x80, 1x Reaktionspatrone M16



Zwei Mal RK-Fest-RA-16x400

Zugehörige Produkte



Bit-Innensechskant
Seite 140



Bithalter
Seite 140



Bohrer
Seite 144

Montageanleitung

Eine vollständige Version unseres Katalogs mit Montageanleitungen lassen wir Ihnen gerne auf Anfrage zukommen.

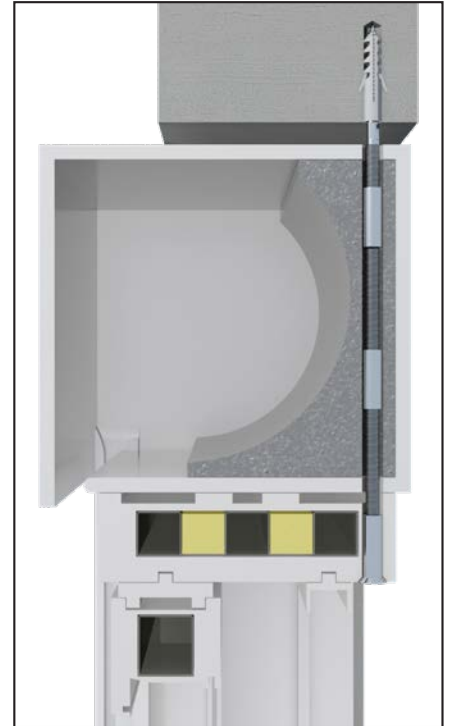
6.10. RK-Fest-HST - Hebeschiebetür

- für die Befestigung nach oben bei Hebeschiebetüren mit Rollladenkasten
- Freischneiden der Befestigungspositionen durch Bohren
- einfache und schnelle Montage, auch beim Nachrüsten

6



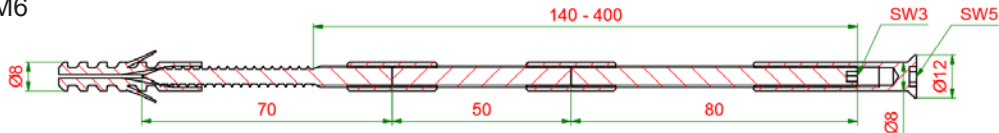
RK-Fest-HST-M10



RK-Fest-HST-M10

Artikel-Nr.	Artikelname [mm]	min. Randabstand [mm]	maximale Zuglast [kg]	Menge
K-405053-0	RK-Fest-HST-M6	40	60	5
K-40505305	RK-Fest-HST-M8	50	110	5
K-405053-1	RK-Fest-HST-M10	60	150	5

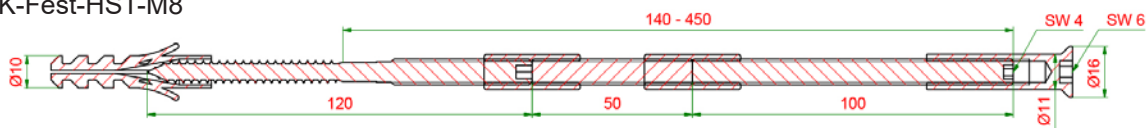
RK-Fest-HST-M6



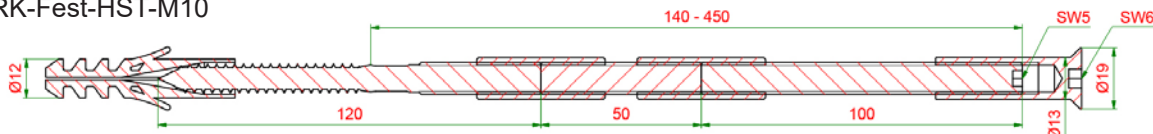
Anleitungen



RK-Fest-HST-M8



RK-Fest-HST-M10



Zugehörige Produkte



HSS-SP - Spiralbohrer
Seite 145



Bithalter
Seite 140



Senker
Seite 149

Montageanleitung

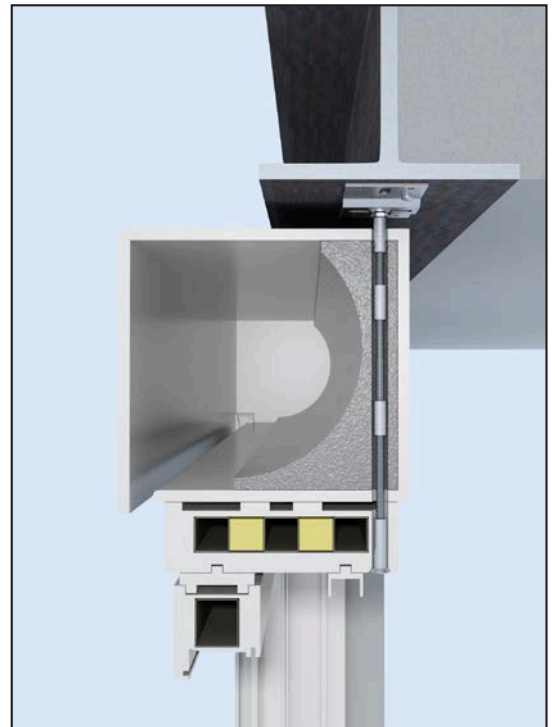
Eine vollständige Version unseres Katalogs mit Montageanleitungen lassen wir Ihnen gerne auf Anfrage zukommen.

6

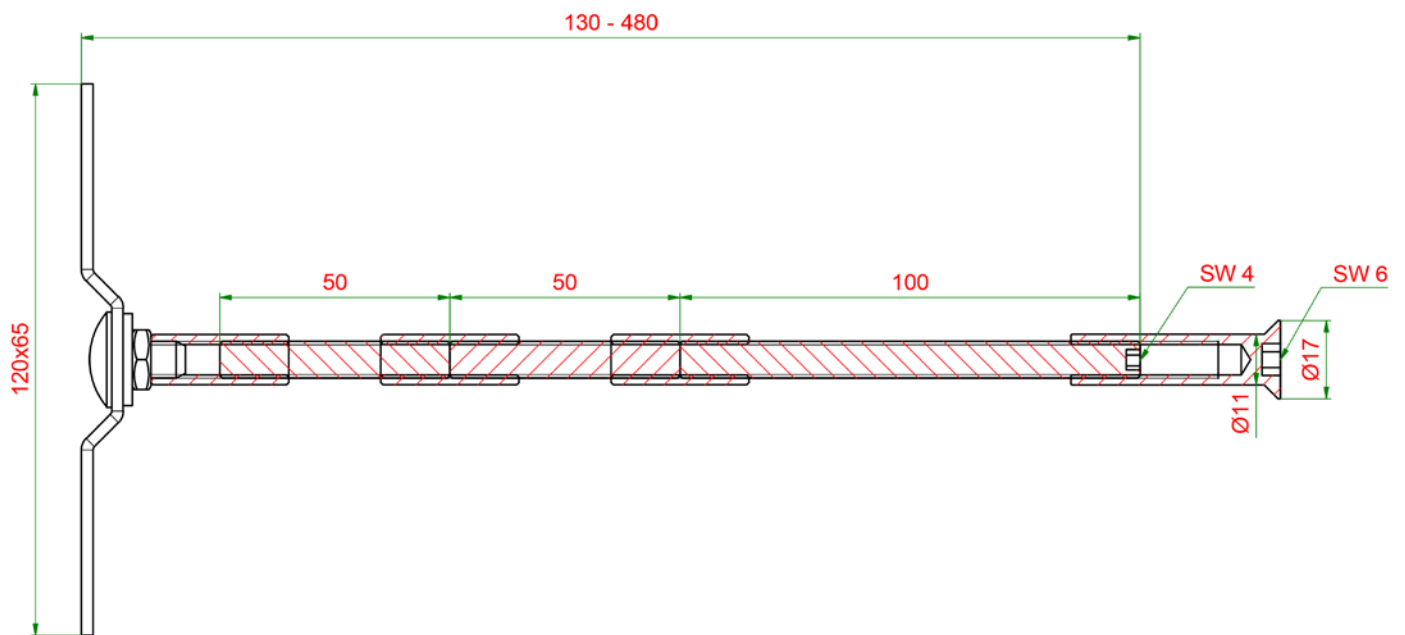
6.11. RK-Fest-HST-P

- für die Befestigung nach oben bei Hebeschiebetüren mit Rollladenkasten
- Freischneiden der Befestigungspositionen durch Bohren
- einfache und schnelle Befestigung an Stahlträgern und Betonstürzen

6



Artikel-Nr.	Artikelname [mm]	Menge
K-40505410	RK-Fest-HST-P-M8	5
Lieferumfang pro Stück: 1x Anschlussplatte, 1x Verbindungsbolzen-M8, 3x Gewindebolzen: 1x M8x50, 1x M8x100, 1x M8x150, 1x Gewindestift M8 mit Antrieb, 1x Hülsenmutter M8, 4x Verbindungsmutter M8		



Zugehörige Produkte



Senker
Seite 149

Montageanleitung

Eine vollständige Version unseres Katalogs mit Montageanleitungen lassen wir Ihnen gerne auf Anfrage zukommen.

Verschraubung von Fensterelementen

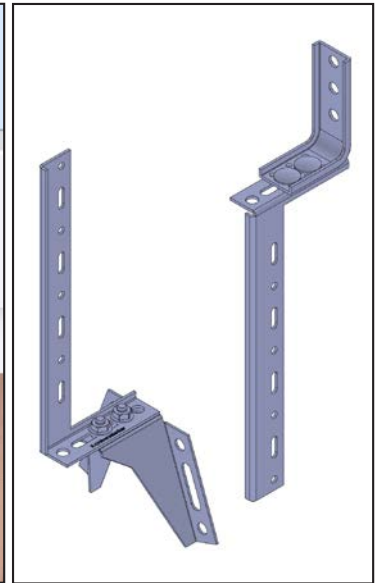
7.1. KP-Halter - Kopplungsprofilhalter

- für die einfache Befestigung von Kopplungsprofilen
- für alle Fenstersysteme geeignet
- viele Kombinationsmöglichkeiten mit K-Universalankern
- obere Befestigung als Loslager möglich

7



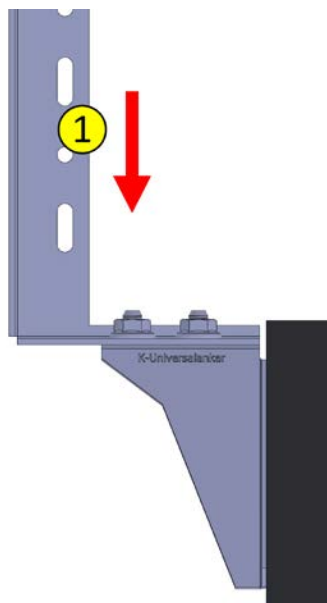
KP-Halter mit WS-Konsole



KP-Halter-100x270x2,5 + Befestigung

Artikel-Nr.	Artikelname [mm] Länge 1 x Länge 2 x Materialstärke	Menge
K-405051	KP-Halter-100x270x2,5	10
K-405052	KP-Halter-100x270x2,5 + Befestigung	10

Lieferumfang K-405052: 10x KP-Halter-100x270x2,5, 40x Flanschmutter M8, 40x Schlossschraube M8x16, Befestigung unten: 5x WS-Konsole 65x110x2,0, Befestigung oben: 5x FMW 65x95x2,5



Montageanleitung

Eine vollständige Version unseres Katalogs mit Montageanleitungen lassen wir Ihnen gerne auf Anfrage zukommen.

ift Rosenheim Prüfnummer
Geprüft auf Lasten in der Fensterebene:
11-003442-PR06 PB-K26-09-de-01

	maximale Belastung / Auskragung A
1	55 mm
	237 kg

7.2. BAP-Befestigungswinkel

- verstärkt die Verbindung von Fensterrahmen und Anschlussprofil



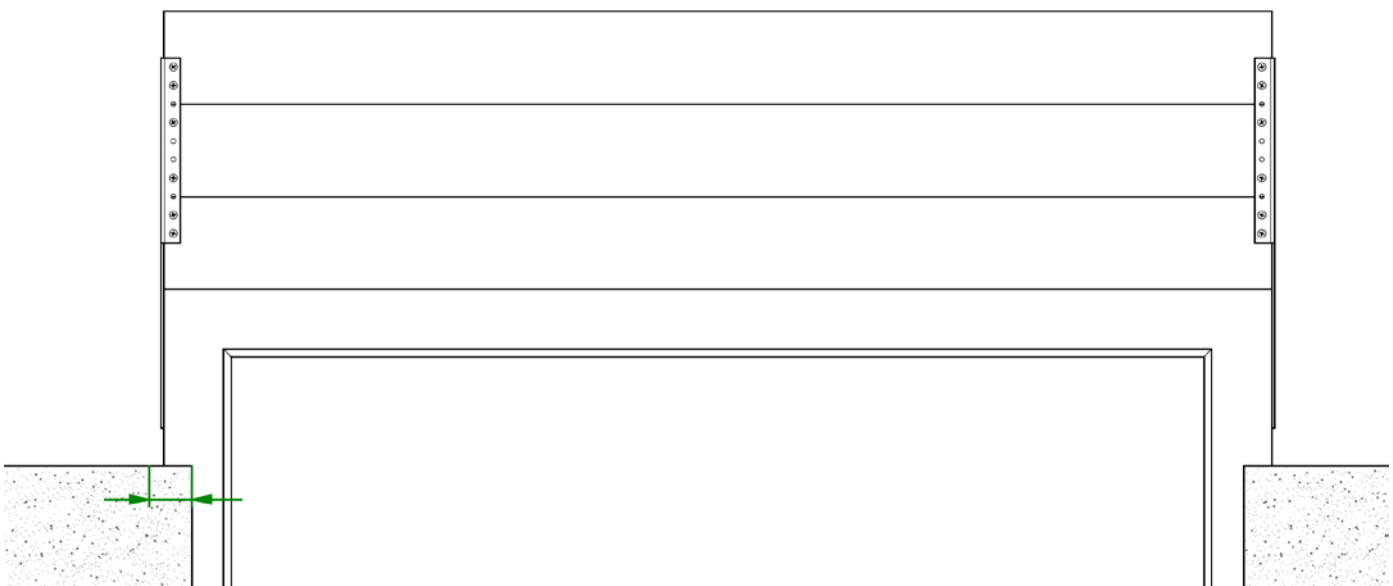
BAP-Winkel 200x2,0



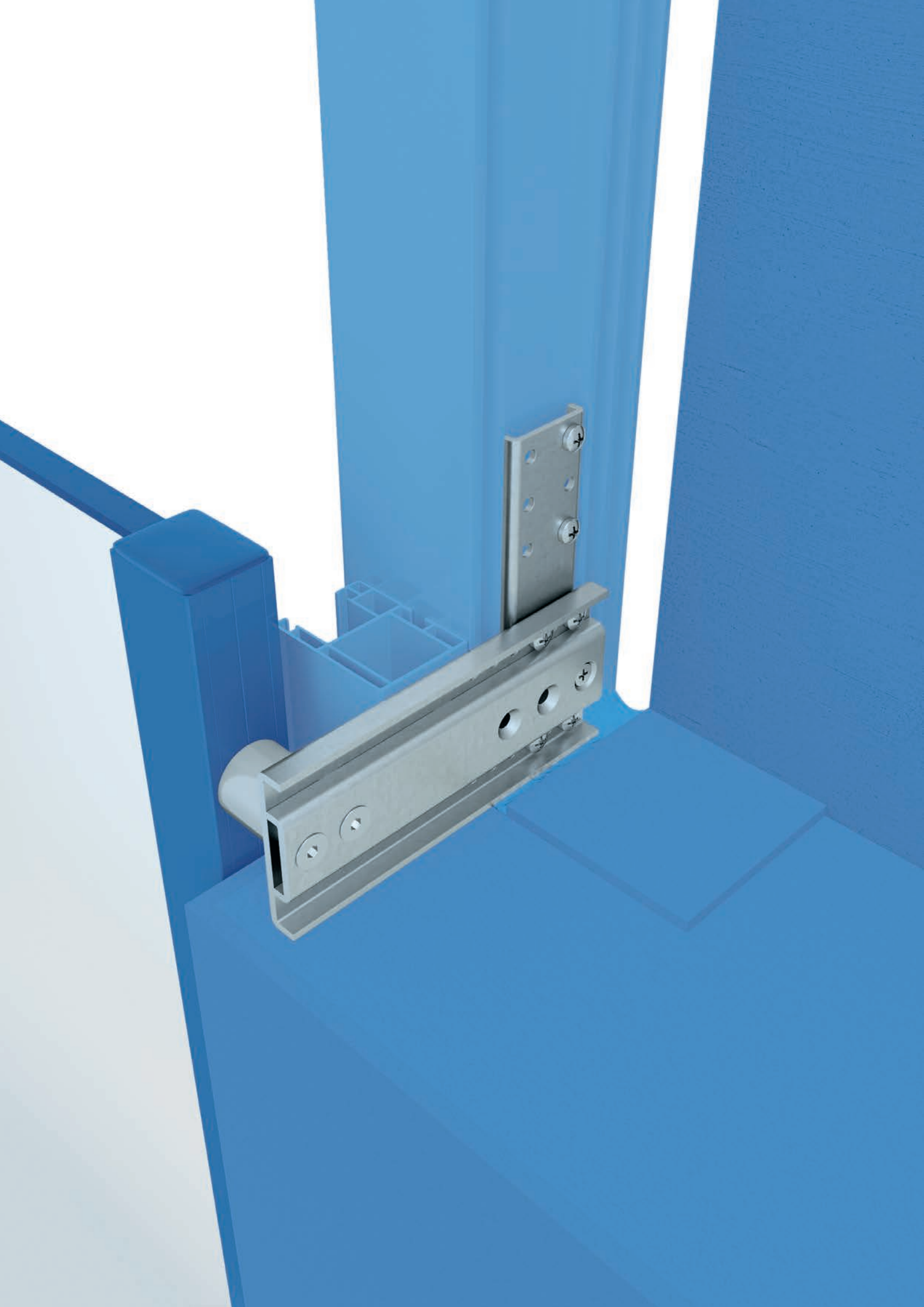
BAP-Winkel 400x2,5

7

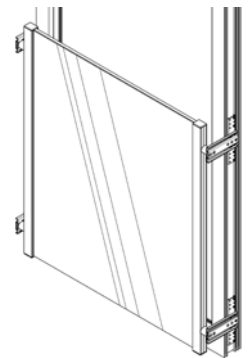
Artikel-Nr.	Artikelname [mm] Länge x Materialstärke	Menge
K-405190	BAP-Winkel 110x1,5	50
K-405191	BAP-Winkel 200x2,0	50
K-405192	BAP-Winkel 400x2,5	50



Laut Leitfaden zur Montage müssen Fenster überdämmt werden.



Abstandshalter für Absturzsicherung



AS-Halter SL - Gutmann Absturzsicherung

8.1.	AS-Halter SL - Gutmann Absturzsicherung.....	112
8.2.	AS-Zusatzprofil.....	113



AS-Halter

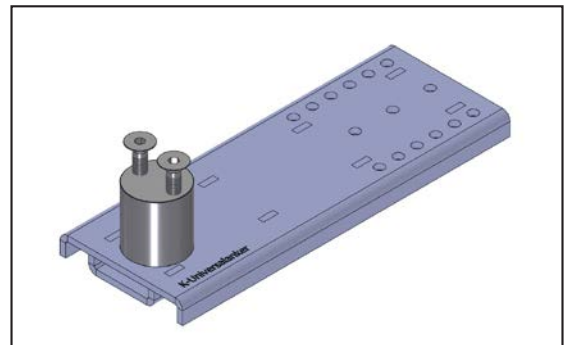
8.3.	AS-Halter.....	114
------	----------------	-----



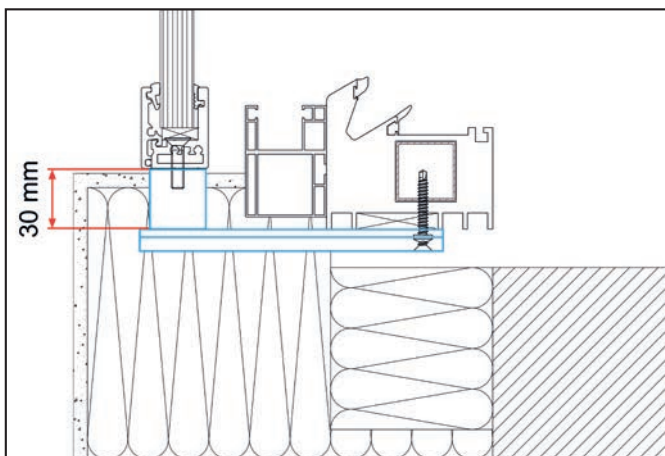
8.1. AS-Halter SL - Gutmann Absturzicherung

- Befestigung von System Gutmann FPS
- ermöglicht Einsatz von Rolladenführungen, Fliegengittern etc.
- Fenster kann bis 30 mm überdämmt werden (RAL-Leitfaden)
- für Holz und Kunststoff Fenstersysteme geeignet
- Lastabtragung pro Befestigungspunkt: 63 kg

8



AS-Halter SL



Zeichnung, eingebauter Zustand

Befestigung am Kunststofffenster

Artikel-Nr.	Artikelname [mm] Länge x Distanzstück	Menge
K-130073	AS-Halter SL-125-30	20
K-130075	AS-Halter SL-150-30	20
K-130077	AS-Halter SL-175-30	20

Lieferumfang pro Stück: 1x SL-Profil, 1x Distanzstück Ø28x30, 2x Bohrschraube Ø4,8x32-LK, 1x Bohrschraube Ø4,8x32-SK, 2x Senkkopfschraube M6x25, 2x Senkkopfschraube A2-70-M6x25

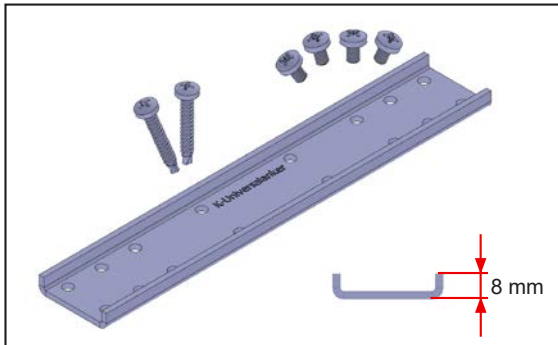
Befestigung am Holz- / Holz-Alu-Fenster

Artikel-Nr.	Artikelname [mm] Länge x Distanzstück	Menge
K-13007800	AS-Halter SL-125-30-Holz	20
K-13007810	AS-Halter SL-150-30-Holz	20
K-13007820	AS-Halter SL-175-30-Holz	20

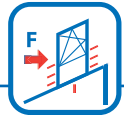
Lieferumfang pro Stück: 1x SL-Profil, 1x Distanzstück Ø28x30, 2x SPAX-A2-LK-5,0x50, 1x SPAX-A2-SK-5,0x50, 2x Senkkopfschraube-M6x25, 2x Senkkopfschraube-A2-70-M6x25

8.2. AS-Zusatzprofil

- erhöht die Lastaufnahme von Kunststofffenstern in Kombination mit AS-Haltern
- Lastabtragung pro Befestigungspunkt:
AS-Halter SL + AS-Zusatzprofil: 109 kg



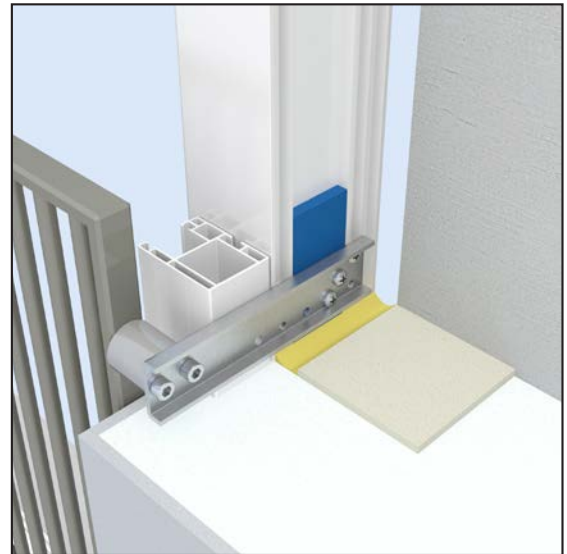
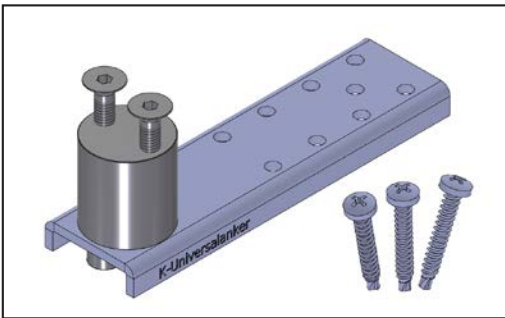
Artikel-Nr.	Artikelname [mm]	Menge
K-130090	AS-Zusatzprofil 200x2,5	20
Lieferumfang pro Stück: 1x AS-Zusatzprofil, 4x Gewindefurchende Schraube M5x8-LK, 2x Bohrschraube 4,8x32-LK		



8.3. AS-Halter

- ermöglicht den Einsatz von Rollladenführungen, Fliegengittern etc.
- Fenster kann bis 30 mm überdämmt werden (RAL-Leitfaden)
- für alle Systeme geeignet (Alu, Holz und Kunststoff)
- geeignet für die Befestigung von Absturzsicherungen
- geprüft nach ETB-Richtlinie (ift Rosenheim): Prüfnummer 17-001190-PR02

8



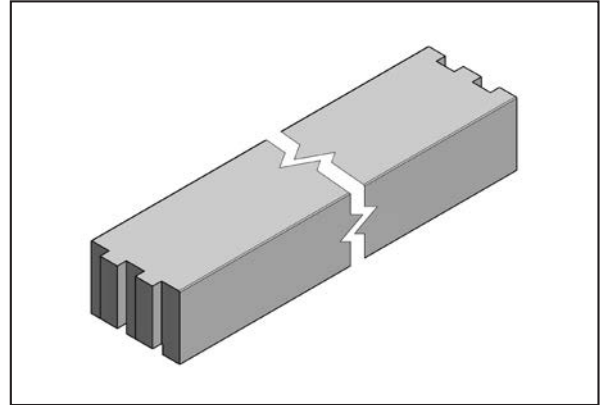
AS-Halter 150-30

Artikel-Nr.	Artikelname [mm] Länge x Distanzstück	Menge
K-130053	AS-Halter 125-30	50
K-130055	AS-Halter 150-30	50
K-130057	AS-Halter 175-30	50
Lieferumfang pro Stück: 1x U-Profil, 1x Distanzstück Ø28x30, 3x Bohrschraube Ø4,8x32-LK, 2x Zylinderkopfschraube M6x16, 2x Senkkopfschraube M6x25		

Anschlussprofile

9.1. AnPro - Anschlussprofil

- schraubbarer Kern
- individuelle Anfertigung für alle Blendrahmen- und Schwellen-Systeme
- Länge: 1,20 Meter, durch Stecksystem beliebig verlängerbar
- vom ift Rosenheim für die absturzsichere Fensterbefestigung geprüft: 18-003796-PR05 PB-K26-09-de-02
- **weitere Abmessungen und Fräsungen auf Anfrage**



Technische Daten

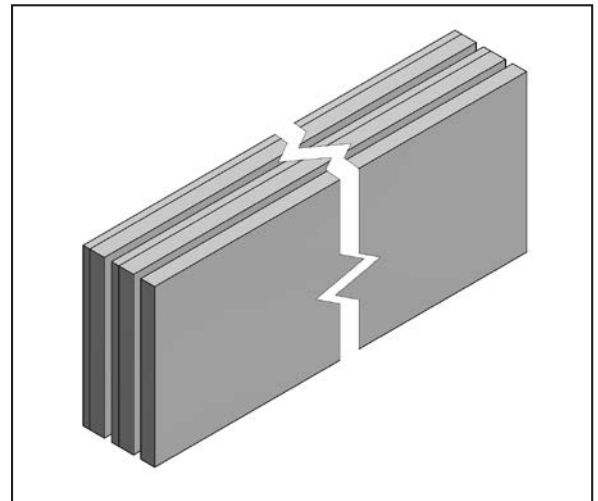
- Druckfestigkeit 20 kN/cm²
- Schrauben-Auszugswerte: 2,65 kN
- Kerndichte: 0,39 g/cm³
- U-Wert: ca. 1,0 W/(m²K)
- Wasseraufnahme nach EN ISO 62: 4,5%
- SD-Wert: <156 m
- Brandverhalten: Klasse B nach DIN EN ISO 4102-1

Artikel-Nr.	Artikelname [mm] Breite x Höhe x Länge	Abbildung	Querschnitt
K-406159	K-AnPro-49x35x1200, weiß		
K-406159-001	K-AnPro-49x35x1200, weiß		
K-406159-002	K-AnPro-49x35x1200, weiß		
K-406159-003	K-AnPro-49x35x1200, weiß		
K-406159-004	K-AnPro-49x35x1200, weiß		

Nach Bestelleingang innerhalb von 10 Werktagen lieferbar.

9.2. UnPro

- schraubbarer Kern
- individuelle Anfertigung für alle Blendrahmen- und Schwellen-Systeme
- Länge: 1,20 Meter, durch Stecksystem beliebig verlängerbar
- vom ift Rosenheim für die absturzsichere Fensterbefestigung geprüft: 18-003796-PR05 PB-K26-09-de-02
- **weitere Abmessungen und Fräsungen auf Anfrage**



9

Technische Daten

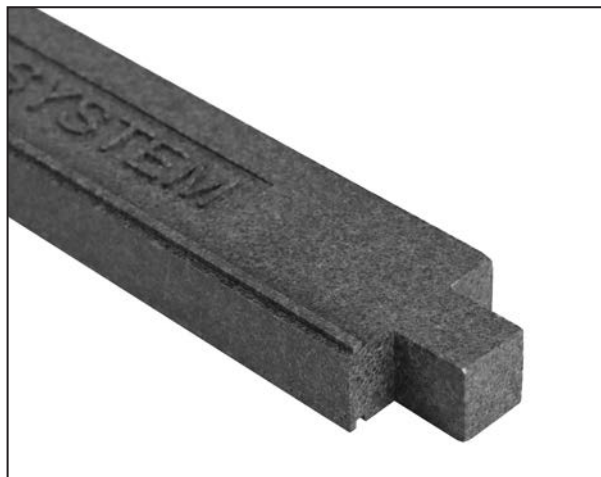
- Druckfestigkeit 20 kN/cm²
- Schrauben-Auszugswerte: 2,65 kN
- Kerndichte: 0,39 g/cm³
- U-Wert: ca. 1,0 W/(m²K)
- Wasseraufnahme nach EN ISO 62: 4,5%
- SD-Wert: <156 m
- Brandverhalten: Klasse B nach DIN EN ISO 4102-1

Artikel-Nr.	Artikelname [mm] Breite x Höhe x Länge	Abbildung	Querschnitt
K-406268	K-UnPro-49x35x1200, weiß		
K-406276	K-UnPro-49x48x1200, weiß		
K-406283	K-UnPro-49x73x1200, weiß		
K-406291	K-UnPro-49x112x1200, weiß		
K-406299	K-UnPro-49x149x1200, weiß		

Nach Bestelleingang innerhalb von 10 Werktagen lieferbar.

9.3. Anschlussprofil - MTF-System-P

- Anschlussprofil mit guten Schraubeigenschaften
- Vollprofil
- gute Dämmeigenschaften
- Stecksystem
- Verarbeitung ohne Verschnitt



Anschlussprofil - MTF-System-P

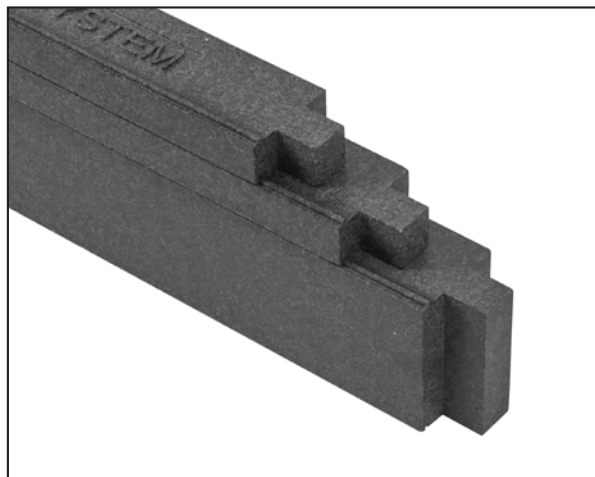
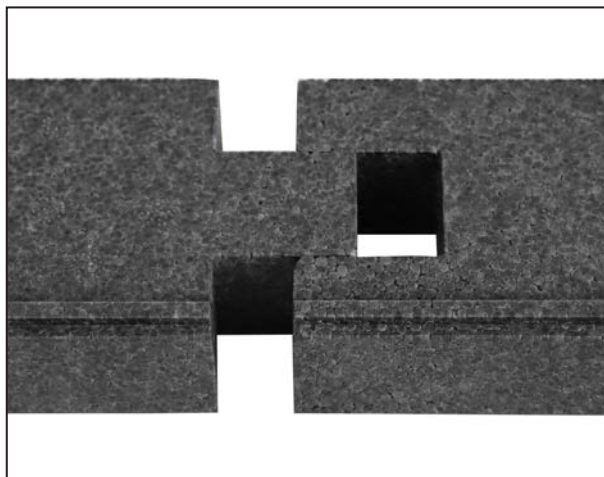
9

Technische Daten

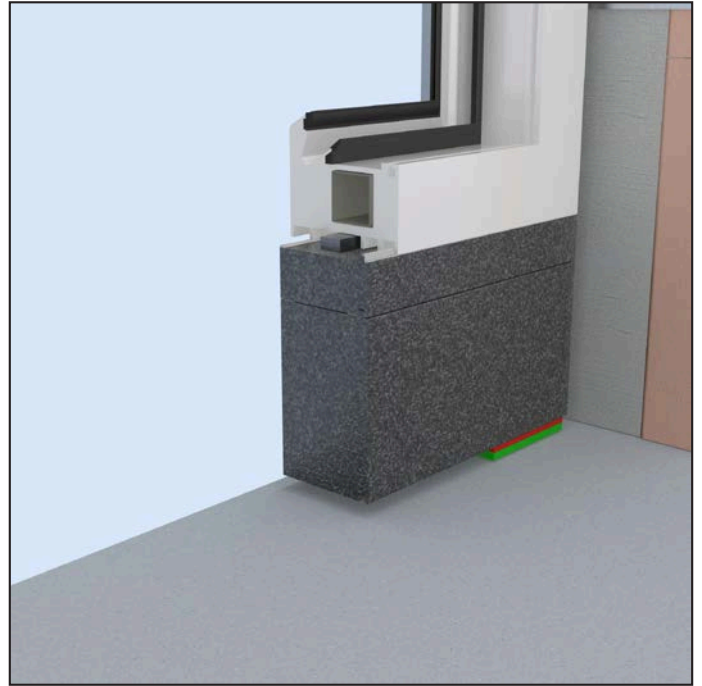
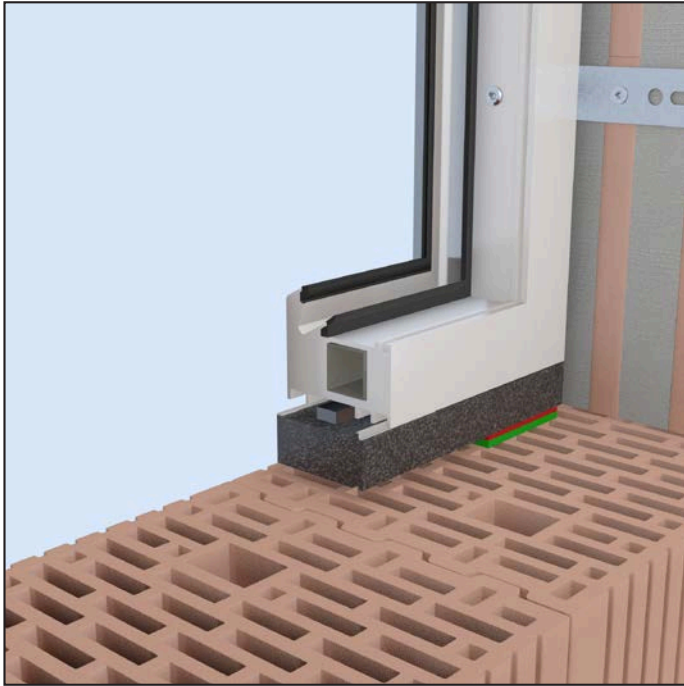
Angaben nach DIN EN 13163:2012+A1:2015

Bezeichnung	Wert
Material	EPS 150 kg/m ³
Wärmeleitfähigkeitskoeffizient (U-Wert)	≤ 0,041 W/(m·K)
Druckfestigkeit bei 10% Verformung	≥ 2500 kPa
Biegefestigkeit	≥ 750 kPa
Formstabilität	± 0,2 %
Wasseraufnahme bei langzeitigem Untertauchen	≤ 1,5 %
Brandverhalten	Klasse E

Artikel-Nr.	Artikelname [mm] Breite x Höhe	Menge
K-40608111	MTF-System-P 67x30	1
K-40608116	MTF-System-P 67x50	1
K-40608121	MTF-System-P 67x100	1
Länge: 1200 mm		



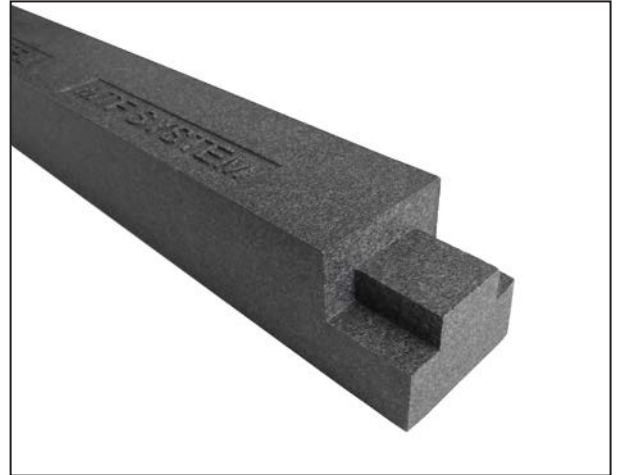
Stecksystem



Statikzargen

10.1. Statikzarge - MTF-System

- Erweiterung des Mauerwerks für die Befestigung in der Dämmschichtebene
- feuchtigkeitsbeständig
- hohe Lastabtragung
- einfach und schnell zu montieren
- Verarbeitung ohne Verschnitt
- ift Rosenheim geprüft, Prüfnummer: 20-004372-PR01 PB-E03-020310-de-02



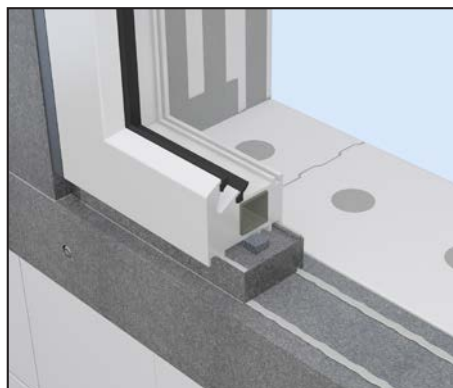
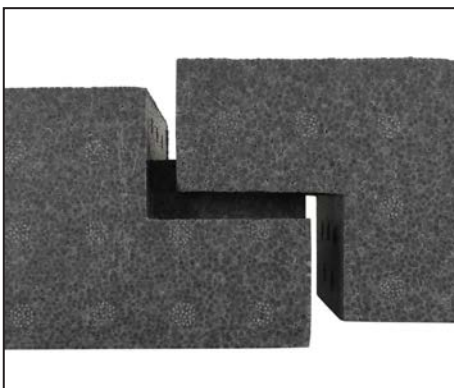
Statikzarge MTF-System 85x80

Technische Daten

Angaben nach DIN EN 13163:2012+A1:2015

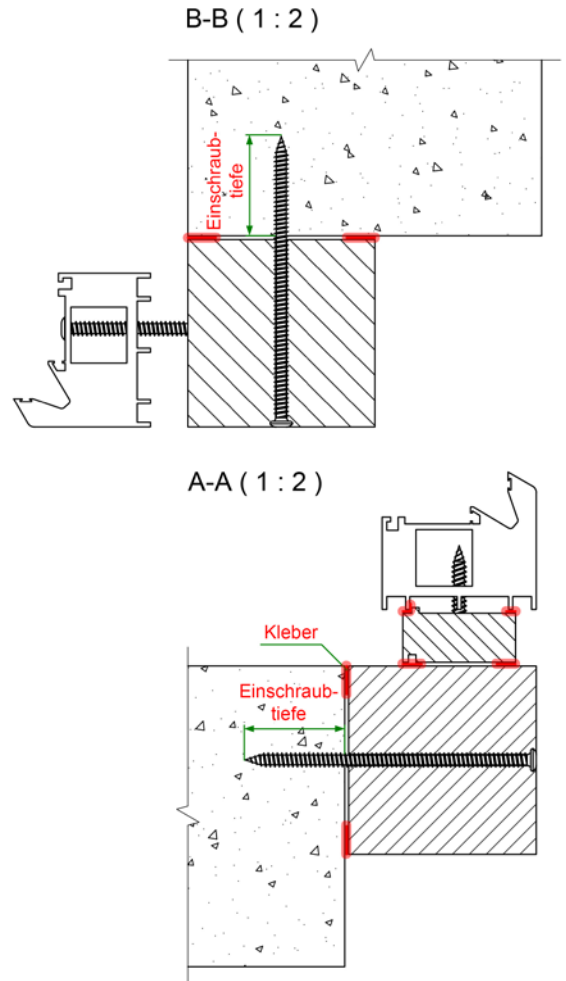
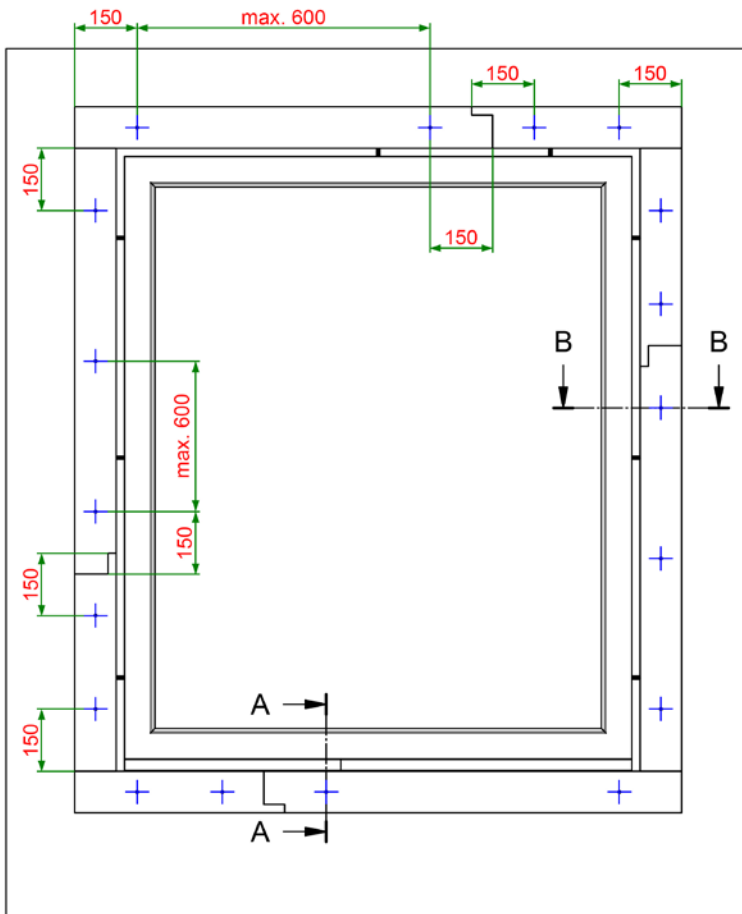
Bezeichnung	Wert
Material	EPS 150 kg/m ³
Wärmeleitfähigkeitskoeffizient (U-Wert)	≤ 0,041 W/(m·K)
Druckfestigkeit bei 10% Verformung	≥ 2500 kPa
Biegefestigkeit	≥ 750 kPa
Formstabilität	± 0,2 %
Wasseraufnahme bei langzeitigem Untertauchen	≤ 1,5 %
Brandverhalten	Klasse E

Artikel-Nr.	Artikelname [mm] Breite x Höhe	Menge
K-40608010	MTF-System 85x80	1
K-40608015	MTF-System 85x100	1
K-40608020	MTF-System 85x120	1
Länge: 1200 mm		



Stecksystem

Befestigungspunkte Zarge zum Mauerwerk



10

Einschraubtiefen nach Mauerwerk

Mauerwerk	Einschraubtiefe in mm
Beton C20/25	60
Kalksandvollstein / Vollziegel	60
Hochlochziegel / Leichtbeton / Bims / Porenbeton / Kalksandlochstein	100



Die Angaben des Steinherstellers sind zu beachten.

Montageanleitung

Eine vollständige Version unseres Katalogs mit Montageanleitungen lassen wir Ihnen gerne auf Anfrage zukommen.

10

Zugehörige Produkte



Fenstermontageschrauben
Seite 134

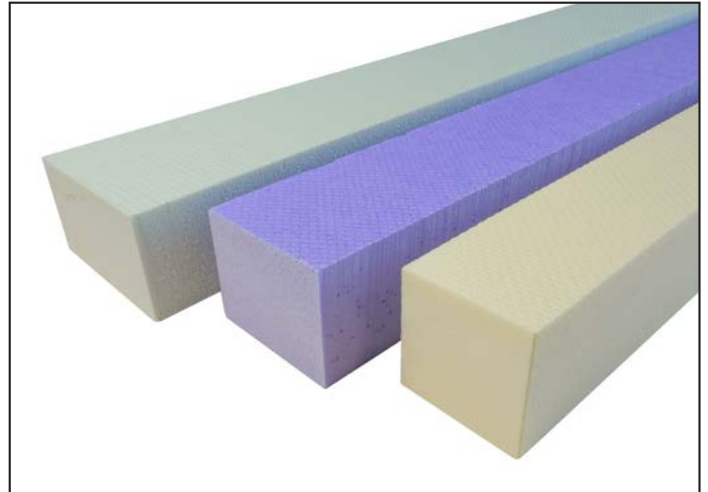


Kleber - MS FLEXI
AD Polymer Seite 142

Dämmzargen

11.2. Dämmzarge - XPS

- Wärmebrücken an Fensteröffnungen werden vermieden
- saubere Anschlussfläche für Dämmsysteme
- erleichtert Abdichtung
- stabil und wasserabweisend
- geprägte Oberfläche kann direkt verputzt werden
- einfache Verarbeitung (Cutter, Stichsäge, Fuchschwanz)
- zur Befestigung einfach kleben



Technische Daten

Bezeichnung	Norm	Wert
Bemessungswert der Wärmeleitfähigkeit Spanne $\lambda(W/(m \cdot K))$	DIN 4108, Z-23.15-1481	0,036 (= 80, 100 mm); 0,037 (= 120 - 160 mm)
Nennwert der Wärmeleitfähigkeit $\lambda_D (W/(m \cdot K))$	DIN EN 13164	0,035 (= 80, 100 mm); 0,036 (= 120 - 160 mm)
Brandverhalten	DIN EN 13501	Klasse E, normalentflammbar
Wasseraufnahme bei langfristigem Untertauchen	DIN EN 12087	< 0,7 vol.-%



Zusätzliches Dübeln erspart die durch das Trocknen des Klebers entstehende Wartezeit.

Artikel-Nr.	Artikelname [mm] Breite x Höhe	Menge
K-406008	Dämmzarge-XPS-80x80	1
K-406010	Dämmzarge-XPS-80x100	1
K-406012	Dämmzarge-XPS-80x120	1
K-406014	Dämmzarge-XPS-80x140	1
K-406016	Dämmzarge-XPS-80x160	1
K-406018	Dämmzarge-XPS-80x180	1
K-406020	Dämmzarge-XPS-80x200	1
Länge: 1250 mm		

Zugehörige Produkte



Dämmstoffdübel
Seite 137



Kleber - MS FLEXI AD Polymer
Seite 142

Montageanleitung

Eine vollständige Version unseres Katalogs mit Montageanleitungen lassen wir Ihnen gerne auf Anfrage zukommen.

11.3. Dämmzarge - Steinwolle

- Wärmebrücken an Fensteröffnungen werden vermieden
- Schallschutz
- saubere Anschlussfläche für Dämmsysteme
- erleichtert Abdichtung
- kann direkt verputzt werden
- Brandschutzklasse A1
- zur Befestigung einfach kleben



11

Technische Daten

Bezeichnung	Norm	Wert
Wärmeleitgruppe		040
Brandverhalten	DIN 4102-1, DIN EN 13501	Klasse A1
Schmelzpunkt	DIN 4102-17	> 1000°C
Wasserdampf Diffusionswiderstandszahl μ	DIN EN ISO 10456	Einzelwert/MIN: 1
Rohdichte		> 120 kg/m ³



Zusätzliches Dübeln erspart die durch das Trocknen des Klebers entstehende Wartezeit.

Artikel-Nr.	Artikelname [mm] Breite x Höhe	Menge
K-406060	Dämmzarge-SW-100x80	1
K-406063	Dämmzarge-SW-100x100	1
K-406067	Dämmzarge-SW-100x120	1
K-406071	Dämmzarge-SW-100x140	1
K-406074	Dämmzarge-SW-100x160	1
K-406076	Dämmzarge-SW-100x180	1
K-406079	Dämmzarge-SW-100x200	1
Länge: 1200 mm		

Nach Bestelleingang innerhalb von 10 Werktagen lieferbar.

Zugehörige Produkte



Dämmstoffdübel
Seite 137



Kleber - MS FLEXI AD Polymer
Seite 142

Montageanleitung

Eine vollständige Version unseres Katalogs mit Montageanleitungen lassen wir Ihnen gerne auf Anfrage zukommen.

Abdichtung

12.1. Fugendichtungsfolie innen

- für die Abdichtung innen geeignet
- UV-beständig
- selbstklebend mit acrylatbasiertem Klebstoff
- überputzbare Fugendichtungsfolie für die luft- / schlagregendichte Abdichtung von Fensteranschlussfugen
- Innenseite: ganzflächige Klebefläche zum Befestigen am Mauerwerk
- Außenseite: 12 mm breiter Klebestreifen zur Befestigung am Fensterprofil
- Material: Aluminiummembran
- ift Rosenheim geprüft,
Prüfnummer: 21-001750-PR01 PB-K07-02-de-01



WTI Total Alu 100

Technische Daten

Bezeichnung	Norm	Wert
s _d -Wert	EN 1931	> 500 m
Luftdurchlässigkeit	EN 12114	kein messbarer Luftdurchgang, mit 1100 Pa geprüft
Schlagregendichtheit	EN 1027:2016-03	mit 600 Pa geprüft
UV-Beständigkeit		12 Monate
Temperaturbeständigkeit		-40°C bis +80°C
Verarbeitungstemperatur		-5°C bis +30°C nach der Oberflächenvorbereitung
Lagerung		1 Jahr, trocken und originalverpackt, bei 0°C bis 25°C

Artikel-Nr.	Artikelname [mm] Breite	Breite	Menge
K-40801070	WTI Total Alu 70	70 mm	1
K-40801085	WTI Total Alu 85	85 mm	1
K-40801100	WTI Total Alu 100	100 mm	1
K-40801120	WTI Total Alu 150	150 mm	1

Rollenlänge: 30 m

Zugehörige Produkte



Kleber - MS FLEXI AD Polymer
Seite 142



Aerosol Primer
Seite 130

12.2. Fugendichtungsfolie außen

- für die Abdichtung außen geeignet
- UV-beständig
- überputzbare Fugendichtungsfolie für die schlagregendichte Abdichtung von Fensteranschlussfugen
- selbstklebend mit acrylatbasiertem Klebstoff
- Material: Vlies mit dampfdurchlässiger Membran
- Innenseite: ganzflächige Klebefläche zum Befestigen am Mauerwerk
- Außenseite: 12 mm breiter Klebestreifen zur Befestigung am Fensterprofil
- ift Rosenheim geprüft,
Prüfnummer: 21-001750-PR01 PB-K07-02-de-01



WTO Total UV+ 100

12

Technische Daten

Bezeichnung	Norm	Wert
s _d -Wert	EN 1931	0,65 m
Schlagregendichtheit	EN 1027:2016-03	mit 600 Pa geprüft
UV-Beständigkeit		9 Monate
Temperaturbeständigkeit		-40°C bis +80°C
Verarbeitungstemperatur		-5°C bis +30°C nach der Oberflächenvorbereitung
Lagerung		1 Jahr, trocken und originalverpackt, bei 0°C bis 25°C

Artikel-Nr.	Artikelname [mm] Breite	Breite	Menge
K-40802070	WTO Total UV+ 70	70 mm	1
K-40802085	WTO Total UV+ 85	85 mm	1
K-40802100	WTO Total UV+ 100	100 mm	1

Rollenlänge: 30 m

Zugehörige Produkte



Kleber - MS FLEXI AD Polymer
Seite 142



Aerosol Primer
Seite 130

12.3. Aerosol Primer

- erleichtert das Anbringen von Abdichtungsfolien
- einfaches Auftragen dank Spezialdüse
- bietet eine hervorragende Klebekraft für Butyl-, Bitumen-, Gummi- und Acrylklebstoffe
- für alle handelsüblichen Bauuntergründe (außer Polystyrol, EPS, XPS, Teflon) geeignet




12

Artikel-Nr.	Artikelname [mm]	Menge
K-40801040	Aerosol Primer	1

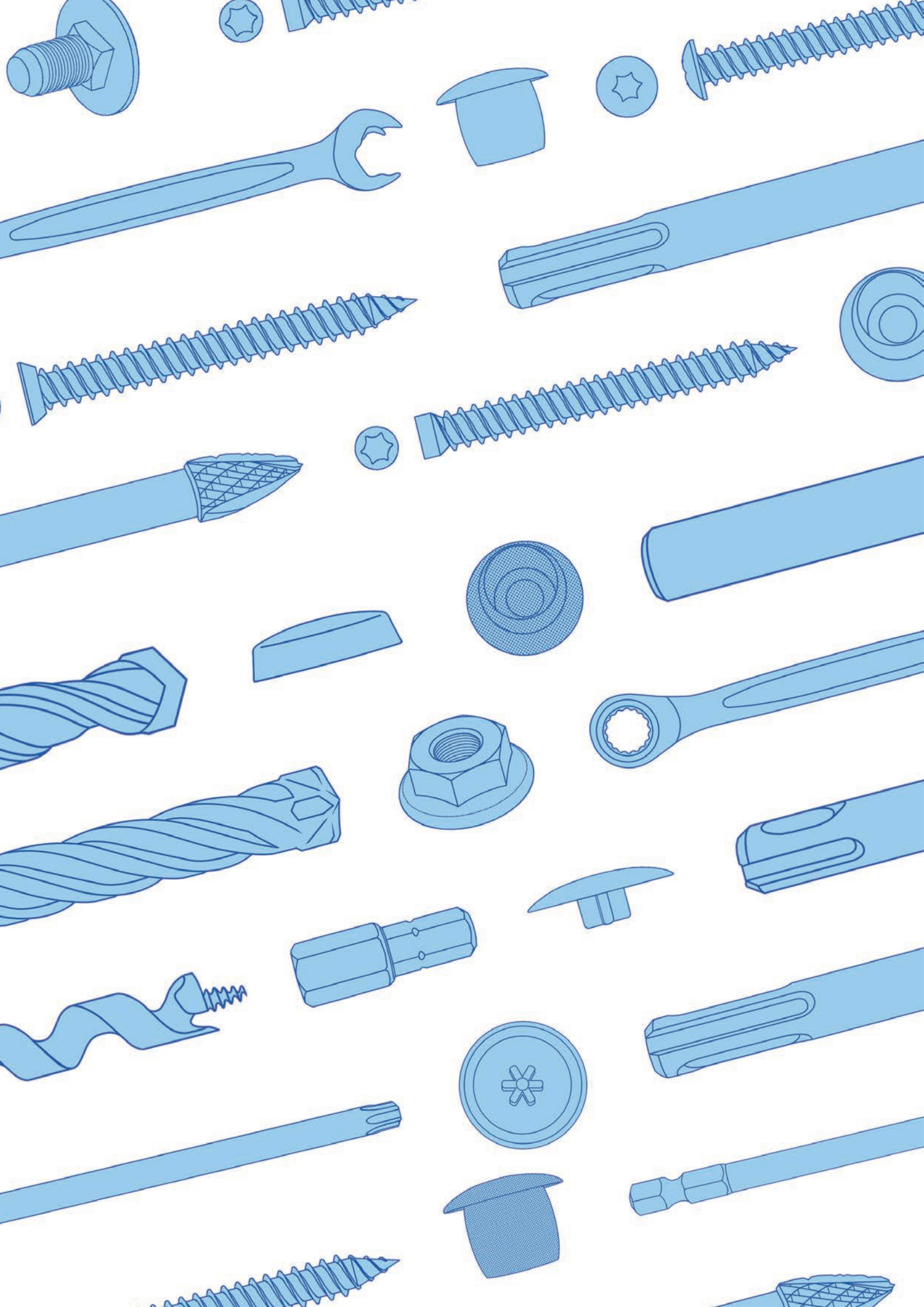
Technische Daten

Bezeichnung	Wert
Farbe	transparent bis strohfarben
Anwendungstemperatur	-5°C bis +35°C
Trocknungszeit	5 bis 20 Minuten je nach Untergrund, Temperatur und relativer Luftfeuchtigkeit
Lagerung	bei 5°C bis 25°C, in gut gelüfteten Räumen

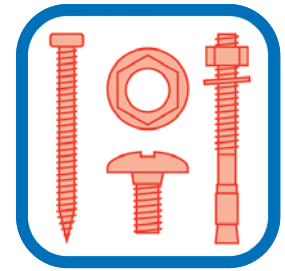
 *Vor Gebrauch kräftig schütteln. Nach dem Besprühen der zu verklebenden Oberfläche 15-60 Sekunden warten und dann die Abdichtungsfolie durch Andrücken auf der gesamten Fläche anbringen.*

Sicherheitsdatenblatt





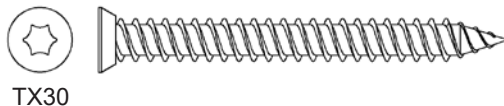
Zubehör



13.1.	Fenstermontageschrauben Ø7,5x42-302.....	134
13.2.	Fensterbauschraube Super-E.....	135
13.3.	Abdeckkappen.....	136
13.4.	fischer Dübel SX.....	136
13.5.	Schwerlastdübel.....	137
13.6.	Dämmstoffdübel.....	137
13.7.	Bohrschrauben nach DIN 7504 Typ N.....	138
13.8.	EJOT-Bohrschraube-TKR-4,8.....	138
13.9.	Schlossschrauben M8x16 DIN 603-4 ähnlich, Höhe Vierkant 3,5 mm.....	139
13.10.	Flanschmuttern M8 nach DIN 6923.....	139
13.11.	Ankerbefestigung bei gedämmter Laibung.....	139
13.12.	Bit-Innensechskant.....	140
13.13.	Bit-TX.....	140
13.14.	Bithalter.....	140
13.15.	Maulratschenschlüssel.....	141
13.16.	Maulschlüssel-Griff.....	141
13.17.	Kleber - MS FLEXI AD Polymer.....	142
13.18.	Kartuschenpresse.....	143
13.19.	Dosierspitze für Kartuschenpressen.....	143
13.20.	Bohrer.....	144
13.21.	Montagehilfen.....	148

13.1. Fenstermontageschrauben Ø7,5x42-302

SK = Senkkopf

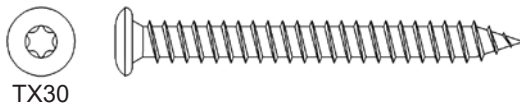


TX30

Artikel-Nr.	Artikelname [mm] Durchmesser x Länge	Menge
K-7,5X042-SK	Fenstermontageschraube Ø7,5x42-SK	100
K-7,5X052-SK	Fenstermontageschraube Ø7,5x52-SK	100
K-7,5X062-SK	Fenstermontageschraube Ø7,5x62-SK	100
K-7,5X072-SK	Fenstermontageschraube Ø7,5x72-SK	100
K-7,5X082-SK	Fenstermontageschraube Ø7,5x82-SK	100
K-7,5X092-SK	Fenstermontageschraube Ø7,5x92-SK	100
K-7,5X102-SK	Fenstermontageschraube Ø7,5x102-SK	100
K-7,5X112-SK	Fenstermontageschraube Ø7,5x112-SK	100
K-7,5X122-SK	Fenstermontageschraube Ø7,5x122-SK	100
K-7,5X132-SK	Fenstermontageschraube Ø7,5x132-SK	100
K-7,5X152-SK	Fenstermontageschraube Ø7,5x152-SK	100
K-7,5X182-SK	Fenstermontageschraube Ø7,5x182-SK	100
K-7,5X202-SK	Fenstermontageschraube Ø7,5x202-SK	100
K-7,5X212-SK	Fenstermontageschraube Ø7,5x212-SK	100
K-7,5X252-SK	Fenstermontageschraube Ø7,5x252-SK	100
K-7,5X302-SK	Fenstermontageschraube Ø7,5x302-SK	100

13

LK = Linsenkopf



TX30

Artikel-Nr.	Artikelname [mm] Durchmesser x Länge	Menge
K-7,5X040-LK	Fenstermontageschraube Ø7,5x40-LK	100
K-7,5X050-LK	Fenstermontageschraube Ø7,5x50-LK	100
K-7,5X060-LK	Fenstermontageschraube Ø7,5x60-LK	100
K-7,5X072-LK	Fenstermontageschraube Ø7,5x72-LK	100
K-7,5X080-LK	Fenstermontageschraube Ø7,5x80-LK	100
K-7,5X092-LK	Fenstermontageschraube Ø7,5x92-LK	100
K-7,5X100-LK	Fenstermontageschraube Ø7,5x100-LK	100
K-7,5X112-LK	Fenstermontageschraube Ø7,5x112-LK	100
K-7,5X120-LK	Fenstermontageschraube Ø7,5x120-LK	100
K-7,5X132-LK	Fenstermontageschraube Ø7,5x132-LK	100
K-7,5X150-LK	Fenstermontageschraube Ø7,5x150-LK	100
K-7,5X180-LK	Fenstermontageschraube Ø7,5x180-LK	100
K-7,5X210-LK	Fenstermontageschraube Ø7,5x210-LK	100
K-7,5X250-LK	Fenstermontageschraube Ø7,5x250-LK	100
K-7,5X300-LK	Fenstermontageschraube Ø7,5x300-LK	100
K-7,5X350-LK	Fenstermontageschraube Ø7,5x350-LK	100
K-7,5X400-LK	Fenstermontageschraube Ø7,5x400-LK	100

ZK = Zylinderkopf



TX30

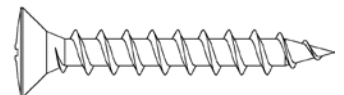


Artikel-Nr.	Artikelname [mm] Durchmesser x Länge	Menge
K-7,5X072-ZK	Fenstermontageschraube Ø7,5x72-ZK	100
K-7,5X082-ZK	Fenstermontageschraube Ø7,5x82-ZK	100
K-7,5X092-ZK	Fenstermontageschraube Ø7,5x92-ZK	100
K-7,5X102-ZK	Fenstermontageschraube Ø7,5x102-ZK	100
K-7,5X112-ZK	Fenstermontageschraube Ø7,5x112-ZK	100
K-7,5X122-ZK	Fenstermontageschraube Ø7,5x122-ZK	100
K-7,5X132-ZK	Fenstermontageschraube Ø7,5x132-ZK	100
K-7,5X152-ZK	Fenstermontageschraube Ø7,5x152-ZK	100
K-7,5X182-ZK	Fenstermontageschraube Ø7,5x182-ZK	100
K-7,5X202-ZK	Fenstermontageschraube Ø7,5x202-ZK	100
K-7,5X212-ZK	Fenstermontageschraube Ø7,5x212-ZK	100
K-7,5X252-ZK	Fenstermontageschraube Ø7,5x252-ZK	100
K-7,5X302-ZK	Fenstermontageschraube Ø7,5x302-ZK	100

13

13.2. Fensterbauschraube Super-E

- für die Befestigung an Kunststoffprofilen, z. B. VBW zum Anschlussprofil
- dünner Kopf erleichtert die Abdichtung
- Einschrauben in Stahl nach Vorbohren möglich (Ø3 mm)



Artikel-Nr.	Artikelname [mm] Durchmesser x Länge	Menge
K-734202	Fensterbauschraube Super-E Ø4,2x20	1000
K-734206	Fensterbauschraube Super-E Ø4,2x22	1000
K-734209	Fensterbauschraube Super-E Ø4,2x25	1000
K-734212	Fensterbauschraube Super-E Ø4,2x30	1000
K-734215	Fensterbauschraube Super-E Ø4,2x35	1000
K-734218	Fensterbauschraube Super-E Ø4,2x40	1000

13.3. Abdeckkappen

- für Ø7,5er Fenstermontageschraube mit Senkkopf

Artikel-Nr.	Artikelname [mm]	Menge
K-000003	Abdeckkappe FMS-SK Ø7,5 weiß	100



- für Ø7,5er Fenstermontageschraube mit Zylinderkopf

Artikel-Nr.	Artikelname [mm]	Menge
K-000004	Abdeckkappe FMS-ZK Ø7,5 weiß	100



- für Ø10,5 Bohrungen, Kunststofffenster (SFK-Anker)
- Außendurchmesser: 15 mm

Artikel-Nr.	Artikelname [mm]	Farbton	Menge
K-148010	Abdeckkappe Ø10,5 weiß	weiß	50
K-148012	Abdeckkappe Ø10,5 braun	RAL8001	50
K-148013	Abdeckkappe Ø10,5 grau	RAL7035	50
K-14801310	Abdeckkappe Ø10,5 anthrazit	RAL7016	50
K-148015	Abdeckkappe Ø10,5 schwarz	schwarz	50



13

13.4. fischer Dübel SX

- Durchsteckdübel für Ø7,5er Fenstermontageschraube geeignet



Artikel-Nr.	Artikelname [mm] Durchmesser x Länge	Menge
K-702528	fischer Dübel SX Ø10x50	100
K-702530	fischer Dübel SX Ø10x80	100

13.5. Schwerlastdübel

- für die Befestigung zur Betonsohle



Artikel-Nr.	Artikelname [mm] Durchmesser x Länge	Menge
K-024908	Schwerlastdübel Ø8x71	100

13.6. Dämmstoffdübel

- für die Befestigung von Dämmzargen und -platten an Beton und Mauerwerk
- erspart durch Kleber entstehende Wartezeit beim Befestigen von Dämmzargen
- Compoundschraube vermeidet Wärmebrücken und Dübelabzeichnungen an der Fassade

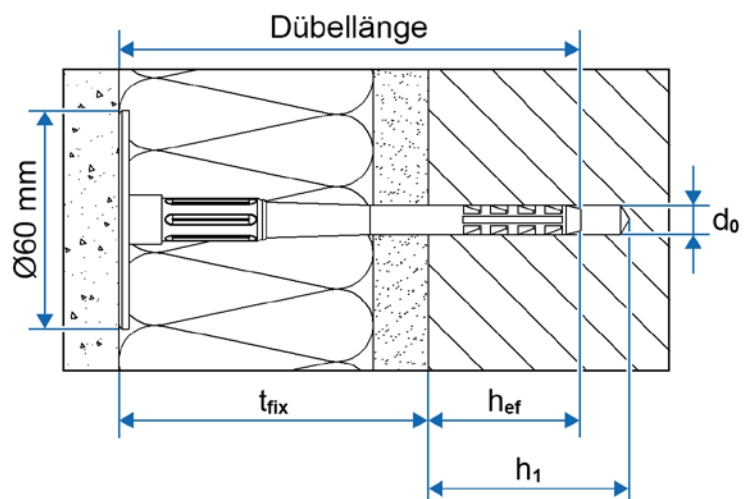


13

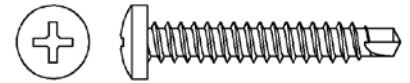
Artikel-Nr.	Artikelname [mm]	Dübellänge	Max. Dicke des Anbauteils (t_{fix})	Aufnahme	Menge
K-01753418	Dämmstoffdübel 8-80	128 mm	90 mm	TX30	100
K-01753420	Dämmstoffdübel 8-100	148 mm	110 mm	TX30	100
K-01753422	Dämmstoffdübel 8-120	168 mm	130 mm	TX30	100
K-01753424	Dämmstoffdübel 8-140	188 mm	150 mm	TX30	100
K-01753426	Dämmstoffdübel 8-160	208 mm	170 mm	TX30	100
K-01753428	Dämmstoffdübel 8-180	228 mm	190 mm	TX30	100
K-01753430	Dämmstoffdübel 8-200	248 mm	210 mm	TX25	100

Technische Daten

Bezeichnung	Wert
Bohrerinnendurchmesser (d_0)	8 mm
Min. Bohrlochtiefe (h_1)	45 mm
Min. Verankerungstiefe (h_{ef})	35 mm
Tellerdurchmesser	60 mm



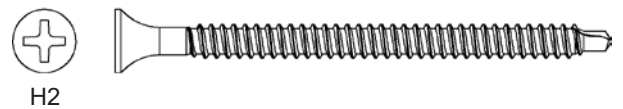
13.7. Bohrschrauben nach DIN 7504 Typ N



Artikel-Nr.	Artikelname [mm] Durchmesser x Länge	Menge
K-4,8X13-LK	Bohrschraube Ø4,8x13-LK	500
K-4,8X19-LK	Bohrschraube Ø4,8x19-LK	500
K-4,8X22-LK	Bohrschraube Ø4,8x22-LK	500
K-4,8X25-LK	Bohrschraube Ø4,8x25-LK	500
K-4,8X32-LK	Bohrschraube Ø4,8x32-LK	500
K-4,8X50-LK	Bohrschraube Ø4,8x50-LK	500
K-4,8X70-LK	Bohrschraube Ø4,8x70-LK	500
K-6,3X16-LK	Bohrschraube Ø6,3x16-LK	500
K-6,3X22-LK	Bohrschraube Ø6,3x22-LK	500
K-6,3X25-LK	Bohrschraube Ø6,3x25-LK	500
K-6,3X32-LK	Bohrschraube Ø6,3x32-LK	500
K-6,3X50-LK	Bohrschraube Ø6,3x50-LK	500
K-6,3X70-LK	Bohrschraube Ø6,3x70-LK	250

13

13.8. EJOT-Bohrschraube-TKR-4,8



Artikel-Nr.	Artikelname [mm]	Menge
K-40609250	EJOT-Bohrschraube-TKR-4,8x50	500
K-40609253	EJOT-Bohrschraube-TKR-4,8x60	500
K-40609256	EJOT-Bohrschraube-TKR-4,8x70	500
K-40609259	EJOT-Bohrschraube-TKR-4,8x80	250
K-40609262	EJOT-Bohrschraube-TKR-4,8x90	250
K-40609265	EJOT-Bohrschraube-TKR-4,8x100	250
K-40609268	EJOT-Bohrschraube-TKR-4,8x110	250
K-40609271	EJOT-Bohrschraube-TKR-4,8x120	250
K-40609274	EJOT-Bohrschraube-TKR-4,8x140	250
K-40609277	EJOT-Bohrschraube-TKR-4,8x160	100
K-40609280	EJOT-Bohrschraube-TKR-4,8x180	100
K-40609283	EJOT-Bohrschraube-TKR-4,8x200	100
K-40609286	EJOT-Bohrschraube-TKR-4,8x220	100
K-40609289	EJOT-Bohrschraube-TKR-4,8x240	100
K-40609292	EJOT-Bohrschraube-TKR-4,8x260	100
K-40609295	EJOT-Bohrschraube-TKR-4,8x280	100
K-40609298	EJOT-Bohrschraube-TKR-4,8x300	100

13.9. Schlossschrauben M8x16 DIN 603-4 ähnlich, Höhe Vierkant 3,5 mm

Artikel-Nr.	Artikelname [mm]	Menge
K-000002	Schlossschraube-M8x16	100



13.10. Flanschmuttern M8 nach DIN 6923

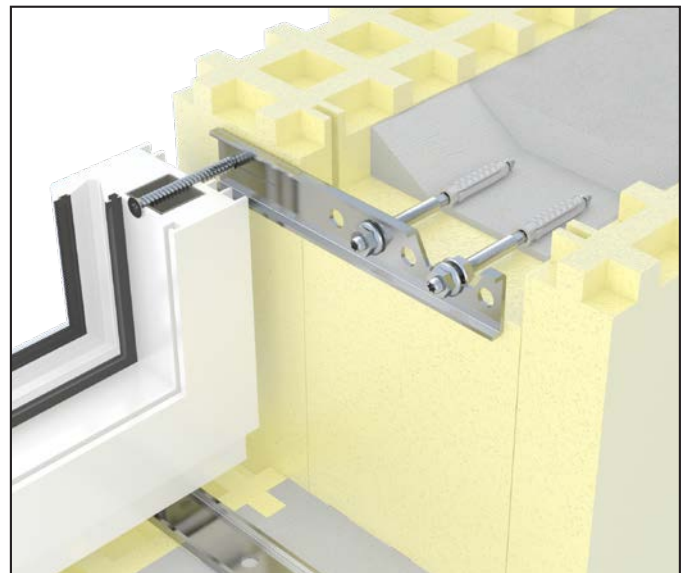
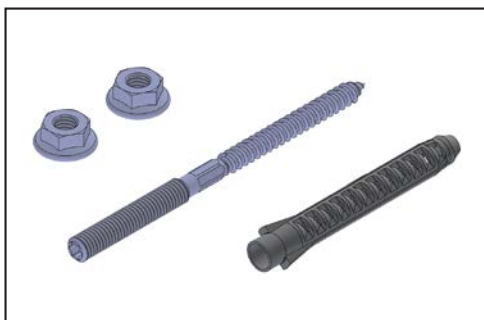
Artikel-Nr.	Artikelname [mm]	Menge
K-000001	Flanschmutter-M8	100



13

13.11. Ankerbefestigung bei gedämmter Laibung

- Ankerbefestigung bei gedämmter Laibung
- für alle U-Profil Anker geeignet



Artikel-Nr.	Artikelname [mm]	Menge
K-M8X100	GL-Stockschraube M8x100	100
K-M8X120	GL-Stockschraube M8x120	100
K-M8X140	GL-Stockschraube M8x140	100
K-M8X160	GL-Stockschraube M8x160	100
Lieferumfang pro Stück: 2x Flanschmutter M8, 1x Dübel		

13.12. Bit-Innensechskant

- 1/4" Antrieb passend nach DIN ISO 1173 - C 6,3
- für Innensechskant Verschraubung



Artikel-Nr.	Artikelname [mm]	SW	Menge
K-000108	Bit-Innensechskant SW8	8 mm	5

13.13. Bit-TX

- 1/4" Antrieb passend nach DIN ISO 1173 - E 6,3
- für Innen TX Schrauben



13

Artikel-Nr.	Artikelname [mm]	Gesamtlänge	Menge
K-000122	1/4" Bit-TX30x152	152 mm	1

13.14. Bithalter

- geeignet für Bits mit 1/4"-Außensechskantantrieb
- geeignet für Schrauber mit 1/4" Sechskant-Aufnahme
- magnetisch
- Sprengring zur Sicherung des Bits
- für Handbetätigung, Akkuschauber und Bohrmaschinen



Artikel-Nr.	Artikelname [mm]	Durchmesser (Ø)	Menge
K-00985500	1/4" Bithalter 200mm - magnetisch, Sprengring	10 mm	1
K-00985520	1/4" Bithalter 250mm - magnetisch, Sprengring	10 mm	1
K-00985540	1/4" Bithalter 300mm - magnetisch, Sprengring	10 mm	1

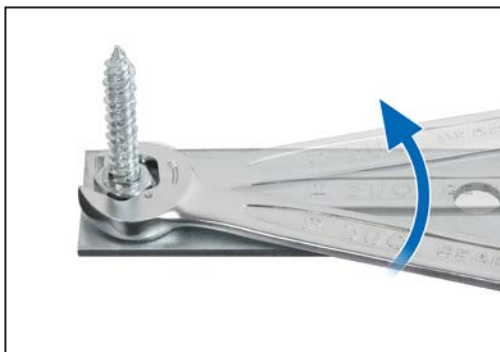


13.15. Maulratschenschlüssel

- zeitsparende Ratschenmechanik
- gerade Form
- schmaler Aufbau ermöglicht Justieren bei wenig Platz zwischen Anker und Fensterrahmen



Artikel-Nr.	Artikelname [mm]	Höhe	Menge
K-000220	Maulratschenschlüssel SW13	6 mm	1
K-000225	Maulratschenschlüssel SW17	7,4 mm	1
K-000230	Maulratschenschlüssel SW19	8,4 mm	1



FMS-Anker - Flachstahl wird justiert



schmaler Aufbau

13

13.16. Maulschlüssel-Griff

- erleichtert die Justierung von z. B. FMS-Ankern
- magnetisch



Artikel-Nr.	Artikelname [mm]	Menge
K-000281	Maulschlüssel-Griff SW13	1

13.17. Kleber - MS FLEXI AD Polymer

- Hybrid-Klebstoff und Dichtungsmittel
- im Innen- und Außenbereich verwendbar
- geeignet für die Verwendung auf feuchten Oberflächen
- schnelle Aushärtung mit fast keiner Schrumpfung
- verursacht keine Korrosion
- enthält keine Isocyanate, Silikone oder Lösungsmittel
- kann sofort nach Anwendung mit wasserverdünnbaren Farben überstrichen werden



Polymer Kleber - grau

Technische Daten

13

Bezeichnung	Wert
Basis	Hybrid-Polymer
Konsistenz	standfeste Paste
Dichte	ca. 1,52 g/ml
Hautbildung	ca. 35-45 Minuten (23°C; 50% r.L.)
Lagerung	8 Monate

Bezeichnung	Wert
Aushärtungsgeschwindigkeit	ca. 3 mm/24 h (23°C; 50% r.L.)
Schrumpfung	< 6%
Shore A-Härte	ca. 50
Verarbeitungstemperatur	+5°C bis +40°C

Mechanische Eigenschaften im Zugbereich

ISO 37 (2mm dick, 7 Tage, 23°C; 50% r.L.)

Bezeichnung	Wert
Elastizitätsmodul 100%	1,40 N/mm ²
Zugfestigkeit	2,0 N/mm ²
Reißdehnung	200%

ISO 8339 (12x12x50 mm Abstand, 28 Tage, 23°C; 50% r.L.)

Bezeichnung	Wert
Elastizitätsmodul 100%	0,25 N/mm ²
Zugfestigkeit	0,40 N/mm ²
Reißdehnung	300%

Artikel-Nr.	Artikelname [mm]	Menge
K-40608000	Polymer Kleber - grau	1
K-40608001	Polymer Kleber - grau	20

Inhalt: 600 ml, Lieferumfang K-40608000: 1x Dosierspitze, Lieferumfang K-40608001: 6x Dosierspitze

Zugehörige Produkte



Kartuschenpresse
Seite 143



Dosierspitze
Seite 143

13.18. Kartuschenpresse

- für Beutelware und herkömmliche Dicht- und Klebstoffkartuschen von 310 bis 600 ml
- Hebelübersetzung von ca. 400 kg bei geringem Kraftaufwand
- inklusive Dosierspitze
- robuste und korrosionsfreie Metallkonstruktion
- geringes Eigengewicht erleichtert das Arbeiten



Artikel-Nr.	Artikelname [mm]	Menge
K-40607980	XL Kartuschenpresse 310-600ml	1



für Kartuschen

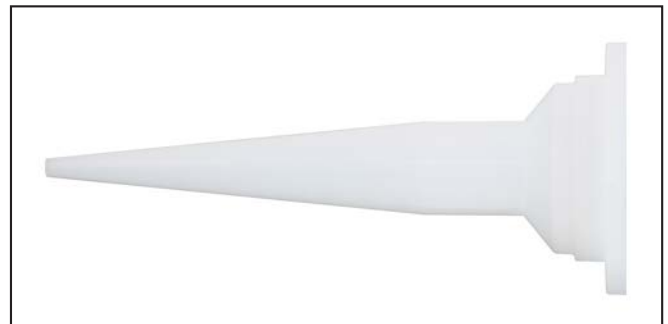


für Beutelware

13

13.19. Dosierspitze für Kartuschenpressen

- geeignet für Kartuschenpressen und Folienbeutel
- geeignet für Kleb- und Dichtstoffe
- geeignet für Schlauchbeutel von 400 ml bis 600 ml
- breiter Rand und fester Sitz
- Länge: 120 mm
- Tellerdurchmesser: ca. 50 mm



Artikel-Nr.	Artikelname [mm]	Menge
K-40607985	Dosierspitze	1

Zugehörige Produkte



Kleber - MS FLEXI AD Polymer
Seite 142

Bohrer



geeignet für Beton



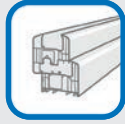
geeignet für armierten Beton



geeignet für Hochlochziegel



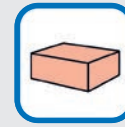
geeignet für Holz



geeignet für Kunststoff



geeignet für Metall



geeignet für Vollziegel



Bohren mit Schlag

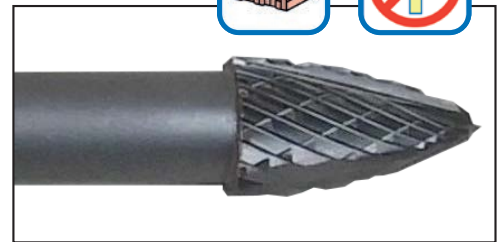
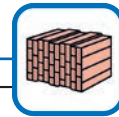


Bohren ohne Schlag

13

HLZ - Hochloch-Gitterziegel-Bohrer

HLZ-FR - Fräsbohrer



- bis zu 200% mehr Halt des Dübels
- bohren ohne Schlag
- maximale Drehzahl von 1.600 U/min

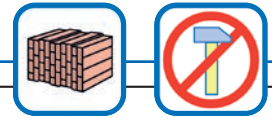


Für eine möglichst lange Standzeit sollte beim Bohren der Kontakt zu gemauerten Fugen und Glattstrich vermieden werden.

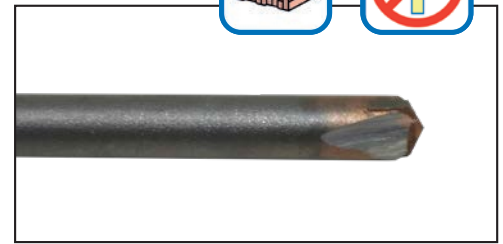
Die HLZ-Fräse fräst sich problemlos ohne Schlag in Hochloch- und Gitterziegel. Somit erhält man eine saubere Bohrung und eine Steigerung der Haltekräfte für den Dübel von bis zu 200% gegenüber konventionellen Bohrern.

Artikel-Nr.	Artikelname [mm]	Durchmesser (Ø)	Gesamtlänge	Schaft	Arbeitslänge	Menge
K-000020	HLZ-FR-10,3x200-SDS	10,3 mm	200 mm	SDS-plus	150 mm	1
K-000021	HLZ-FR-6,3x263-SDS	6,3 mm	263 mm	SDS-plus	213 mm	1

HLZ-ST - Stangenbohrer



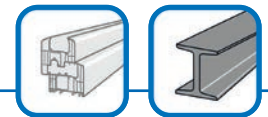
- entwickelt, um die dünne Struktur moderner Energiespar-Ziegel nicht zu beschädigen
- bohren ohne Schlag



 *Mit geringem Druck arbeiten.*

Artikel-Nr.	Artikelname [mm]	Durchmesser (Ø)	Gesamtlänge	Schaft	Arbeitslänge	Menge
K-000039	HLZ-ST-5,0x400-BF	5 mm	400 mm	Bohrfutter	320 mm	1
K-000046	HLZ-ST-10,0x300-BF	10 mm	300 mm	Bohrfutter	220 mm	1

HSS-ST - Stangenbohrer



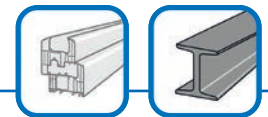
13



- geeignet für Verbreiterungsprofile (Kunststoff, Stahl und Aluminium)
- präzise und bruchstabil

Artikel-Nr.	Artikelname [mm]	Durchmesser (Ø)	Gesamtlänge	Schaft	Arbeitslänge	Menge
K-00004850	HSS-ST-5,9x500-BF	5,9 mm	500 mm	Bohrfutter	420 mm	5

HSS-SP - Spiralbohrer



- mit abgesetztem Schaft, passend für Akkuschauber
- für robuste Bohrarbeiten



Artikel-Nr.	Artikelname [mm]	Durchmesser (Ø)	Gesamtlänge	Schaft	Arbeitslänge	Menge
K-00004540	HSS-SP DIN 338 Typ N abges. 10/14,0x160	14 mm	160 mm	10 mm abgesetzt	108 mm	1

MZ - Mehrzweck-Bohrer

MZ-SP - Spiral-Bohrer



- bohren ohne Schlag; verkürzte SDS-Aufnahme verhindert Schlagbohren
- entwickelt, um die dünne Struktur moderner Energiespar-Ziegel nicht zu beschädigen
- universell einsetzbar: Vollziegel, Dachziegel, Holz, Kunststoff, Metall



Bei Energiespar-Ziegeln mit geringem Druck arbeiten.

Artikel-Nr.	Artikelname [mm]	Durchmesser (Ø)	Gesamtlänge	Schaft	Arbeitslänge	Menge
K-000034	MZ-SP-6,0x310-SDS	6 mm	310 mm	SDS-plus passend	250 mm	1
K-000036	MZ-SP-8,0x200-BF	8 mm	200 mm	Bohrfutter	135 mm	1
K-000036-01	MZ-SP-8,0x210-SDS	8 mm	210 mm	SDS-plus passend	150 mm	1
K-000036-02	MZ-SP-8,0x260-SDS	8 mm	260 mm	SDS-plus passend	200 mm	1
K-000037	MZ-SP-8,0x400-BF	8 mm	400 mm	Bohrfutter	300 mm	1
K-000038	MZ-SP-10,0x260-SDS	10 mm	260 mm	SDS-plus passend	200 mm	1

13

Schlangenbohrer

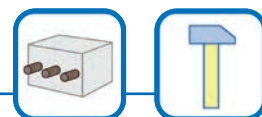


- Holzbohrer
- gut geeignet zum Freischneiden der Dämmung im Rollladenkasten
- punktgenaues Anbohren
- scharfe Schneiden

Artikel-Nr.	Artikelname [mm]	Durchmesser (Ø)	Gesamtlänge	Schaft	Arbeitslänge	Menge
K-01530322	Schlangenbohrer-8,0x460-6kS	8 mm	460 mm	6-kant Schaft	380 mm	1
K-01530370	Schlangenbohrer-10,0x600-6kS	10 mm	600 mm	6-kant Schaft	530 mm	1
K-01530410	Schlangenbohrer-12,0x600-6kS	12 mm	600 mm	6-kant Schaft	530 mm	1
K-01530461	Schlangenbohrer-14,0x600-6kS	14 mm	600 mm	6-kant Schaft	530 mm	1
K-01530502	Schlangenbohrer-16,0x460-6kS	16 mm	460 mm	6-kant Schaft	380 mm	1
K-01530530	Schlangenbohrer-18,0x460-6kS	18 mm	460 mm	6-kant Schaft	380 mm	1
K-01530561	Schlangenbohrer-22,0x460-6kS	22 mm	460 mm	6-kant Schaft	380 mm	1
K-01530604	Schlangenbohrer-24,0x460-6kS	24 mm	460 mm	6-kant Schaft	380 mm	1
K-01530635	Schlangenbohrer-26,0x460-6kS	26 mm	460 mm	6-kant Schaft	380 mm	1

Hammerbohrer

FORCE-X

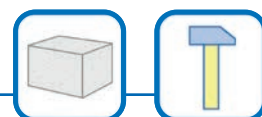


- bohren mit Schlag
- für armierten Beton
- 4 Vollhartmetallschneiden

Artikel-Nr.	Artikelname [mm]	Durchmesser (Ø)	Gesamtlänge	Schaft	Arbeitslänge	Menge
K-01508280	FORCE-X-8,0x210-SDS	8 mm	210 mm	SDS-plus	150 mm	1
K-01508320	FORCE-X-8,0x450-SDS	8 mm	450 mm	SDS-plus	400 mm	1
K-01508370	FORCE-X-10,0x600-SDS	10 mm	600 mm	SDS-plus	550 mm	1
K-01508410	FORCE-X-12,0x600-SDS	12 mm	600 mm	SDS-plus	550 mm	1
K-01508450	FORCE-X-14,0x600-SDS	14 mm	600 mm	SDS-plus	550 mm	1
K-01508500	FORCE-X-18,0x600-SDS	18 mm	600 mm	SDS-plus	550 mm	1

13

F4 FORTE

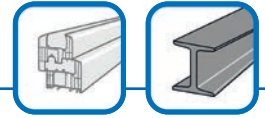


- bohren mit Schlag in Beton, Naturstein und Mauerwerk
- Hartmetallplatte mit exzellenten Zentriereigenschaften
- 4-fach Stufenprofil für schnelle Bohrmehlförderung
- geringer Verschleiß, hohe Standzeit

Artikel-Nr.	Artikelname [mm]	Durchmesser (Ø)	Gesamtlänge	Schaft	Arbeitslänge	Menge
K-01509100	F4-FORTE-6,5x450-SDS	6,5 mm	450 mm	SDS-plus	400 mm	1

Stufenbohrer + Verlängerung

Stufenbohrer



- speziell auf Ø18 mm Löcher angepasst für unseren Verbreiterungsstabilisator
- bohrt durch bis zu 2 mm starkes Stahlblech oder Edelstahl
- mit Spiralnut und Kreuzanschliff



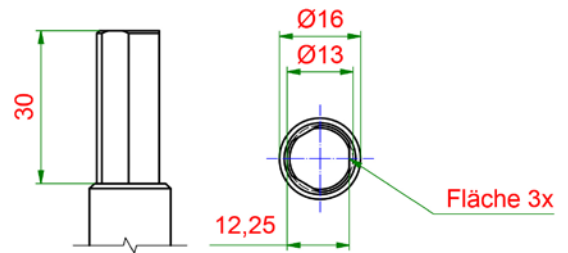
Artikel-Nr.	Artikelname [mm]	Durchmesser (Ø)	Gesamtlänge	Schaft	Arbeitslänge	Menge
K-01530800	Stufenbohrer	4 - 18 mm	75 mm	3-Flächenschaft	54 mm	1

Verlängerung

13

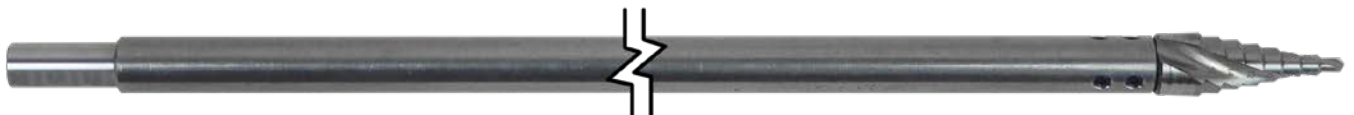
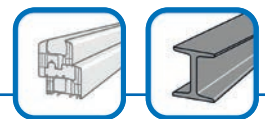


- zum Vorbohren bei Verbreiterungsprofilen



Artikel-Nr.	Artikelname [mm]	Durchmesser (Ø)	Gesamtlänge	Schaft	Arbeitslänge	Menge
K-01530890	Verlängerung	16 mm	500 mm	3-Flächenschaft	470 mm	1

Stufenbohrer + Verlängerung

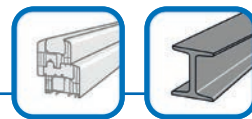


- Set aus Stufenbohrer und Verlängerung
- zum Vorbohren bei Verbreiterungsprofilen

Artikel-Nr.	Artikelname [mm]	Durchmesser (Ø)	Gesamtlänge	Schaft	Arbeitslänge	Menge
K-01530900	Stufenbohrer + Verlängerung	4 - 18 mm	554 mm	3-Flächenschaft	524 mm	1

Senker

HSS Kegelsenker 90° 1/4" - Sechskantschaft



- zum Senken, Anfasen und Entgraten von Metall und Kunststoff
- verschleissfest und präzise
- 1/4" Sechskantschaft



Artikel-Nr.	Artikelname [mm]	d1 [mm]	l1 [mm]	Menge
K-01530964	HSS Kegelsenker 90° - 1/4" Sechskantschaft - 12,40 mm	12,4	35	1
K-01530967	HSS Kegelsenker 90° - 1/4" Sechskantschaft - 16,50 mm	16,5	40	1
K-01530970	HSS Kegelsenker 90° - 1/4" Sechskantschaft - 20,50 mm	20,5	41	1

13

Box-Set mit allen drei Größen

Artikel-Nr.	Artikelname [mm]	Menge
K-01530975	HSS Kegelsenker 90° - 1/4" Sechskantschaft - Set	1
Lieferumfang pro Stück: HSS Kegelsenker 90° - 1/4" Sechskantschaft - 12,40 mm, 16,50 mm, 20,50 mm, 1x Kunststoffbox		

Montagehilfen

Fenstermontagezwing

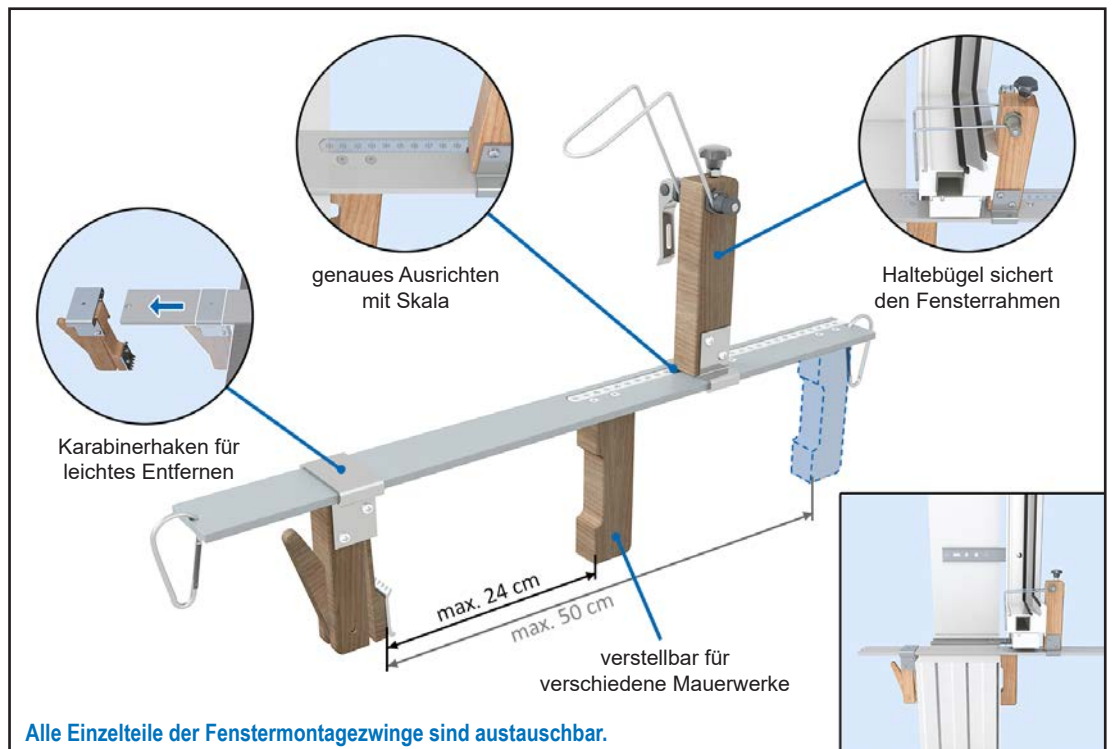
- Unterstützung bei der Befestigung seitlich und unten
- erleichtertes Abstellen und Ausrichten der Fenster
- kein zweiter Monteur notwendig
- bei Mauerwerken bis 50 cm einsetzbar
- vielfache Anwendungsmöglichkeiten
- austauschbare Einzelteile



13

Artikel-Nr.	Artikelname [mm]	Menge
K-405510	Fenstermontagezwing	2

zum Video

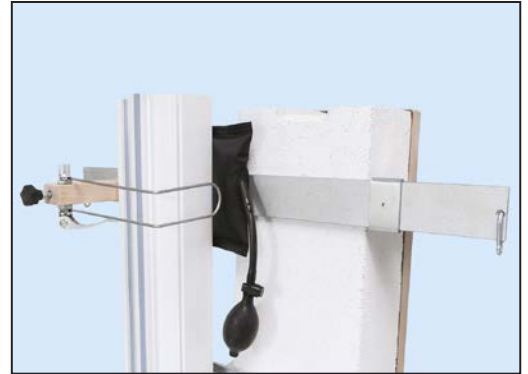


Montageanleitung

Eine vollständige Version unseres Katalogs mit Montageanleitungen lassen wir Ihnen gerne auf Anfrage zukommen.

Montagekissen

- zum Fixieren und Ausrichten von Fenstern und Türen
- zeitsparend
- für Fugen von 2,0 bis 50,0 mm
- bis 100 kg belastbar
- verhindert Kratzer
- Langlebig und beliebig oft einsetzbar



Artikel-Nr.	Artikelname [mm]	Menge
K-01055200	Montagekissen 150x160	4

Muster

14.1. Musterpaket

Anpassungen auf Anfrage

- | | | | |
|-------------------------|----------------------|------------------------|--------------------|
| • SFK-200x1,5-40 | Art.-Nr.: K-149000 | • FMW 65x125x1,5 | Art.-Nr.: K-405120 |
| • W-200x2,5-40-H14 | Art.-Nr.: K-405009 | • FMW 65x145x2,5-F60 | Art.-Nr.: K-405128 |
| • D-FBH bündig | Art.-Nr.: K-405065 | • FMW-H-U-120-185x105 | Art.-Nr.: K-405132 |
| • D-FBH variabel | Art.-Nr.: K-405066 | • WU-250x2,5-60 | Art.-Nr.: K-405153 |
| • WS-65x110-F60 | Art.-Nr.: K-405075 | • V-Lochschiene-160 | Art.-Nr.: K-405179 |
| • WM-150x1,5-40 | Art.-Nr.: K-405080 | • SLW-95x180x2,5 | Art.-Nr.: K-405201 |
| • EL-150x2,5 Flachstahl | Art.-Nr.: K-405101-F | • F-U-P-FMW-50x160x2,5 | Art.-Nr.: K-405241 |
| • EL-200x1,5 U-Profil | Art.-Nr.: K-405102 | • SL-Konsole 250-80 | Art.-Nr.: K-405270 |
| • FMW-30x150x2,5 | Art.-Nr.: K-405110 | | |

14

Artikel-Nr.	Artikelname [mm]	Menge
K-057000	Musterpaket K-Universalanker	1

14.2. Musterstein

- | | |
|-------------------------|----------------------|
| • D-FBH variabel | Art.-Nr.: K-405066 |
| • T-ABFH-35-120-160 | Art.-Nr.: K-405281 |
| • WM-200x1,5-40 | Art.-Nr.: K-405084 |
| • EL-150x2,5 Flachstahl | Art.-Nr.: K-405101-F |
| • EL-200x1,5 U-Profil | Art.-Nr.: K-405102 |
| • EL-200x2,5 U-Profil | Art.-Nr.: K-405104 |
| • VBW-35x50x2,5 | Art.-Nr.: K-405112 |
| • F-U-P-FMW-50x160x2,5 | Art.-Nr.: K-405241 |
| • SL-Konsole 220-80 | Art.-Nr.: K-405270 |
| • V-Lochschiene-200 | Art.-Nr.: K-405180 |



Artikel-Nr.	Artikelname [mm]	Menge
K-059000	Musterstein	1

14.3. Mustergestell mit Rollladenkasten

- RK-Fest-SS-12x300 Art.-Nr.: K-400100
- D-FBH bündig Art.-Nr.: K-405065
- T-ABFH-35-120-160 Art.-Nr.: K-405281
- WM-200x1,5-40 Art.-Nr.: K-405084
- EL-200x1,5 U-Profil Art.-Nr.: K-405102
- W-200x1,5-40-Hülse10 Art.-Nr.: K-405006
- EL-200x2,5 U-Profil Art.-Nr.: K-405104
- VBW-35x50x2,5 Art.-Nr.: K-405112
- F-U-P-FMW-50x160x2,5 Art.-Nr.: K-405241
- WU-200x2,5-60 Art.-Nr.: K-405149
- V-Lochschiene-200 Art.-Nr.: K-405180



14

Artikel-Nr.	Artikelname [mm]	Menge
K-059001	Mustergestell mit Rollladenkasten	1

14.4. Mobiles Mauerwerk

- für z. B. Ausstellungen, Schulungen
- Steinaufbau nach Kundenwunsch mit Klinker, ...
- bodentief oder mit Brüstung
 - Länge: 1500 mm
 - Breite: 750 mm
 - Höhe: 2400 mm
 - Gewicht: 325 kg
- die Angaben (Mauerwerk Foto) können je nach Steinaufbau abweichen
- Fertigung auf Anfrage



Artikel-Nr.	Artikelname [mm]
K-058100	Mobiles Mauerwerk

Artikel-Nr.	Artikelname [mm]	Seite	Artikel-Nr.	Artikelname [mm]	Seite
K-000001	Flanschmutter-M8	139	K-01508320	FORCE-X-8,0x450-SDS	147
K-000002	Schlossschraube-M8x16	139	K-01508370	FORCE-X-10,0x600-SDS	147
K-000003	Abdeckkappe FMS-SK Ø7,5 weiß	136	K-01508410	FORCE-X-12,0x600-SDS	147
K-000004	Abdeckkappe FMS-ZK Ø7,5 weiß	136	K-01508450	FORCE-X-14,0x600-SDS	147
K-000010	Justierelement-F40	72	K-01508500	FORCE-X-18,0x600-SDS	147
K-000011	Justierelement-F60	72	K-01509100	F4-FORTE-6,5x450-SDS	147
K-000013	Justierelement-W40	72	K-01530322	Schlangenbohrer-8,0x460-6kS	146
K-000015	Justierelement-W60	72	K-01530370	Schlangenbohrer-10,0x600-6kS	146
K-000020	HLZ-FR-10,3x200-SDS	144	K-01530410	Schlangenbohrer-12,0x600-6kS	146
K-000021	HLZ-FR-6,3x263-SDS	144	K-01530461	Schlangenbohrer-14,0x600-6kS	146
K-000034	MZ-SP-6,0x310-SDS	146	K-01530502	Schlangenbohrer-16,0x460-6kS	146
K-000036-01	MZ-SP-8,0x210-SDS	146	K-01530530	Schlangenbohrer-18,0x460-6kS	146
K-000036-02	MZ-SP-8,0x260-SDS	146	K-01530561	Schlangenbohrer-22,0x460-6kS	146
K-000036	MZ-SP-8,0x200-BF	146	K-01530604	Schlangenbohrer-24,0x460-6kS	146
K-000037	MZ-SP-8,0x400-BF	146	K-01530635	Schlangenbohrer-26,0x460-6kS	146
K-000038	MZ-SP-10,0x260-SDS	146	K-01530800	Stufenbohrer	148
K-000039	HLZ-ST-5,0x400-BF	145	K-01530890	Verlängerung	148
K-00004540	HSS-SP DIN 338 Typ N abges. 10/14,0x160	145	K-01530900	Stufenbohrer + Verlängerung	148
K-000046	HLZ-ST-10,0x300-BF	145	K-01530964	HSS Kegelsenker 90° - 1/4" Sechskant- schaft - 12,40 mm	149
K-00004850	HSS-ST-5,9x500-BF	145	K-01530967	HSS Kegelsenker 90° - 1/4" Sechskant- schaft - 16,50 mm	149
K-000050	ISO-Platte-135	62	K-01530970	HSS Kegelsenker 90° - 1/4" Sechskant- schaft - 20,50 mm	149
K-000052	ISO-Platte-160	62	K-01530975	HSS Kegelsenker 90° - 1/4" Sechskant- schaft - Set	149
K-000054	ISO-Platte-180	62	K-01753418	Dämmstoffdübel 8-80	137
K-000056	ISO-Platte-210	62	K-01753420	Dämmstoffdübel 8-100	137
K-000058	ISO-Platte-260	62	K-01753422	Dämmstoffdübel 8-120	137
K-000108	Bit-Innensechskant SW8	140	K-01753424	Dämmstoffdübel 8-140	137
K-000122	1/4" Bit-TX30x152	140	K-01753426	Dämmstoffdübel 8-160	137
K-000220	Maulratschenschlüssel SW13	141	K-01753428	Dämmstoffdübel 8-180	137
K-000225	Maulratschenschlüssel SW17	141	K-01753430	Dämmstoffdübel 8-200	137
K-000230	Maulratschenschlüssel SW19	141	K-024908	Schwerlastdübel Ø8x71	137
K-000281	Maulschlüssel-Griff SW13	141	K-057000	Musterpaket K-Universalanker	152
K-000314	WU-Justierelement-M12x70-F	74	K-058100	Mobiles Mauerwerk	153
K-00033400	WU-Stütze-U65x120x3,0-M12x85-135	33	K-059000	Musterstein	152
K-00034000	WU-Stütze-U95x140x3,0-M12x115-165	33	K-059001	Mustergestell mit Rollladenkasten	153
K-00034090	WU-Stütze-S95x180-M12x115-165	33	K-130001	BAP-Justierelement-M8x40	73
K-00034100	WU-Stütze-S120x200-M12x140-190	33	K-130002	BAP-Justierelement-M8x60	73
K-00034120	WU-Stütze-S150x200-M12x170-220	33	K-130003	BAP-Justierelement-M12x70	73
K-000432	J-Stütze-300x3,0-M12x80-115	30	K-13001100	J-Verklotzung-M8x65	75
K-000435	J-Stütze-300x3,0-M12x115-205	30	K-130019	J-Verklotzung-M12x68	75
K-000438	J-Stütze-300x3,0-M12x160-270	30	K-130020	J-Verklotzung-M12x100-ISK	75
K-00985500	1/4" Bithalter 200mm - magnetisch, Sprengring	140	K-130021	J-Verklotzung-M12x108	75
K-00985520	1/4" Bithalter 250mm - magnetisch, Sprengring	140	K-130053	AS-Halter 125-30	114
K-00985540	1/4" Bithalter 300mm - magnetisch, Sprengring	140	K-130055	AS-Halter 150-30	114
K-01055200	Montagekissen 150x160	151	K-130057	AS-Halter 175-30	114
K-01508280	FORCE-X-8,0x210-SDS	147	K-130073	AS-Halter SL-125-30	112

Artikel-Nr.	Artikelname [mm]	Seite	Artikel-Nr.	Artikelname [mm]	Seite
K-130075	AS-Halter SL-150-30	112	K-149120-F	FMS-150x2,5-F-7,5x060	26
K-130077	AS-Halter SL-175-30	112	K-149120	FMS-150x2,5-U-7,5x060	24
K-13007800	AS-Halter SL-125-30-Holz	112	K-149130	FMS-200x1,5-U-7,5x060	24
K-13007810	AS-Halter SL-150-30-Holz	112	K-149140	FMS-200x2,5-U-7,5x060	24
K-13007820	AS-Halter SL-175-30-Holz	112	K-149160	FMS-250x2,5-U-7,5x060	24
K-130090	AS-Zusatzprofil 200x2,5	113	K-149170	FMS-300x3,0-U-7,5x060	24
K-148010	Abdeckkappe Ø10,5 weiß	136	K-149180	FMS-350x3,0-U-7,5x060	24
K-148012	Abdeckkappe Ø10,5 braun	136	K-4,8X13-LK	Bohrschraube Ø4,8x13-LK	138
K-14801310	Abdeckkappe Ø10,5 anthrazit	136	K-4,8X19-LK	Bohrschraube Ø4,8x19-LK	138
K-148013	Abdeckkappe Ø10,5 grau	136	K-4,8X22-LK	Bohrschraube Ø4,8x22-LK	138
K-148015	Abdeckkappe Ø10,5 schwarz	136	K-4,8X25-LK	Bohrschraube Ø4,8x25-LK	138
K-148992-F	SFK-125x2,5-F-40	20	K-4,8X32-LK	Bohrschraube Ø4,8x32-LK	138
K-148995	SFK-150x1,5-40	18	K-4,8X50-LK	Bohrschraube Ø4,8x50-LK	138
K-148996-F	SFK-150x2,5-F-40	20	K-4,8X70-LK	Bohrschraube Ø4,8x70-LK	138
K-148996	SFK-150x2,5-40	18	K-400120	RK-Fest-SS-16x350	94
K-149000-2	SFK-200x2,5-40	18	K-400123	RK-Fest-SS-16x410	94
K-149000	SFK-200x1,5-40	18	K-400126	RK-Fest-SS-16x510	94
K-149001-3	SFK-250x3,0-40	18	K-40020870	RK-Fest-DS-7,5-205	98
K-149001	SFK-250x2,5-40	18	K-40020880	RK-Fest-DS-7,5-245	98
K-149002	SFK-300x3,0-40	18	K-40021010	RK-Fest-DS-7,5-285	98
K-149003-10-F	SFK-125x2,5-F-60	20	K-40021014	RK-Fest-DS-11,5-285	98
K-149003	SFK-350x3,0-40	18	K-400210	RK-Fest-DS-11,5-245	98
K-149004-2-F	SFK-150x2,5-F-60	20	K-400256	RK-Fest-DS-RA-25x280	100
K-149004-2	SFK-150x2,5-60	18	K-400332	RK-Fest-RP-16x400	96
K-149004	SFK-150x1,5-60	18	K-400333	RK-Fest-RP-16x460	96
K-149005-2	SFK-200x2,5-60	18	K-400360	RK-Fest-RA-16x400	102
K-149005	SFK-200x1,5-60	18	K-400362	RK-Fest-RA-16x460	102
K-149006-3	SFK-250x3,0-60	18	K-400432	RK-Fest-KOM-215x95-M8x75	92
K-149006	SFK-250x2,5-60	18	K-400436	RK-Fest-KOM-230x165-M8x70	92
K-149007	SFK-300x3,0-60	18	K-400438	RK-Fest-KOM-230x165-M8x90	92
K-149008	SFK-350x3,0-60	18	K-400440	RK-Fest-KOM-226x80-M8x80	92
K-14909297	FMS-125x1,5-F-7,5x040	26	K-405001	W-150x1,5-40-H14	22
K-14909302	FMS-125x1,5-F-7,5x050	26	K-405002	W-150x1,5-40-H10	22
K-14909307	FMS-125x1,5-F-7,5x070	26	K-405005	W-200x1,5-40-H14	22
K-14909312	FMS-125x1,5-F-7,5x110	26	K-405006	W-200x1,5-40-H10	22
K-14909404	FMS-125x2,5-F-7,5x040	26	K-405009	W-200x2,5-40-H14	22
K-14909450	FMS-125x2,5-F-7,5x050	26	K-405010	W-200x2,5-40-H10	22
K-149095-F	FMS-125x2,5-F-7,5x060	26	K-405011	W-250x2,5-40-H10	22
K-14909505	FMS-125x2,5-F-7,5x070	26	K-405012	W-300x3,0-40-H10	22
K-14909510	FMS-150x1,5-F-7,5x040	26	K-405013	W-250x2,5-40-H14	22
K-14909530	FMS-150x1,5-F-7,5x050	26	K-405014	W-300x3,0-40-H14	22
K-14909550	FMS-150x1,5-F-7,5x070	26	K-405015	W-350x3,0-40-H14	22
K-14909570	FMS-150x1,5-F-7,5x110	26	K-405016	W-350x3,0-40-H10	22
K-149110-F	FMS-150x2,5-F-7,5x040	26	K-405029-1	W-Sch-140x250	38
K-149110	FMS-150x1,5-U-7,5x060	24	K-405029-20	W-Sch-140x30 - ETB	39
K-149113	FMS-150x1,5-U-7,5x090	24	K-405029	W-Sch-140x115	38
K-149115-F	FMS-150x2,5-F-7,5x050	26	K-405032	FMW-LL 65x95x1,5	60

Artikel-Nr.	Artikelname [mm]	Seite	Artikel-Nr.	Artikelname [mm]	Seite
K-405037	FMW-LL 65x125x1,5-M8x70	61	K-405104-F	EL-200x2,5 Flachstahl	11
K-405051	KP-Halter-100x270x2,5	108	K-405104	EL-200x2,5 U-Profil	8
K-405052	KP-Halter-100x270x2,5 + Befestigung	108	K-405105	EL-250x1,5 U-Profil	8
K-405053-0	RK-Fest-HST-M6	104	K-405106-1	EL-250x3,0 U-Profil	8
K-405053-1	RK-Fest-HST-M10	104	K-405106-F	EL-250x2,5 Flachstahl	11
K-40505305	RK-Fest-HST-M8	104	K-405106	EL-250x2,5 U-Profil	8
K-40505410	RK-Fest-HST-P-M8	106	K-405107-F	EL-300x2,5 Flachstahl	11
K-405060	RK-Fest-F	90	K-405107	EL-300x3,0 U-Profil	8
K-405061	RK-Fest-K	90	K-405108	EL-350x3,0 U-Profil	8
K-405064	RK-Fest-U	91	K-405110-05	FMW-30x100x2,5	13
K-405065	D-FBH bündig	78	K-405110-1	FMW-40x90x2,5	13
K-405066	D-FBH variabel	78	K-405110-3	FMW-50x105x2,5	13
K-405070-F	WU-ST-250x2,5-65-F	34	K-405110	FMW-30x150x2,5	13
K-405070-W	WU-ST-250x2,5-65-W	34	K-405111	FMW-50x155x2,5	13
K-405071-F	WU-ST-300x3,0-110-F	34	K-405112	VBW-35x50x2,5-F-BS13	10
K-405071-W	WU-ST-300x3,0-110-W	34	K-405114	VBW-65x95x2,5-U-BS13	10
K-405072-F	WU-ST-350x3,0-155-F	34	K-405116	VBW-65x145x2,5-U-BS13	10
K-405072-W	WU-ST-350x3,0-155-W	34	K-405117-3	VBW-95x140x3,0-U-BS13	10
K-405075	WS-65x110-F60	57	K-405117	VBW-65x170x2,5-U-BS13	10
K-405076	WS-65x110-W60	57	K-405118-1	VBW-110x125x3,0-U-BS13	10
K-405077	WS-110x110-F60	57	K-405118-2	VBW-110x150x3,0-U-BS13	10
K-405078	WS-110x110-W60	57	K-405120	FMW-65x125x1,5	52
K-40508010	WM-150x2,5-40	16	K-405121	FMW-50x140x1,5	52
K-405080	WM-150x1,5-40	16	K-405122-3	FMW-65x145x3,0	52
K-40508109	WM-150x2,5-60	16	K-405122-85	FMW-65x145x3,0-BS50 - ETB	52
K-405081	WM-150x1,5-60	16	K-405122-8	FMW-65x145x3,0-BS32 - ETB	52
K-405084	WM-200x1,5-40	16	K-405122	FMW-65x145x2,5	52
K-405085	WM-200x1,5-60	16	K-405123	FMW-95x140x3,0	52
K-405088	WM-200x2,5-40	16	K-405124-3	FMW-65x170x3,0	52
K-405089	WM-200x2,5-60	16	K-405124	FMW-65x170x2,5	52
K-40509210	WM-250x3,0-40	16	K-405125	FMW-150x160x3,0	52
K-405092	WM-250x2,5-40	16	K-405126	FMW-95x150x3,0 Zweistufenkantung	52
K-40509309	WM-250x3,0-60	16	K-405127	FMW-65x145x1,5	52
K-405093	WM-250x2,5-60	16	K-405128	FMW-65x145x2,5-F60	54
K-405094	WM-300x3,0-40	16	K-405129	FMW-95x140x3,0-F60	54
K-405095	WM-300x3,0-60	16	K-405130	FMW-H-W-105-155x105-65	15
K-405096	WM-350x3,0-40	16	K-40513182	FMW-H-F-65-85x210	15
K-405097	WM-350x3,0-60	16	K-40513190	FMW-H-U-85-120x215	15
K-405098-F	EL-125x1,5 Flachstahl	11	K-405131	FMW-H-W-145-230x135-65	15
K-405099-F	EL-125x2,5 Flachstahl	11	K-405132	FMW-H-U-120-185x105	15
K-405100-1	EL-150x2,5 U-Profil	8	K-405133	FMW-H-U-150-225x135	15
K-405100-F	EL-150x1,5 Flachstahl	11	K-405135	FMW-65x145x2,5-W60	54
K-405100	EL-150x1,5 U-Profil	8	K-405136	FMW-95x140x3,0-W60	54
K-405101-F	EL-150x2,5 Flachstahl	11	K-405137-0	FMW-75x135x2,5	52
K-405102-F	EL-200x1,5 Flachstahl	11	K-405138-85	FMW-80x180x3,0 FMS-52 - ETB	52
K-405102	EL-200x1,5 U-Profil	8	K-405141	WU-150x1,5-60	17
K-405104-1	EL-200x3,0 U-Profil	8	K-405142	WU-150x2,5-60	17

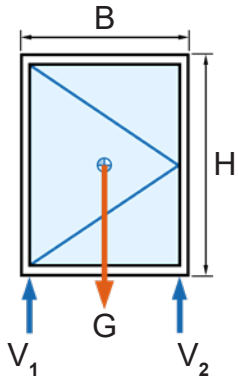
Artikel-Nr.	Artikelname [mm]	Seite	Artikel-Nr.	Artikelname [mm]	Seite
K-405145	WU-200x1,5-60	17	K-405216	HST-SL-Konsole 250-80 - Set	42
K-405149	WU-200x2,5-60	17	K-405217	HST-SL-Konsole 300-125 - Set	42
K-405153	WU-250x2,5-60	17	K-405218	HST-SL-Konsole 350-175 - Set	42
K-40515510	WU-250x3,0-60	17	K-405219	HST-SL-Konsole 400-225 - Set	42
K-405155	WU-300x3,0-60	17	K-40522035	Verbreiterungsstabilisator 150-350x3,0	47
K-405156	WU-350x3,0-60	17	K-40522040	Verbreiterungsstabilisator 200-350x3,0	47
K-405160	T-SFBH 80-120	82	K-40522045	Verbreiterungsstabilisator 250-350x3,0	47
K-405161	T-SFBH 120-160	82	K-40522050	Verbreiterungsstabilisator 300-350x3,0	47
K-405162	T-SFBH 160-200	82	K-40522134	HST-Verbreiterungsstabilisator 150-350x3,0	48
K-40516300	T-SFBH-130-U 160-200	82	K-40522139	HST-Verbreiterungsstabilisator 200-350x3,0	48
K-40516800	T-SFBH-130-S 160-200	82	K-40522144	HST-Verbreiterungsstabilisator 250-350x3,0	48
K-405170	WU-Konsole-75-115x230x2,5-W	28	K-40522149	HST-Verbreiterungsstabilisator 300-350x3,0	48
K-405171	WU-Konsole-110-150x220x3,0-W	28	K-405222	FMW-EL-65x145x2,5	56
K-405172	WU-Konsole-75-115x230x2,5-F	28	K-405223	FMW-EL-95x140x3,0	56
K-405173	WU-Konsole-110-150x220x3,0-F	28	K-405227	FMW-EL-65x145x1,5	56
K-405179	V-Lochschiene-160	36	K-405230	Altbau EL-FMW-65x95x2,5	63
K-405180	V-Lochschiene-200	36	K-405240	F-U-P-FMW-30x160x2,5	14
K-405183	V-Statikrohr-200	37	K-405241	F-U-P-FMW-50x160x2,5	14
K-405190	BAP-Winkel 110x1,5	109	K-405242	F-U-P-FMW-70x165x2,5	14
K-405191	BAP-Winkel 200x2,0	109	K-405243	F-U-P-FMW-30x205x2,5	14
K-405192	BAP-Winkel 400x2,5	109	K-405244	F-U-P-FMW-50x210x2,5	14
K-405193	BAP-SLW-60-60x180x2,5	46	K-405245	F-U-P-FMW-70x215x2,5	14
K-405194	BAP-SLW-100-95x180x2,5	46	K-405246	F-U-P-FMW-30x255x2,5	14
K-405195	BAP-SLW-140-95x180x2,5	46	K-405247	F-U-P-FMW-50x260x2,5	14
K-405196	BAP-SLW-180-150x200x2,5	46	K-405248	F-U-P-FMW-70x265x2,5	14
K-405197	BAP-SLW-220-150x200x2,5	46	K-405249	F-U-P-FMW-30x280x2,5	14
K-405200	SLW-60x180x2,5	58	K-405250	F-U-P-FMW-50x285x2,5	14
K-405201-1	SLW-120x200x2,5	58	K-40525110	SL-U-Profil 250x3,0	44
K-405201-2	SLW-110x150x2,5	58	K-405251	F-U-P-FMW-70x290x2,5	14
K-40520128	SLW-110x250x2,5	58	K-405252	SL-U-Profil 300x3,0	44
K-405201	SLW-95x180x2,5	58	K-405253	SL-U-Profil 350x3,0	44
K-405202-1	SLW-200x250x2,5	58	K-405255	SL-U-Profil 400x3,0	44
K-40520210	SLW-150x250x2,5	58	K-40526010	SL-Profil 250x3,0	44
K-405202	SLW-150x200x2,5	58	K-405261	SL-Profil 300x3,0	44
K-405203	SLW-200x300x2,5	58	K-405262	SL-Profil 350x3,0	44
K-405204	SLW-180x200x2,5	58	K-405263	SL-Profil 400x3,0	44
K-40520501	SLW-200x350x2,5	58	K-40526521	VBW-65x95x2,5-U	65
K-40520522	SLW-250x400x2,5	58	K-40526525	VBW-65x145x2,5-U	65
K-405210-01	BAP-SLK-200 U110x150	45	K-40526527	VBW-65x170x2,5-U	65
K-405210	BAP-SLK-200 U110x125	45	K-40526530	SL-U-W-115x155	66
K-405211	BAP-SLK-250 U110x150	45	K-40526532	VBW-95x140x3,0-U	65
K-405212	BAP-SLK-300 S110x150	45	K-40526537	VBW-110x125x3,0-U	65
K-405213	BAP-SLK-350 S120x200	45	K-40526540	VBW-110x150x3,0-U	65
K-40521410	HST-SL-Konsole 250-80	42	K-40526550	SL-U-W-170x200	66
K-40521420	HST-SL-Konsole 300-125	42	K-40527013	SL-Konsole 240-100	40
K-40521430	HST-SL-Konsole 350-175	42			
K-40521440	HST-SL-Konsole 400-225	42			

Artikel-Nr.	Artikelname [mm]	Seite	Artikel-Nr.	Artikelname [mm]	Seite
K-405270	SL-Konsole 220-80	40	K-406076	Dämmzarge-SW-100x180	126
K-40527126	SL-Konsole 290-150	40	K-40607980	XL Kartuschenpresse 310-600ml	143
K-405271	SL-Konsole 265-125	40	K-40607985	Dosierspitze	143
K-40527240	SL-Konsole 340-200	40	K-406079	Dämmzarge-SW-100x200	126
K-405272	SL-Konsole 315-175	40	K-40608000	Polymer Kleber - grau	142
K-405273	SL-Konsole 365-225	40	K-40608001	Polymer Kleber - grau	142
K-40527520	SLW-110x150x2,5	67	K-40608010	MTF-System 85x80	120
K-40527527	SLW-110x250x2,5	67	K-40608015	MTF-System 85x100	120
K-40527535	SLW-150x200x2,5	67	K-40608020	MTF-System 85x120	120
K-40527540	SLW-150x250x2,5	67	K-40608111	MTF-System-P 67x30	118
K-40527546	SLW-200x300x2,5	67	K-40608116	MTF-System-P 67x50	118
K-40527550	SLW-200x350x2,5	67	K-40608121	MTF-System-P 67x100	118
K-40527555	SLW-250x400x2,5	67	K-40609250	EJOT-Bohrschraube-TKR-4,8x50	138
K-405280-1	T-AFBH30 80-120	80	K-40609253	EJOT-Bohrschraube-TKR-4,8x60	138
K-405280	T-AFBH35 80-120	80	K-40609256	EJOT-Bohrschraube-TKR-4,8x70	138
K-405281-1	T-AFBH30 120-160	80	K-40609259	EJOT-Bohrschraube-TKR-4,8x80	138
K-405281	T-AFBH35 120-160	80	K-40609262	EJOT-Bohrschraube-TKR-4,8x90	138
K-405282-1	T-AFBH30 160-200	80	K-40609265	EJOT-Bohrschraube-TKR-4,8x100	138
K-405282	T-AFBH35 160-200	80	K-40609268	EJOT-Bohrschraube-TKR-4,8x110	138
K-405310	T-AFBH34-begehbar 130-165	84	K-40609271	EJOT-Bohrschraube-TKR-4,8x120	138
K-405311	T-AFBH34-begehbar 165-200	84	K-40609274	EJOT-Bohrschraube-TKR-4,8x140	138
K-40531203	T-AFBH34-begehbar-180 200-250	84	K-40609277	EJOT-Bohrschraube-TKR-4,8x160	138
K-405312	T-AFBH34-begehbar 200-250	84	K-40609280	EJOT-Bohrschraube-TKR-4,8x180	138
K-40531309	T-AFBH34-begehbar-180 250-350	84	K-40609283	EJOT-Bohrschraube-TKR-4,8x200	138
K-405313	T-AFBH34-begehbar 250-350	84	K-40609286	EJOT-Bohrschraube-TKR-4,8x220	138
K-405320	T-SFBH-begehbar 130-165	86	K-40609289	EJOT-Bohrschraube-TKR-4,8x240	138
K-405321	T-SFBH-begehbar 165-200	86	K-40609292	EJOT-Bohrschraube-TKR-4,8x260	138
K-40532200	T-SFBH-begehbar-130 190-225	86	K-40609295	EJOT-Bohrschraube-TKR-4,8x280	138
K-40532210	T-SFBH-begehbar-130 210-260	86	K-40609298	EJOT-Bohrschraube-TKR-4,8x300	138
K-405410	U-Stütze 30x2,5	32	K-406159-001	K-AnPro-49x35x1200, weiß	116
K-405415	U-Stütze 50x2,5	32	K-406159-002	K-AnPro-49x35x1200, weiß	116
K-405420	U-Stütze 70x2,5	32	K-406159-003	K-AnPro-49x35x1200, weiß	116
K-405425	U-Stütze 90x2,5	32	K-406159-004	K-AnPro-49x35x1200, weiß	116
K-405430	U-Stütze 110x2,5	32	K-406159	K-AnPro-49x35x1200, weiß	116
K-405510	Fenstermontagezwinde	150	K-406268	K-UnPro-49x35x1200, weiß	117
K-406008	Dämmzarge-XPS-80x80	124	K-406276	K-UnPro-49x48x1200, weiß	117
K-406010	Dämmzarge-XPS-80x100	124	K-406283	K-UnPro-49x73x1200, weiß	117
K-406012	Dämmzarge-XPS-80x120	124	K-406291	K-UnPro-49x112x1200, weiß	117
K-406014	Dämmzarge-XPS-80x140	124	K-406299	K-UnPro-49x149x1200, weiß	117
K-406016	Dämmzarge-XPS-80x160	124	K-40801040	Aerosol Primer	130
K-406018	Dämmzarge-XPS-80x180	124	K-40801070	WTI Total Alu 70	128
K-406020	Dämmzarge-XPS-80x200	124	K-40801085	WTI Total Alu 85	128
K-406060	Dämmzarge-SW-100x80	126	K-40801100	WTI Total Alu 100	128
K-406063	Dämmzarge-SW-100x100	126	K-40801120	WTI Total Alu 150	128
K-406067	Dämmzarge-SW-100x120	126	K-40802070	WTO Total UV+ 70	129
K-406071	Dämmzarge-SW-100x140	126	K-40802085	WTO Total UV+ 85	129
K-406074	Dämmzarge-SW-100x160	126	K-40802100	WTO Total UV+ 100	129

Artikel-Nr.	Artikelname [mm]	Seite	Artikel-Nr.	Artikelname [mm]	Seite
K-6,3X16-LK	Bohrschraube Ø6,3x16-LK	138	K-7,5X300-LK	Fenstermontageschraube Ø7,5x300-LK	134
K-6,3X22-LK	Bohrschraube Ø6,3x22-LK	138	K-7,5X302-SK	Fenstermontageschraube Ø7,5x302-SK	134
K-6,3X25-LK	Bohrschraube Ø6,3x25-LK	138	K-7,5X302-ZK	Fenstermontageschraube Ø7,5x302-ZK	135
K-6,3X32-LK	Bohrschraube Ø6,3x32-LK	138	K-7,5X350-LK	Fenstermontageschraube Ø7,5x350-LK	134
K-6,3X50-LK	Bohrschraube Ø6,3x50-LK	138	K-7,5X400-LK	Fenstermontageschraube Ø7,5x400-LK	134
K-6,3X70-LK	Bohrschraube Ø6,3x70-LK	138	K-702528	fischer Dübel SX Ø10x50	136
K-7,5X040-LK	Fenstermontageschraube Ø7,5x40-LK	134	K-702530	fischer Dübel SX Ø10x80	136
K-7,5X042-SK	Fenstermontageschraube Ø7,5x42-SK	134	K-734202	Fensterbauschraube Super-E Ø4,2x20	135
K-7,5X050-LK	Fenstermontageschraube Ø7,5x50-LK	134	K-734206	Fensterbauschraube Super-E Ø4,2x22	135
K-7,5X052-SK	Fenstermontageschraube Ø7,5x52-SK	134	K-734209	Fensterbauschraube Super-E Ø4,2x25	135
K-7,5X060-LK	Fenstermontageschraube Ø7,5x60-LK	134	K-734212	Fensterbauschraube Super-E Ø4,2x30	135
K-7,5X062-SK	Fenstermontageschraube Ø7,5x62-SK	134	K-734215	Fensterbauschraube Super-E Ø4,2x35	135
K-7,5X072-LK	Fenstermontageschraube Ø7,5x72-LK	134	K-734218	Fensterbauschraube Super-E Ø4,2x40	135
K-7,5X072-SK	Fenstermontageschraube Ø7,5x72-SK	134	K-M8X100	GL-Stockschraube M8x100	139
K-7,5X072-ZK	Fenstermontageschraube Ø7,5x72-ZK	135	K-M8X120	GL-Stockschraube M8x120	139
K-7,5X080-LK	Fenstermontageschraube Ø7,5x80-LK	134	K-M8X140	GL-Stockschraube M8x140	139
K-7,5X082-SK	Fenstermontageschraube Ø7,5x82-SK	134	K-M8X160	GL-Stockschraube M8x160	139
K-7,5X082-ZK	Fenstermontageschraube Ø7,5x82-ZK	135			
K-7,5X092-LK	Fenstermontageschraube Ø7,5x92-LK	134			
K-7,5X092-SK	Fenstermontageschraube Ø7,5x92-SK	134			
K-7,5X092-ZK	Fenstermontageschraube Ø7,5x92-ZK	135			
K-7,5X100-LK	Fenstermontageschraube Ø7,5x100-LK	134			
K-7,5X102-SK	Fenstermontageschraube Ø7,5x102-SK	134			
K-7,5X102-ZK	Fenstermontageschraube Ø7,5x102-ZK	135			
K-7,5X112-LK	Fenstermontageschraube Ø7,5x112-LK	134			
K-7,5X112-SK	Fenstermontageschraube Ø7,5x112-SK	134			
K-7,5X112-ZK	Fenstermontageschraube Ø7,5x112-ZK	135			
K-7,5X120-LK	Fenstermontageschraube Ø7,5x120-LK	134			
K-7,5X122-SK	Fenstermontageschraube Ø7,5x122-SK	134			
K-7,5X122-ZK	Fenstermontageschraube Ø7,5x122-ZK	135			
K-7,5X132-LK	Fenstermontageschraube Ø7,5x132-LK	134			
K-7,5X132-SK	Fenstermontageschraube Ø7,5x132-SK	134			
K-7,5X132-ZK	Fenstermontageschraube Ø7,5x132-ZK	135			
K-7,5X150-LK	Fenstermontageschraube Ø7,5x150-LK	134			
K-7,5X152-SK	Fenstermontageschraube Ø7,5x152-SK	134			
K-7,5X152-ZK	Fenstermontageschraube Ø7,5x152-ZK	135			
K-7,5X180-LK	Fenstermontageschraube Ø7,5x180-LK	134			
K-7,5X182-SK	Fenstermontageschraube Ø7,5x182-SK	134			
K-7,5X182-ZK	Fenstermontageschraube Ø7,5x182-ZK	135			
K-7,5X202-SK	Fenstermontageschraube Ø7,5x202-SK	134			
K-7,5X202-ZK	Fenstermontageschraube Ø7,5x202-ZK	135			
K-7,5X210-LK	Fenstermontageschraube Ø7,5x210-LK	134			
K-7,5X212-SK	Fenstermontageschraube Ø7,5x212-SK	134			
K-7,5X212-ZK	Fenstermontageschraube Ø7,5x212-ZK	135			
K-7,5X250-LK	Fenstermontageschraube Ø7,5x250-LK	134			
K-7,5X252-SK	Fenstermontageschraube Ø7,5x252-SK	134			
K-7,5X252-ZK	Fenstermontageschraube Ø7,5x252-ZK	135			

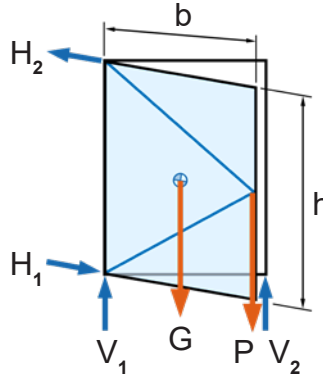
Kräfte in der Fensterebene (V) bzw. Flügelebene (H)

Flügel geschlossen, Auflagekräfte:



$$V_1 = V_2 = \frac{G}{2}$$

Flügel minimal geöffnet, Auflagekräfte:



$$V_1 = \frac{G_{BR}}{2} + G_{FL} + P$$

$$V_2 = \frac{G_{BR}}{2}$$

$$H_1 = H_2 = \frac{b}{h} \cdot \left[\frac{G_{FL}}{2} + P \right]$$

Legende:

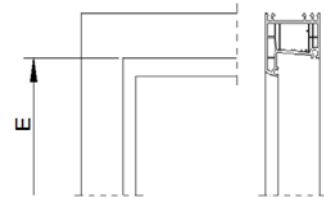
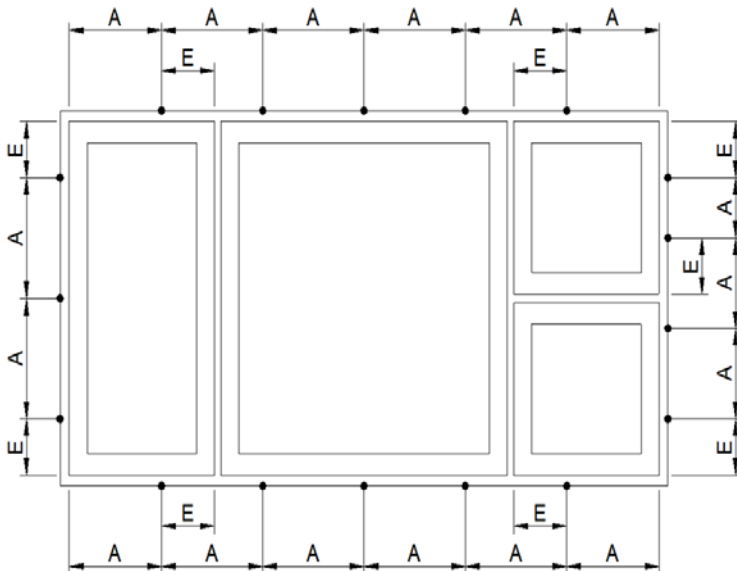
V_n, H_n Auflagekräfte
 P vertikale Nutzlast

B, H, b, h Elementbreite, Elementhöhe bzw. Flügelbreite, Flügelhöhe
 G Eigengewicht, $_{BR}$ = Blendrahmen, $_{FL}$ = Flügel

Leitfaden zur Planung und Ausführung der Montage von Fenstern und Haustüren, Gütergemeinschaft Fenster, Fassaden und Haustüren e.V., März 2020, Seite 133

Die vom Systemgeber angegebenen Befestigungspunkte und Befestigungsabstände sind zu beachten

Abtragung der Kräfte, die rechtwinklig zur Fensterebene wirken (Windlast) und Befestigungsabstände



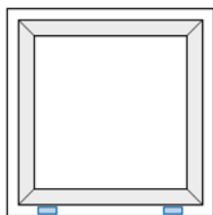
● = Befestigungspunkte

A = Befestigungsabstand
bei Aluminiumfenstern max. 800 mm
bei Holzfenstern max. 800 mm
bei Kunststofffenstern max. 700 mm

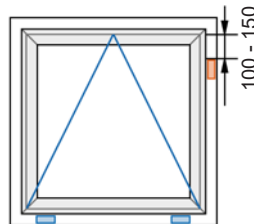
E = Abstand von der Innenecke
Abstand von der Rahmeninnenecke
und bei Pfosten und Riegeln von der
Innenseite des Profils 100 bis 150 mm

Abtragung der Kräfte in der Fensterebene (Eigen- und Verkehrslast)

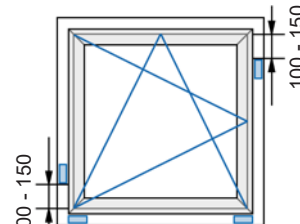
Achtung: Statikanker sind wie Verklottungen anzuordnen!



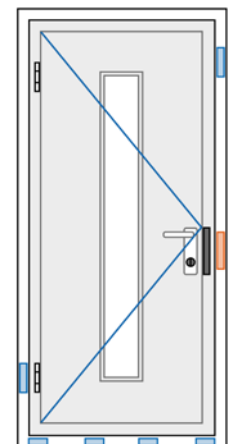
Festverglasung
(Stützklötze unter den
Verglasungsklötzen)



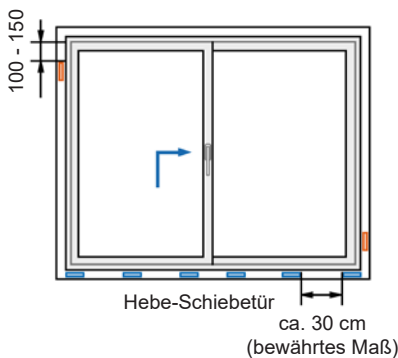
Kippfenster
(Stützklötze unter den
Drehbändern)



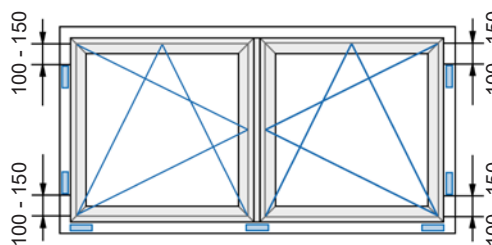
Drehkippfenster



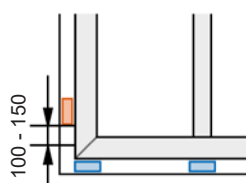
Außenür



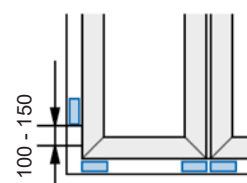
Hebe-Schiebetür
ca. 30 cm
(bewährtes Maß)



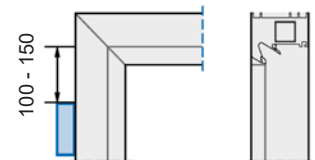
Zweiflügeliges Fenster ohne festen Mittelposten
(Der Stützklötz im Bereich des Mittelstoßes darf die
Funktion des Fensters nicht beeinträchtigen.)



Pfosten



Kopplung



■ = Tragklötz

■ = Distanzklötz

Weitere Unterlagen für die Fensterbefestigung



Broschüre „Absturzsicherung mit
K-Universalankern“
www.absturzsicherung.knelsen.de



Bestellannahme

Telefon: +49 5258 93766-95
Fax: +49 5258 93766-97
E-Mail: info@knelsen.de

Technische Beratung

Telefon: +49 5258 93766-96
E-Mail: info@knelsen.de

Sie erreichen uns von Montag bis Freitag von 7.30 bis 16.00 Uhr.



www.knelsen.de

Instagram



@knelsengmbh

YouTube



Knelsen GmbH

Facebook



@knelsengmbh